



- Управление двумя или тремя однофазными или трехфазными линиями питания.
- Управление запуском электрогенератора.
- Управление секционными выключателями.
- Управление контакторами, моторизованными автоматическими выключателями и рубильниками..
- Переключение линий с перекрытием.
- Автоматическое управление неприоритетными нагрузками
- Журнал событий.
- Дистанционное управление и контроль.
- Оптический порт на передней панели.
- Встроенная технология NFC.
- Возможность расширения с помощью модулей EXP.
- Протоколы связи: Modbus-ASCII, RTU и TCP.
- Часы реального времени
- Шкафы автоматического ввода резерва ABP (ATS).

Контроллеры автоматического ввода резерва для 2 линий питания

Тип ATL 100 модульное исполнение для контроля однофазного напряжения 2 источников питания	26 - 6
Тип ATL 600 без возможности расширения, для управления 2 источниками питания	26 - 6
Тип ATL 610 с возможностью расширения модуля EXP, для управления 2 источниками питания	26 - 6
Тип ATL 800 с возможностью расширения модуля EXP, для управления 2 источниками питания и 1 секционным выключателем	26 - 7

Контроллеры автоматического ввода резерва для 3 линий питания

Тип ATL 900 с возможностью расширения модуля EXP, для управления 3 источниками питания и 2 секционными выключателями	26 - 8
--	--------

Шкафы автоматического ввода резерва ABP (ATS)

Тип ATP... с контроллером ATL600 и контакторами	26 - 9
---	--------

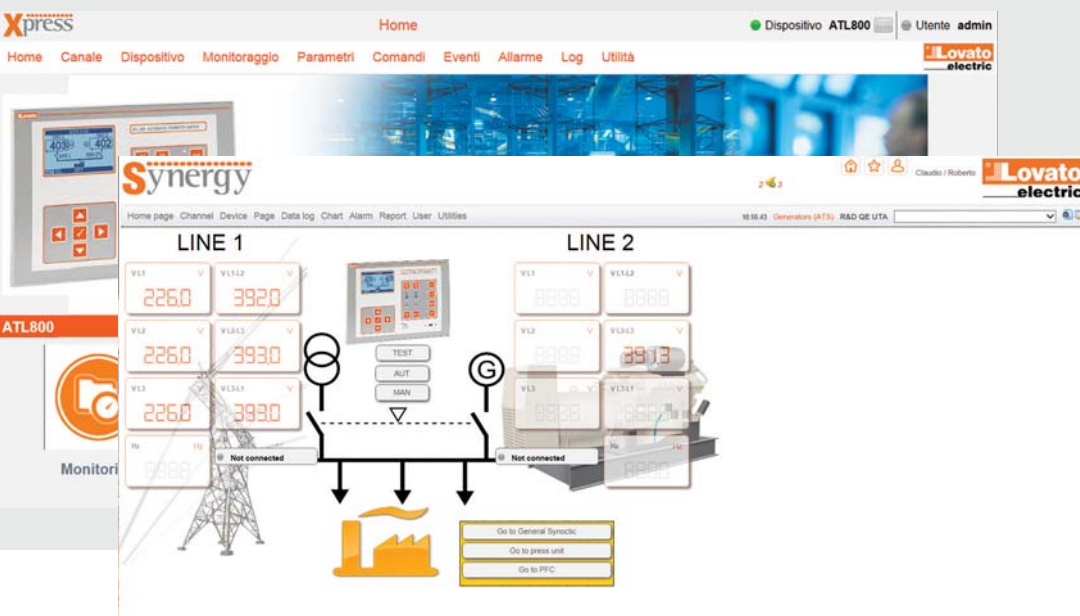
Принадлежности

Модуль двойного питания	26 - 10
Устройства связи, программное обеспечение и принадлежности	26 - 11

Размеры	26 - 12
----------------------	----------------

Электрические схемы	26 - 13
----------------------------------	----------------

Технические характеристики	26 - 16
---	----------------





Стр. 26-6

ATL 100

- Модульное исполнение.
- Управление 2 однофазными источниками питания.
- С питанием от источников измеряемых величин.



Стр. 26-6

ATL 600

- Управление 2 источниками питания.
- Питание - перем. напр.
- 6 программируемых цифровых входов.
- 7 программируемых релейных выходов.



Стр. 26-6

ATL 610

- Управление 2 источниками питания.
- Питание - перем. напр. и пост. напр.
- 6 программируемых цифровых входов.
- 7 программируемых релейных выходов.
- Часы реального времени.
- Возможность расширения с помощью модулей серии EXP (входы и выходы, порты связи).



Стр. 26-7

**ATL 800**

- Управление 2 источниками питания и 1 секционным выключателем.
- Питание - перем. напр. и пост. напр.
- 8 программируемых цифровых входов.
- 7 программируемых релейных выходов.
- Встроенная технология NFC.
- Часы реального времени.
- Управление неприоритетными нагрузками
- Переключение нагрузки с кратковременным параллельным соединением источников питания.
- Встроенный порт связи RS485.
- Встроенная логика ПЛК.
- Возможность расширения с помощью модулей серии EXP (входы и выходы, коммуникационные порты).



Стр. 26-8

**ATL 900**

- Управление 3 источниками питания и 2 секционными выключателями.
- Питание - перем. напр. и пост. напр.
- 12 программируемых цифровых входов.
- 10 программируемых релейных выходов.
- 1 программируемый статический выход.
- Встроенная технология NFC.
- Часы реального времени.
- Управление неприоритетными нагрузками.
- Переключение нагрузки с кратковременным параллельным соединением источников питания.
- Встроенный порт связи RS485.
- Встроенная логика ПЛК.
- 4 входа измерения тока.
- Возможность расширения с помощью модулей серии EXP (входы и выходы, коммуникационные порты).



Стр. 26-9

ATP

- Шкафы автоматического ввода резерва (АВР) с 45 на 160А.
- Управление двумя источниками питания.
- 2 четырехполюсных контактора со взаимоблокировкой.
- Контроллер ATL 600.
- Модуль ATLDPS1 двойного питания, контроля и измерения напряжения на клеммах питания.
- Термомангнитный выключатель защиты сети.
- Металлический корпус IP65.



Стр. 26-10

ATL DPS1

- Модуль для управления напряжением питания моторизованных автоматических выключателей и рубильников.
- Постоянный мониторинг состояния сети.
- Управление с помощью микроконтроллера.



NFC



NFC

ATL 100

ATL 600

ATL 610

ATL 800

ATL 900

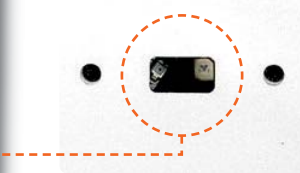
ВСПОМОГАТЕЛЬНОЕ ПИТАНИЕ					
Номинальное напряжение питания пост.током	---	---	12/24В пост.тока	12/24/48В пост.тока	12/24/48В пост.тока
Номинальное напряжение питания пер.током	110...230В пер.тока	110...240В пер.тока	110...240В пер.тока	110...240В пер.тока	110...240В пер.тока
Частота	45...66Гц	45...66Гц	45...66Гц	45...66Гц	45...66Гц
ПЕРЕДНЯЯ ПАНЕЛЬ / КОРПУС					
Дисплей с подсветкой	---	Графич. ЖК-дисплей 128x80 пикс.	Графич. ЖК-дисплей 128x80 пикс.	Графич. ЖК-дисплей 128x80 пикс.	Графич. ЖК-дисплей 128x112 пикс.
Языки	---	5	5	8	8
Габаритные размеры	Модульный корпус 3 модуля	144x144x52.2мм	144x144x52.2мм	240x180x45мм	240x180x45мм
Класс защиты	IP40 на передней панели IP20 на клеммах	IP40 / IP65 опцион.	IP40 / IP65 опцион.	IP65	IP65
Возможность расширения модулями EXP	---	---	2 модуля	3 модуля	3 модуля
ВХОДЫ ИЗМЕРЕНИЯ НАПРЯЖЕНИЯ И ТОКА					
Контролируемые линии	---	2	2	2	3
Входы подачи напряжения в линию	1 фаза + нейтраль	3 фазы + нейтраль	3 фазы + нейтраль	3 фазы + нейтраль	3 фазы + нейтраль
Номинальное напряжение Ue	110...230В пер.тока	480В пер.тока	480В пер.тока	600В пер. тока	600В пер. тока
Входы измерения тока	---	---	---	---	4 (/TA 5A или 1A)
Диапазон измерения частоты	45...65Гц	45...65Гц	45...65Гц	45...65Гц	45...65Гц
ЦИФРОВЫЕ ВХОДЫ И ВЫХОДЫ					
Количество программируемых входов	---	6	6	8	12
Количество выходов	3	7	7	7	11
Конфигурация контактов	3 NO	6 NO + 1 перекидной	6 NO + 1 перекидной	4 NO + 3 перекидных	6 NO + 4 перекидных + 1 SSR
СВЯЗЬ					
Программирование с помощью NFC	---	---	---	●	●
Оптический порт связи USB на передней панели	---	● с CX01	● с CX01	● с CX01	● с CX01
Оптический порт связи Wi-Fi на передней панели	---	● с CX02	● с CX02	● с CX02	● с CX02
Соединение USB	---	---	● EXP10 10	● EXP10 10	● EXP10 10
Интерфейс RS232	---	---	● EXP10 11	● EXP10 11	● EXP10 11
Интерфейс RS485	---	---	● EXP10 12	● (встроенн.)	● (встроенн.)
Интерфейс Ethernet	---	---	● EXP10 13	● EXP10 13	● EXP10 13
Интерфейс Profibus	---	---	● EXP10 14	● EXP10 14	● EXP10 14
Модемная связь	---	---	---	● EXP10 15	● EXP10 15
ФУНКЦИИ					
Число управляемых секционных выключателей	---	---	---	1	2
Возможность программирования	---	●	●	●	●
Переключение линий с перекрытием	---	---	---	●	●
Управление неприоритетными нагрузками	---	---	---	●	●
Управление нагрузками по значениям мощности	---	---	---	---	●
Программируемая логика ПЛК	---	---	---	●	●
Реле времени	---	---	---	●	●
Мнемосхемы, выводимые на дисплей	---	---	---	6	14
Конфигурации системы по индивидуальным требованиям	---	---	---	●	●
Аварийные сигналы, программируемые пользователем	---	●	●	●	●
Предельные значения	---	●	●	●	●
Счетчики	---	●	●	●	●
Регистрация событий	---	100	100	250	250
Часы реального времени с резервным зарядом	---	---	●	●	●
Звуковая сигнализация	---	---	---	●	●
Аналоговые входы	---	---	---	● EXP10 04	● EXP10 04
Аналоговые выходы	---	---	---	● EXP10 05	● EXP10 05
Устройство для удаленного управления аварийными сигналами	---	---	---	---	● RGG RR

26 Контроллеры автоматического ввода резерва

Для 2 линий питания
ATL 600 – ATL 610

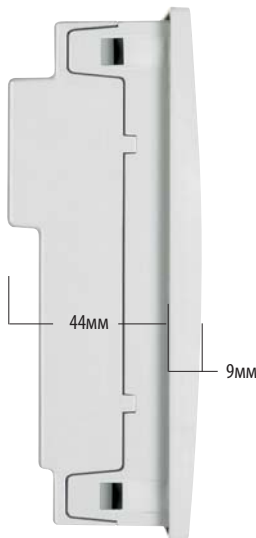
НЕПРЕРЫВНЫЙ КОНТРОЛЬ!

- **ГРАФИЧЕСКИЙ ДИСПЛЕЙ С ПОДСВЕТКОЙ**
128x80 пикселей, высокая четкость, регулируемая яркость и отображение событий, аварийных сигналов и измерений на 5 языках: английском, итальянском, французском, испанском и немецком.



- **ОПТИЧЕСКИЙ ПОРТ СВЯЗИ**
Оптический порт на передней панели позволяет при помощи стандарта USB и Wi-Fi связываться с ПК, смартфоном или планшетным компьютером для программирования, диагностики и скачивания данных без отключения питания электрического шкафа.

КОМПАКТНЫЕ РАЗМЕРЫ



Заниженный профиль и уменьшенная глубина упрощают установку контроллера в электрощитах очень компактных размеров.

ВЫСОКИЙ КЛАСС ЗАЩИТЫ

Передняя панель прибора и уплотнения (элемент дополнительной комплектации) позволяют обеспечивать класс защиты **IP65**.

СЧЕТЧИКИ ДЛЯ ТЕХОБСЛУЖИВАНИЯ

ATL содержит два счетчика для проведения техобслуживания; первый – для мониторинга количества часов работы, второй – для подсчета операций выключателя. Превышение предельных, заданных в счетчиках значений обозначается соответствующим аварийным сигналом.

СИСТЕМА КРЕПЛЕНИЯ



Система с использованием **металлических винтов** обеспечивает неизменную с течением времени надежность крепления.

СТАТИСТИЧЕСКИЕ ДАННЫЕ И СОБЫТИЯ

В приборе предусмотрена система регистрации статистических данных, позволяющая пользователю понимать режим работы системы. Внутреннее циклическое запоминающее устройство регистрирует до 100 событий прибора.

УПРАВЛЕНИЕ ЗАПУСКОМ ЭЛЕКТРОГЕНЕРАТОРА

Для применений, где одним из источников является электрогенератор, контроллер оснащен специальными функциями управления запуском и остановкой генератора.

ВХОДЫ, ВЫХОДЫ, ВНУТРЕННИЕ ПЕРЕМЕННЫЕ, СЧЕТЧИКИ

Конфигурация входов и выходов может настраиваться пользователем для управления различными условиями применения прибора. Также пользователь может задавать предельные пороговые значения, настраивать счетчики, аварийные сигналы и переменные величины системы дистанционного управления (только ATL 610) для индивидуальной настройки функций управления. Состояние предельных значений и счетчиков, если выполнена их активация, выводится на соответствующие страницы дисплея.

Часы реального времени (ATL 610)

Встроенные часы реального времени с резервным зарядом.

СИСТЕМА ДВОЙНОГО ПИТАНИЯ (ATL 610)

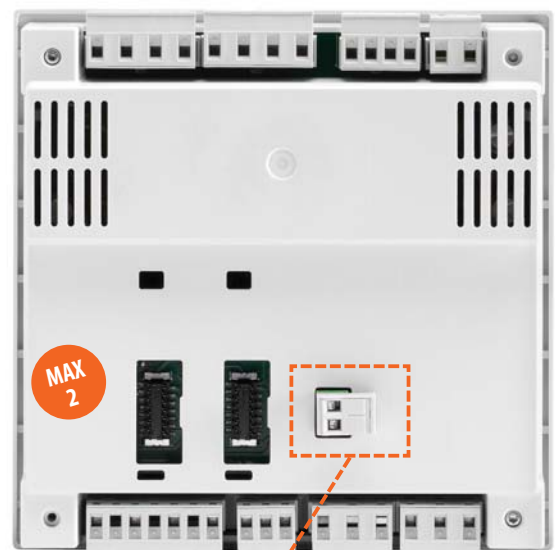
Питание 110...240В пер.тока и 12/24В пост.тока.

ВОЗМОЖНОСТЬ РАСШИРЕНИЯ (ATL 610)

Базовые функции контроллера могут быть легко расширены с помощью модулей расширения серии EXP:

- релейные выходы
- цифровые и аналоговые входы и выходы
- изолированный интерфейс RS232
- изолированный интерфейс RS485
- изолированный интерфейс Ethernet.

Благодаря применению специальных коммуникационных модулей обеспечивается возможность мониторинга и контроля устройства с помощью программных обеспечений **Synergy**, **Synergy Xpress**, а также конфигурация и дистанционное управление посредством ПО



Входы подачи питания 12/24В пост.тока от батареи

ГИБКАЯ КОНФИГУРАЦИЯ



ATL 800

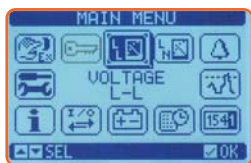
- Управление 2 источниками питания и 1 секционным выключателем.
- 6 конфигураций системы с предварительной настройкой.
- Управление неприоритетными нагрузками.
- Управление переключением нагрузки с кратковременным параллельным соединением источников питания.
- Встроенный порт RS485.
- Встроенная технология NFC.
- Приложения и ПО: Synergy, Synergy Xpress, Sam1, NFC.



● ГРАФИЧЕСКИЙ ЖК-ДИСПЛЕЙ И ТЕКСТЫ НА 8 ЯЗЫКАХ

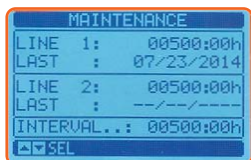
Графический ЖК-дисплей с подсветкой обеспечивает простое взаимодействие с ним пользователя и облегчает видимость выводимой информации даже в условиях плохого освещения. В исполнениях ATL 800 и ATL 900 возможна визуализация текстов на 8 языках: английском, итальянском, французском, испанском, немецком, португальском, польском и русском. Новый интерфейс обеспечивает пользователю простую и четкую визуализацию:

- состояния системы
- измерений
- статистических данных
- контроля пороговых значений
- всплывающих окон аварийных сигналов.



● СЧЕТЧИКИ ДЛЯ ТЕХОБСЛУЖИВАНИЯ

Два счетчика могут использоваться для программирования техобслуживания установленных распределительных систем; первый – для регистрации количества часов работы, второй – для мониторинга числа операций управляемых переключателей. Превышение предельных, заданных в счетчиках значений обозначается соответствующим аварийным сигналом.

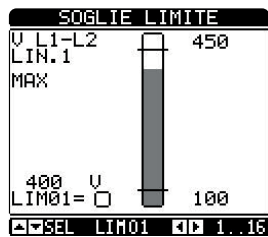


● ВХОДЫ, ВЫХОДЫ, ВНУТРЕННИЕ ПЕРЕМЕННЫЕ, СЧЕТЧИКИ

Функции входов и выходов имеют предварительную настройку наиболее широко применяемых параметров; пользователь может легко изменить выполненную настройку и приспособить контроллер к работе в соответствии с собственными условиями эксплуатации. Конфигурация всех входов и выходов может быть изменена. Существуют различные типы переменных величин прибора, которые можно запрограммировать:

- пороговые значения
- переменные дистанционного управления
- аварийные сигналы для пользователя
- программируемые счетчики
- таймер

Состояние предельных значений, счетчиков и таймеров, если выполнена их активация, выводится на соответствующие страницы дисплея.



● ВЫСОКИЙ КЛАСС ЗАЩИТЫ

Передняя панель прибора и уплотнение позволяют обеспечивать класс защиты IP65.

● СТАТИСТИЧЕСКИЕ ДАННЫЕ И СОБЫТИЯ

Для анализа показателей работы коммутационной системы для пользователя предусмотрена система регистрации статистических данных контроллера. Внутреннее циклическое запоминающее устройство регистрирует до 250 событий, предоставляя необходимую информацию об истории работы управляемой системы.

● ВСТРОЕННЫЕ ЧАСЫ РЕАЛЬНОГО ВРЕМЕНИ

Встроенные часы реального времени с резервным зарядом позволяют идентифицировать дату и время каждого выявленного события.

● ВСТРОЕННЫЙ ПОРТ СВЯЗИ RS485

Благодаря встроенному порту связи RS485 приборы ATL 800 и ATL 900 настроены для контроля и дистанционного управления. Помимо данного порта связи, пользователь может дополнительно установить еще два интерфейса связи посредством модулей расширения EXP...

● СИСТЕМА ДВОЙНОГО ПИТАНИЯ ПЕРЕМ./ПОСТ. НАПР.

Переключатели ATL в состоянии удовлетворять любые технические условия, предъявляемые рынком современных энергетических систем. Наиболее оптимальным и безопасным решением является одновременное использование электрического питания переменным и постоянным напряжением. Таким образом, контроллеры могут запитываться доступной линией переменного тока, а в момент переключения, когда линия переменного напряжения отсутствует, они получают питание от аккумулятора через входы постоянного тока. Непрерывный контроль! Переменное напряжение обеспечивает питание в ходе мониторинга системы, а питание постоянным током гарантирует непрерывную подачу питания во время коммутации.

● ПРОГРАММИРУЕМАЯ ЛОГИКА ПЛК

С помощью встроенных функций ПЛК можно создавать новые алгоритмы логики для управления переключениями путем построения соответствующих комбинаций сигналов входа, выхода и внутренних переменных.

● ТАЙМЕРЫ

В системе предусмотрены 8 регулируемых таймеров, используемых логикой ПЛК, в сочетании с выходами или аварийными сигналами пользователя. Каждой переменной таймера соответствует управляющая ею переменная входа; при изменении состояния переменной входа меняется также состояние переменной таймера, которая, однако, остается в новом состоянии только в течение заданного времени, после чего она автоматически возвращается в исходное состояние.

● СОЕДИНЕНИЕ NFC

Благодаря беспроводной технологии NFC теперь возможно программирование параметров прибора с планшетного компьютера и смартфона. Приблизив к дисплею ATL 800-900 смартфон или планшет с активированным подключением NFC, запускается приложение NFC и система автоматически распознает подключенный контроллер. В результате можно изменить параметры и запрограммировать работу ATL.

● ИНТЕРФЕЙСЫ СВЯЗИ USB И WI-FI

На передней панели ATL 800 и ATL 900 предусмотрен оптический порт для программирования устройств через дополнительный порт связи USB (CX 01) или Wi-Fi (CX 02).

- Преимущества:
- отсутствие необходимости отключать питание от щита для подключения к контроллеру
 - электробезопасность (отсутствие физических соединений)
 - удобство работы на передней панели.

Полный спектр функций для любых условий



ATL 900

- Управление 3 источниками электроэнергии и 2 секционными выключателями.
- 4 входа измерения тока для трех фаз и нейтрали.
- 14 конфигураций системы с предварительной настройкой.
- Управление неприоритетными нагрузками.
- Управление переключением нагрузки с кратковременным параллельным соединением источников питания.
- Встроенный порт RS485.
- Встроенная технология NFC.
- Приложения и ПО: Synergy, Synergy.com, Xpress, Sam1, NFC.



ИНТЕРФЕЙС СВЯЗИ WI-FI (ЧЕРЕЗ CX 02)

- С помощью данного соединения можно:
 - копировать параметры
 - Все параметры настройки ATL можно хранить в памяти модуля CX 02 и при необходимости вновь загружать в это же устройство (функция резервной копии) или в новый контроллер (повтор конфигурации).
 - клонировать настройки устройства
 - Помимо копии параметров, текущие значения статистических данных, счетчиков и событий можно хранить в памяти для полного воспроизведения конфигурации ATL в другом устройстве такого же типа или восстанавливать ранее сохраненное состояние ATL.

ТРИ ТИПА КОММУТАЦИИ

С открытым переходом

Контроллер коммутирует нагрузку между двумя источниками, прерывая подачу питания на запрограммированное пользователем время.

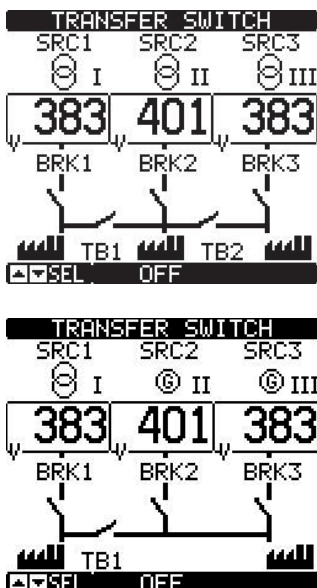
Фазовый переход

Контроллер коммутирует нагрузку между двумя источниками, прерывая подачу питания на программируемый период времени. В таком случае нагрузка переключается на новый источник, если возникает условие спонтанной синхронизации; амплитуда, фаза и частота обоих источников не должны отличаться от заданного максимального значения.

С перекрытием

При соответствующей конфигурации внешних выключателей и защит оба источника будут синхронизированы (где это возможно) или будут ждать момент спонтанной синхронизации в течение ограниченного времени. При наличии всех условий синхронизации коммутация нагрузки будет осуществляться с перекрытием и кратковременным параллельным соединением без прерывания питания нагрузки от линий-источников.

ATL 900: управление тремя источниками и двумя секционными выключателями



С помощью всего одного контроллера автоматического ввода резерва можно управлять системами, которые в прошлом требовали установки нескольких контроллеров с каскадным соединением. Предусмотрены 14 конфигураций системы.

4 входа измерения тока

Входы измерения тока дают возможность следить за текущей мощностью нагрузки и определять верную стратегию переключений. Зная уровень текущей мощности системы и параметры номинальной мощности источников, ATL 900 в состоянии выбрать подходящий доступный источник, способный запитывать нагрузки.

ВОЗМОЖНОСТЬ РАСШИРЕНИЯ

Функциональность ATL 800 и ATL 900 может быть увеличена с помощью модулей расширения серии EXP... В устройствах предусмотрены три слота расширения, в момент перезапуска контроллера система распознает и настраивает подключенные модули в автоматическом режиме. Доступные модули расширения EXP...:

- цифровые входы/выходы
- аналоговые входы/выходы
- модули связи USB, RS232, RS485, Ethernet и Profibus
- модем GPRS/GSM.

 Дополнительные модули совместимы с другими устройствами LOVATO Electric, поэтому на управленческих расходах можно сэкономить, гарантируя при этом гибкие возможности и простоту установки, особенно при наличии уже запущенной в эксплуатацию системы.



EXP10...



MAX3

Без возможности расширения



ATL 100



ATL 600

Код заказа	Описание	Кол-во в упак.	Вес
		шт.	[кг]
ATL 100	Автоматический модульный контроллер 3 модуля для контроля однофаз. напряж. 2 линий, питание 110...230В пер.тока	1	0,300
ATL 600	Автоматический контроллер (144x144мм), с оптическим разъемом для контроля 2 линий, питание 110...240В пер.тока	1	0,600

Возможность расширения с помощью модулей EXP...



ATL 610



EXP10...

Код заказа	Описание	Кол-во в упак.	Вес
		шт.	[кг]
ATL 610	Автоматический контроллер (144x144мм), с оптическим разъемом для контроля 2 линий, питание 110...240В пер.тока и 12/24В пост.тока, возм.расшир. модулями EXP...	1	0,680

Код заказа	Описание
МОДУЛИ РАСШИРЕНИЯ ДЛЯ ATL 610. Крепление-защелка двух модулей на задней панели ATL 610. Входы и выходы.	
EXP10 00	4 цифровых изолированных входа
EXP10 01	4 статических изолированных выходов
EXP10 02	2 цифровых изолированных входа и 2 статических изолированных релейных выходов
EXP10 03	2 релейных выходов 5А 250В пер.тока
EXP10 06	2 релейных выходов, НО контакт 5А 250В пер.тока
EXP10 07	3 релейных выходов, НО контакт 5А 250В пер.тока
EXP10 08	2 цифровых изолированных входа и 2 релейных выходов 5А 250В пер.тока
Порты связи.	
EXP10 10	Изолированный интерфейс USB
EXP10 11	Изолированный интерфейс RS232
EXP10 12	Изолированный интерфейс RS485
EXP10 13	Изолированный интерфейс Ethernet
EXP10 14	Изолированный интерфейс Profibus-DP

Крепление модулей расширения EXP... на ATL 610



Общие характеристики ATL 100

ATL 100 является автоматическим переключателем линий-источников для контроля однофазного напряжения двух источников, расположенным в модульном корпусе. ATL 100 контролирует 2 входа однофазного напряжения и на выходе подключает линию, параметры которой находятся в пределах допуска. Приоритетной является линия 1. 2 выхода могут управлять контакторами или моторизованными переключателями для перевода нагрузки с одной линии на другую.

Эксплуатационные характеристики ATL 100

- с питанием от линий-источников
- диапазон измерений: 80...300В пер.тока
- диапазон частоты: 45...66Гц
- 2 релейных выходов с 1 НО 4А 250В пер.тока
- 1 релейный выход с 1 НО 3А 250В пер.тока

Общие характеристики ATL 600 / ATL 610

Автоматические контроллеры ATL 600 / ATL 610 используется для автоматического или ручного переключения нагрузки с главной линии "ГЛАВНАЯ ЛИНИЯ" на вспомогательную или резервную линию "ВСПОМОГАТЕЛЬНАЯ ЛИНИЯ" и обратно. Они оснащены двумя выходами для автоматического и/или ручного управления моторизованными переключателями или контакторами.

Общие характеристики:

- ввод питания
 - один от перем. напр. для ATL 600
 - двойной от перем. напр. и пост. напр. для ATL 610
- входы для измерения трехфазного напряжения с нейтралью, подходящие также для двухфазных и однофазных линий
- графический ЖК-дисплей с подсветкой 128x80 для отображения измерений, событий и аварийных сигналов на 5 языках (английский, итальянский, французский, испанский и немецкий)
- 2 светодиодных индикатора состояния
- 6 программируемых цифровых входов
- 7 программируемых релейных выходов
- отображение фазного и линейного напряжения сети
- отображение состояния моторизованных выключателей или контакторов
- настройка конфигурации линий, параметров контроля и управления запуском электрогенератора
- журнал событий
- микропроцессорное управление функциями с, включая часы реального времени для ATL 610
- интерфейс связи через оптический порт на передней панели с модулем CX01 или CX02 с помощью USB или Wi-Fi
- совместимость с ПО контроля и управления энергией Synergy, Synergy для конфигурации и удаленного управления Xpress и с приложением Sam1 для Android/iOS.
- протокол связи Modbus-RTU, ASCII и TCP.

ФУНКЦИИ КОНТРОЛЯ ЛИНИЙ

- последовательность и обрыв фаз
- максимальное и минимальное напряжение
- несимметричность напряжения
- максимальная и минимальная частота.

Эксплуатационные характеристики ATL 600 / ATL 610

- вспомогательное питание
 - напряжение вспомогательного питания: 110...240В пер.тока; 12/24В пост.тока только для ATL 610
- входы измерения напряжений
 - номинальное напряжение U_e : 100...480В пер.тока (фаза-фаза)
 - диапазон измерений: 50...576В пер.тока (фаза-фаза)
 - диапазон частот: 45...65Гц.
- программируемые цифровые входы
 - отрицательные входы
- программируемый релейный выход
 - 5 релейных выходов с 1 НО 8А 250В пер.тока
 - 2 релейных выходов с 1 НО/НЗ (перекидной контакт), 8А 250В пер.тока
- корпус
 - выполнение: встраиваемый 144x144мм
 - класс защиты: IP40 на передней панели; IP65 опционально с уплотнением EXP80 01; IP20 на задней панели.

Сертификация и соответствие

Получены сертификаты: cULus, RCM (только для ATL 600-ATL 610), EAC. Соответствуют стандартам: IEC/EN 60947-1, IEC/EN 60947-6-1, IEC/EN 61000-6-2, IEC/EN 61000-6-3, UL508, CSA C22.2 n° 14.

Возможность расширения с помощью модулей EXP...



ATL 800



EXP10...

Код заказа	Описание	Кол-во в упак.	Вес [кг]
ATL 800	Автоматический контроллер (240x180мм) с оптическим портом и функцией NFC для контроля 2 линий и 1 секционного выключателя, питание 110...240В пер.тока и 12/24/48В пост.тока, возможность расширения с помощью модулей серии EXP...	1 шт.	1,000

Код заказа	Описание
МОДУЛИ РАСШИРЕНИЯ.	
Крепление-защелка трех модулей на задней панели ATL 800. Цифровые входы и выходы.	
EXP10 00	4 цифровых изолированных входа
EXP10 01	4 статических изолированных выходов
EXP10 02	2 цифровых изолированных входа и 2 статических изолированных релейных выходов
EXP10 03	2 релейных выхода 5A 250В пер.тока
EXP10 06	2 релейных выхода, НО контакт 5A 250В пер.тока
EXP10 07	3 релейных выхода, НО контакт 5A 250В пер.тока
EXP10 08	2 цифровых изолированных входа и 2 релейных выхода 5A 250В пер.тока
Аналоговые входы и выходы.	
EXP10 04	2 изолированных аналоговых входа 0/4...20мА или РТ100 или 0...10В или 0...+5В
EXP10 05	2 изолированных аналоговых выходов 0/4...20мА или 0...10В или 0...+5В
Порты связи.	
EXP10 10	Изолированный интерфейс USB
EXP10 11	Изолированный интерфейс RS232
EXP10 12	Изолированный интерфейс RS485
EXP10 13	Изолированный интерфейс Ethernet
EXP10 14	Изолированный интерфейс Profibus-DP

Крепление модулей расширения EXP... на ATL 800



MAX 3

Общие характеристики

Автоматический контроллер ATL 800 используется для автоматического или ручного переключения нагрузки между двумя линиями в соответствии с выбранным алгоритмом логики переключения. Он оснащен двумя выходами для автоматического и/или ручного управления моторизированными автоматическими выключателями, рубильниками или контакторами.

Также он может управлять дополнительным коммутационным устройством таким как или неприоритетными нагрузками. Схема и состояние системы выводится непосредственно на графический ЖК-дисплей.

Общие характеристики:

- входы подачи питания пер. и пост.напр.
- входы для измерения трехфазного напряжения с нейтралью, подходящие также для двухфазных и однофазных линий
- графический ЖК-дисплей с подсветкой 128x80 для отображения измерений, событий и аварийных сигналов на 8 языках (английский, итальянский, французский, испанский и немецкий, португальский, польский и русский)
- светодиодный индикатор активного рабочего режима
- отображение фазного и линейного напряжения сети
- отображение состояния моторизированных выключателей или контакторов на дисплее и с помощью индикаторов
- 6 конфигураций системы
- управление секционным выключателем
- 8 цифровых программируемых входов
- 7 программируемых релейных выходов
- отображение фазного и линейного напряжения сети
- настройка конфигурации линий, типа источника (линия/генератор) параметров контроля и управления запуском электрогенератора
- возможность коммутации нагрузки с перекрытием, спонтанной или управляемой синхронизации генераторных установок
- управление неприоритетной нагрузкой
- встроенная программируемая логика ПЛК
- встроенный порт связи RS485
- журнал событий
- часы реального времени
- интерфейс связи через оптический порт на передней панели с модулем CX01 или CX02 с помощью USB или Wi-Fi
- программирование параметров с помощью технологии NFC и приложения **NFC Synergy** для конфигурации и удаленного управления **Xpress** и с приложением **Satt1** для Android/iOS.
- протокол связи Modbus-RTU, ASCII и TCP.

ФУНКЦИИ КОНТРОЛЯ ЛИНИЙ

- последовательность и обрыв фаз
- максимальное и минимальное напряжение
- несимметричность напряжения
- максимальная и минимальная частота.

Эксплуатационные характеристики

- вспомогательное питание
 - напряжение вспомогательного питания: 100...240В пер.тока; 12/24/48В пост.тока
- входы измерения напряжений
 - номинальное напряжение Ue : 100...600В пер.тока (фаза-фаза)
 - диапазон частот: 45...65Гц.
- программируемые цифровые входы
 - отрицательные входы
- программируемый релейный выход
 - 2 релейных выходов с 1 НО 12А 250В пер.тока
 - 2 релейных выходов с 1 НО 8А 250В пер.тока
 - 3 релейных выхода с 1 НО/НЗ (перекидной контакт), 8А 250В пер.тока
- корпус
 - встраиваемое исполнение 180x240мм
 - класс защиты: IP65 на передней панели; IP20 на задней панели.

Сертификация и соответствие

Получены сертификаты: cULus, EAC, RCM.

Соответствуют стандартам: IEC/EN 61010-1, IEC/EN 61010-2, IEC/EN 61000-6-2, IEC/EN 61000-6-4, IEC/EN 60947-1, IEC/EN 60947-6-1, UL508 и CSA C22.2 n°14.

Возможность расширения с помощью модулей EXP...



ATL 900



EXP10...

Код заказа	Описание	Кол-во в упак.	Вес
		шт.	[кг]
ATL 900	Автоматический контроллер (240x180мм) с оптическим портом и функцией NFC для контроля 3 линий и 2 секционных выключателей, питание 110...240В пер.тока и 12/24/48В пост.тока, возможность расширения с помощью модулей серии EXP...	1	1,800

Код заказа	Описание
МОДУЛИ РАСШИРЕНИЯ. Крепление-защелка трех модулей на задней панели ATL 900. Цифровые входы и выходы.	
EXP10 00	4 цифровых изолированных входа
EXP10 01	4 статических изолированных выходов
EXP10 02	2 цифровых изолированных входа и 2 статических изолированных релейных выходов
EXP10 03	2 релейных выходов 5A 250В пер.тока
EXP10 06	2 релейных выхода, НО контакт 5A 250В пер.тока
EXP10 07	3 релейных выходов, НО контакт 5A 250В пер.тока
EXP10 08	2 цифровых изолированных входа и 2 релейных выходов 5A 250В пер.тока
Аналоговые входы и выходы.	
EXP10 04	2 изолированных аналоговых входа 0/4...20мА или PT100 или 0...10В или 0...+5В
EXP10 05	2 изолированных аналоговых выходов 0/4...20мА или 0...10В или 0...+5В
Порты связи.	
EXP10 10	Изолированный интерфейс USB
EXP10 11	Изолированный интерфейс RS232
EXP10 12	Изолированный интерфейс RS485
EXP10 13	Изолированный интерфейс Ethernet
EXP10 14	Изолированный интерфейс Profibus-DP
EXP10 15	Модем GPRS/GSM

Крепление модулей расширения EXP... на ATL 900



MAX 3

Общие характеристики

Автоматический контроллер ATL 900 используется для автоматического или ручного переключения нагрузки между тремя линиями в соответствии с выбранным алгоритмом логики переключения. Он оснащен двумя выходами для автоматического и/или ручного управления моторизованными выключателями, рубильниками или контакторами. Также он может управлять еще двумя коммутирующими устройствами такими как секционными выключателями или неприоритетными нагрузками. В нем предусмотрены четыре входа измерения тока для управления переключениями с пороговыми значениями мощности. Схема и состояние системы выводится непосредственно на графический ЖК-дисплей.

Общие характеристики:

- входы подачи питания пер. и пост.напр.
- входы для измерения трехфазного напряжения с нейтралью, подходящие также для двухфазных и однофазных линий
- 4 входа измерения тока
- графический ЖК-дисплей с подсветкой 128x112 для отображения измерений, событий и аварийных сигналов на 8 языках (английский, итальянский, французский, испанский, немецкий, португальский, польский и русский)
- светодиодный индикатор активного рабочего режима
- отображение фазного и линейного напряжения сети
- отображение состояния моторизованных выключателей или контакторов на дисплее и с помощью индикаторов
- 6 конфигураций системы
- управление секционным выключателем
- 12 цифровых программируемых входов
- 10 программируемых релейных выходов
- 1 статический выход
- отображение фазного и линейного напряжения сети
- настройка конфигурации линий, типа источника (линия/генератор) параметров контроля и управления запуском электрогенератора
- возможность коммутации нагрузки с перекрытием, спонтанной или управляемой синхронизации генераторных установок
- управление неприоритетной нагрузкой
- встроенная программируемая логика ПЛК
- встроенный порт связи RS485
- журнал событий
- часы реального времени
- интерфейс связи через оптический порт на передней панели с модулем SX01 или SX02 с помощью USB или Wi-Fi
- программирование параметров с помощью технологии NFC и приложения **NFC**
- совместимость с ПО контроля и управления энергией **Synergy**, **Synergy** для конфигурации и удаленного управления **Xpress** и с приложением **Satm1** для Android/iOS.
- протокол связи Modbus-RTU, ASCII и TCP.

ФУНКЦИИ КОНТРОЛЯ ЛИНИЙ

- последовательность и обрыв фаз
- максимальное и минимальное напряжение
- несимметричность напряжения
- максимальная и минимальная частота.

Эксплуатационные характеристики

- вспомогательное питание
 - напряжение вспомогательного питания: 100...240В пер.тока; 12/24/48В пост.тока
- входы измерения напряжений
 - номинальное напряжение Ue: 100...600В пер.тока (фаза-фаза)
 - диапазон частот: 45...65Гц.
- программируемые цифровые входы
- отрицательные входы
- программируемый релейный выход
 - 3 релейных выходов с 1 НО 12A 250В пер.тока
 - 3 релейных выходов с 1 НО 8A 250В пер.тока
 - 4 релейных выхода с 1 НО/НЗ (перекидной контакт), 8A 250В пер.тока
 - 1 статический выход 30В пост.тока 50мА
- корпус
 - встраиваемое исполнение 180x240мм
 - класс защиты: IP65 на передней панели; IP20 на задней панели.

Сертификация и соответствие

Получены сертификаты: cULus, EAC, RCM. Соответствуют стандартам: IEC/EN 61010-1, IEC/EN 61010-2, IEC/EN 61000-6-2, IEC/EN 61000-6-4, IEC/EN 60947-1, IEC/EN 60947-6-1, UL508 и CSA C22.2 n°14.

new



АТР...

Код заказа	Рабочий ток АС1	Мощность (400В)	Габаритные размеры (ВхШхГ)
	[А]	[кВА]	[мм]
Вспомогательное питание 230В пер.тока, 4-полюсные исполнения.			
АТР 0045 Т4 А230 С 600 А	45	31	500x400x200
АТР 0060 Т4 А230 С 600 А	60	42	500x400x200
АТР 0080 Т4 А230 С 600 А	80	55	500x400x200
АТР 0100 Т4 А230 С 600 А	100	69	500x400x200
АТР 0125 Т4 А230 С 600 А	125	87	600x400x250
АТР 0160 Т4 А230 С 600 А	160	111	600x400x250

Общие характеристики

Шкафы автоматического ввода резерва серии АТР имеют металлический корпус IP65 и укомплектованы автоматическим контроллером АТЛ 600, четырехполюсными контакторами серии ВФ и модулем двойной системы питания АТЛ DPS1 термомагнитного выключателя для защиты линии.

Шкафы можно использовать для автоматического или ручного переключения нагрузки с главной линии "ГЛАВНАЯ ЛИНИЯ" на вспомогательную или резервную линию "ВСПОМОГАТЕЛЬНАЯ ЛИНИЯ" и обратно.

Линейка шкафов включает исполнения от 45 до 160А 4-полюсной конфигурации.

ФУНКЦИИ КОНТРОЛЯ ЛИНИЙ

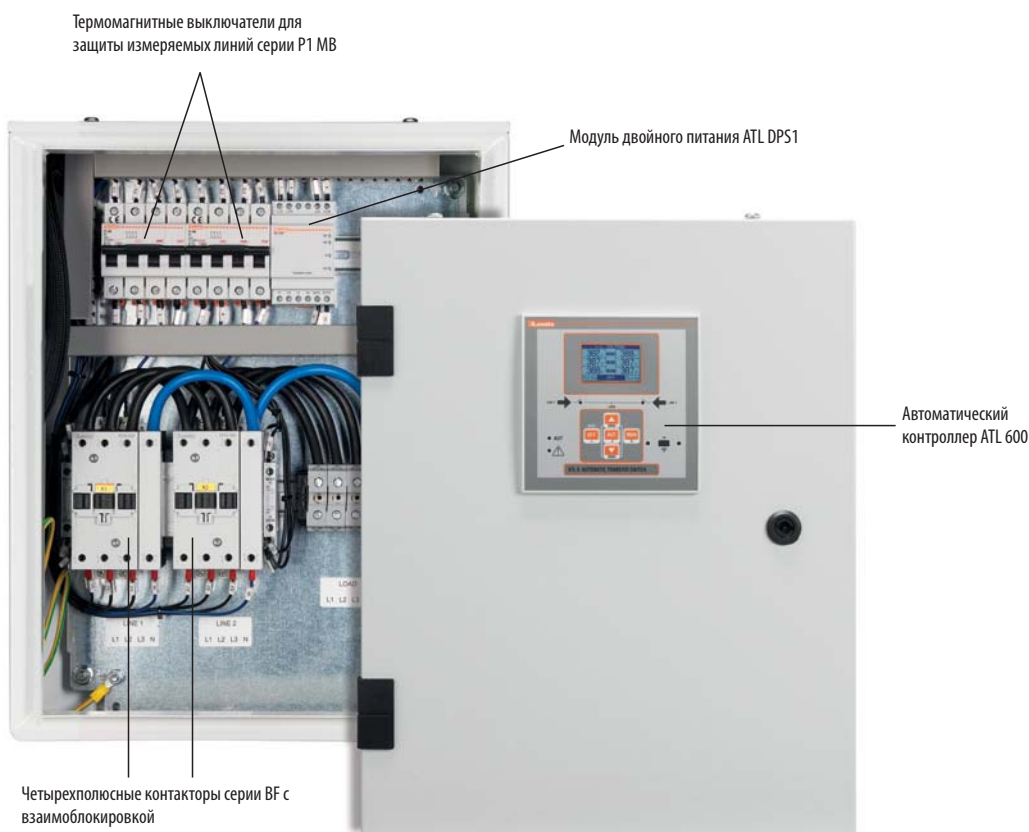
- последовательность и обрыв фаз
- максимальное и минимальное напряжение
- несимметричность напряжения
- максимальная и минимальная частота.

Эксплуатационные характеристики

- вспомогательное питание:
 - напряжение вспомогательного питания: 230В пер.тока (получаемого из линий подачи тока)
- входы измерения напряжений:
 - номинальное напряжение U_e : 100...480В пер.тока (фаза-фаза)
 - диапазон измерений: 50...576В пер.тока (фаза-фаза)
 - диапазон частот: 45...65Гц.
- 6 цифровых программируемых входов
- 7 программируемых релейных выходов:
 - 6 релейных выходов с 1 НО 8А 250В пер.тока
 - 1 релейный выход с перекидным контактом 8А 250В пер.тока.
- корпус:
 - металлический, окрашенный
 - фланцы кабельного ввода с верхней и с нижней стороны
 - замок из ПВХ с вставным ключом
 - дверца с петлями, левостороннее раскрытие
 - класс защиты IP65.

Соответствие нормам

Соответствуют стандартам: IEC 60947-6-1 и IEC 60947-4-1.



Модуль для двойного питания



ATL DPS1

Код заказа	Описание	Кол-во в упак.	Вес
		шт.	[кг]
ATL DPS1	Для контроля и выбора питания контакторов, 110...230В пер.тока по настройке	1	0,300

	110В пер.тока		230В пер.тока	
	MIN	MAX	MIN	MAX
Отсутствие линии	< 88В	> 152В	< 176В	> 288В
Наличие линии	> 92В	< 144В	> 185В	< 273В

С учетом указанных выше пороговых значений модуль ATL DPS1 коммутирует на выход одно из доступных напряжений питания согласно приведенной ниже таблице:

Состояние Линия 1	СИД Линия 1	Состояние Линия 2	СИД Линия 2	Выход	СИД Выход	ATL DPS1	Контакт авар.сост.	СИД Неисправ.
OK	ON	<MIN или >MAX	OFF	ON - от линии 1	ON	ON - OK	Замкнут	OFF
OK	ON	OK	ON	ON - от линии 1	ON	ON - OK	Замкнут	OFF
<MIN или >MAX	OFF	OK	ON	ON - от линии 2	ON	ON - OK	Замкнут	OFF
<MIN	OFF	<MIN	OFF	OFF	OFF	OFF	Разомкнут	OFF
>MAX	OFF	<MIN или >MAX	OFF	OFF	OFF	ON	Разомкнут	ON
<MIN или >MAX	OFF	>MAX	OFF	OFF	OFF	ON	Разомкнут	ON
>MIN	ON	OK	ON	OFF	OFF	ON - Сбой Внутренние реле	Разомкнут	ON
		<MIN или >MAX	OFF					
OK	ON							
<MIN или >MAX	OFF	>MIN	ON	OFF	OFF	ON - Сбой Внутренние реле	Разомкнут	ON

Общие характеристики

ATL DPS1 измеряет и контролирует напряжение на входах прибора, определяя наиболее подходящее напряжение для подключения к выходу. Модуль предназначен для питания контакторов в системах автоматической коммутации 2 трехфазных линий питания.

Два входа напряжения модуля независимы и изолированы друг от друга; каждый вход может подавать питание на внутреннюю измерительную цепь, управляемую микроконтроллером.

Модуль позволяет сократить число компонентов и повысить безопасность системы.

Общие характеристики ATL DPS1:

- значение напряжения выбирается с помощью перемычки на соответствующих клеммах
- пороги срабатывания для минимального и максимального напряжения
- 2 однофазных входа L+N
- 1 однофазный выход L+N
- приоритетная линия L1
- может использоваться для подключения моторизованных коммутаторов с питанием от 110 до 230В перем. напр.
- мониторинг напряжения на выходе
- самодиагностика внутренних реле
- светодиодный индикатор для сигнализации о неполадках, состоянии входов и выходов.

Эксплуатационные характеристики

- номинальное напряжение питания: по настройке 110...230В пер.тока
- частота: 50/60Гц
- диапазон напряжения на входе: 80...300В пер.тока
- пороги срабатывания для минимального и максимального напряжения: заданные параметры 80% и 120%
- 2 входа для линий L1-L2: однофазные (между фазой и нейтралью)
- выход тока: макс. 4А
- приоритет линии: L1 (когда значения обоих входов находятся в установленных пределах)
- фиксированное время задержки между линиями коммутации: 0,5 с
- 4 светодиодных индикатора состояния (напряжение каждой линии в установленных пределах, наличие напряжения на выходе, неполадки на релейном выходе)
- установка: на DIN-рейку 35мм (IEC/EN 60715) или на винтах с помощью съемных зажимов
- модульный корпус на 3 модуля
- класс защиты: IP65 на передней панели; IP20 на задней панели.

Сертификация и соответствие

Получены сертификаты: cULus, EAC, RCM. Соответствуют стандартам: IEC/EN 61010-1, IEC/EN 61010-2, IEC/EN 61000-6-2, IEC/EN 61000-6-4, IEC/EN 60947-1, IEC/EN 60947-6-1, UL508 и CSA C22.2 n°14.

Устройства связи



CX 01



CX 02



CX 03

Код заказа	Описание	Кол-во в упак.	Вес
		шт.	[кг]
CX 01	Соединительный кабель ПК ↔ ATL 600/610/800/900 с оптическим портом, оптический разъем USB для программирования, скачивания данных, диагностики и обновления ПО	1	0,090
CX 02	Устройство Wi-Fi для соединения ПК ↔ ATL 600/610/800/900 с оптическим разъемом для программирования, скачивания данных, диагностики, клонирования	1	0,090
CX 03	Антенна GSM penta-band (850/900/1800/1900/2100 МГц) для модуля EXP10 15	1	0,090

Общие характеристики

Устройства связи для подключения приборов LOVATO Electric к ПК, смартфону и планшетному компьютеру.

CX 01

Преобразователь оптика/USB в комплекте с кабелем позволяет подключать совместимые приборы к ПК без необходимости отключать питание от щита управления. ПК распознает подключение как стандартное USB устройство.

CX 02

Подключение через Wi-Fi позволяет подключать совместимые устройства LOVATO Electric к ПК, смартфону и планшету без соединительных кабелей.

CX 03

Антенна совместима с большей частью международных сотовых сетей благодаря возможности ее использования на частотах 850/900/1800/1900/2100 МГц.

Класс защиты IP 67. Крепежное отверстие Ø10мм. Длина кабеля 2,5мм.

За информацией о размерах, электрических схемах и технических характеристиках следует обращаться к руководству на изделия, доступным для скачивания в разделе Download сайта:

www.LovatoElectric.ru

ПО и принадлежности



51 C4



EXC CON 01



EXC M3G 01



RGK RR

Код заказа	Описание	Кол-во в упак.	Вес
		шт.	[кг]
EXP80 01	Уплотнительная прокладка IP65 — для ATL 600 и ATL 610	1	0,150
Для ATL 610 - ATL 800 - ATL 900.			
51 C2	Соединительный кабель ПК ↔ ATL 610/800/900 с EXP10 11, длина 1,8м	1	0,090
51 C4	Соединительный кабель ПК ↔ устройство RS232/RS485, длина 1,8м	1	0,147
EXC CON 01	Преобразователь RS485 / Ethernet, 12...48В пост.тока, включен в комплект крепление на DIN-рейку	1	0,400
EXC CON 01	Шлюз RS485 / модем 3G, 9,5...27В пер.тока / 9,5...35В пост.тока, в комплекте антенна и кабель программирования	1	0,340
Для ATL 900.			
RGK RR	Блок расширения для удаленного управления состоянием и аварийными сигналами, 12/24В пост.тока, 12 релейных выходов, импульсный вход.	1	0,420

Программное обеспечение

С помощью ПО **Xpress** можно выполнять быструю настройку контроллера с помощью ПК, избегая возможных ошибок в настройках параметров.

Заданные на одном ATL 600/610/800/900 параметры можно сохранить на ПК и быстро загрузить их в другой контроллер с идентичной настройкой.

Программное обеспечение позволяет контролировать работу оборудования, выполнять графическую и цифровую визуализацию измерений и состояния контроллера.

Программа **Synergy** и **Synergy**, позволяют осуществлять надзор за работой контроллеров ATL 600/610/800/900.

Структура ПО и используемые в нем приложения основаны на реляционной СУБД MS SQL; просмотр данных осуществляется с помощью наиболее распространенных браузеров.

Система отличается чрезвычайной гибкостью, в частности она обеспечивает одновременный доступ через локальную сеть, VPN или Интернет большому числу пользователей/рабочих станций. Подробности см. в главе 29.

Приложения для смартфонов и планшетов

Приложение **Sam1** позволяет пользователю настраивать контроллер, визуализировать сигналы тревоги, давать команды, считывать измерения, скачивать статические данные и события и передавать собранные данные по электронной почте. Подключение к смартфону и планшетному компьютеру производится по Wi-Fi с помощью устройства CX02.

Приложение совместимо с iOS и Android.

Для получения подробной информации о доступности и подключении обращайтесь в нашу службу технической поддержки (Тел.: +7 495 998 50 80; E-mail: info@LovatoElectric.ru).

Для ATL 800 и ATL 900 со встроенной технологией NFC имеется приложение LOVATO **NFC** для программирования параметров. Предназначено только для устройств Android.

EXC CON 01

Преобразователь EXC CON 01 позволяет соединить устройства "slave", подключенные к сети RS485, с устройством "master", оснащенным портом Ethernet:

- комплект включает преобразователь MOXA NPORT5230 и принадлежность для крепления на DIN-рейку DK35
- программирование через веб-интерфейс
- без блока питания.

Подробности см. в главе 30.

EXC M3G 01

Шлюз EXC M3G 01 позволяет соединить устройства "slave", подключенные к сети RS485, с устройством "master" через сеть 3G.

Более подробно см. главу 30.

RGK RR

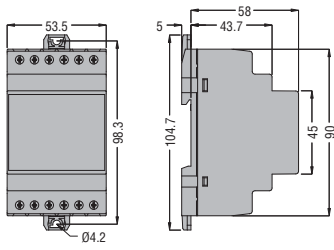
Блок расширения для дистанционного управления состояниями и аварийными сигналами. RGK RR можно подключать на расстоянии максимум 1000м через статический выход ATL 900. RGK RR включает 12 релейных выходов, 7 нормально открытых контактов (2,5A 250VAC/C38) и 5 перекидных контактов (5A 250VAC/B300).

26 Контроллеры автоматического ввода резерва

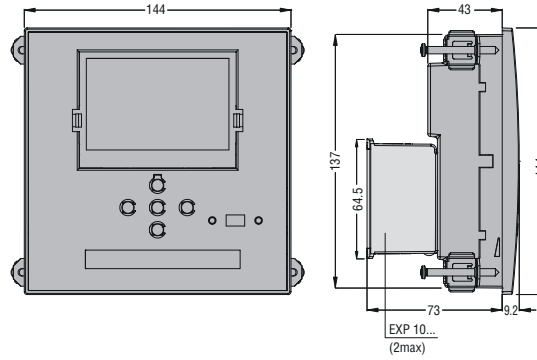
Размеры (мм)

АВТОМАТИЧЕСКИЕ КОНТРОЛЛЕРЫ

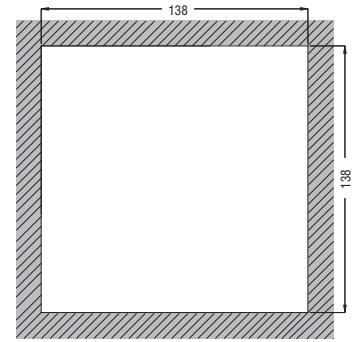
ATL 100



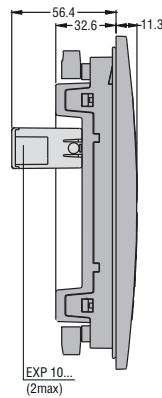
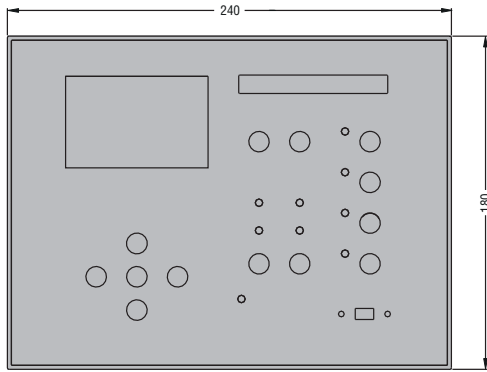
ATL 600 - ATL 610



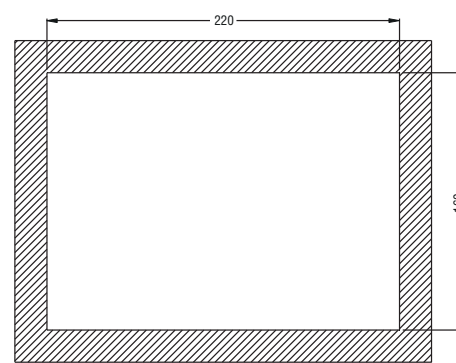
Вырез для крепления



ATL 800 - ATL 900

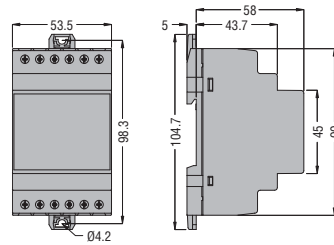


Вырез для крепления



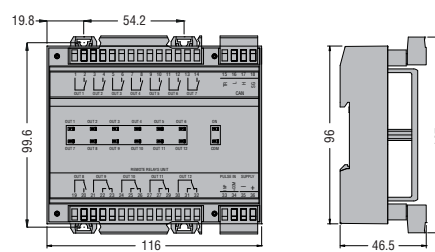
МОДУЛЬ ДЛЯ ДВОЙНОГО ПИТАНИЯ

ATL DPS1

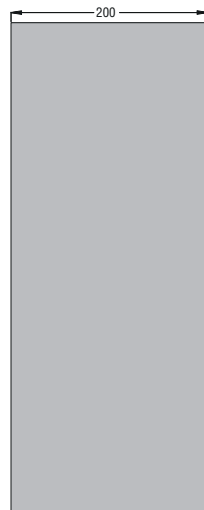
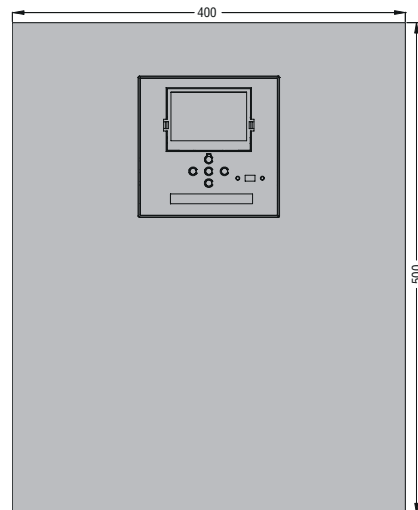


БЛОК РАСШИРЕНИЯ

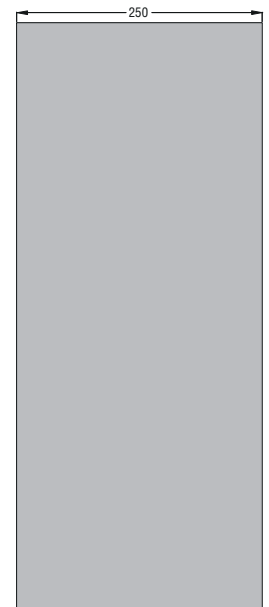
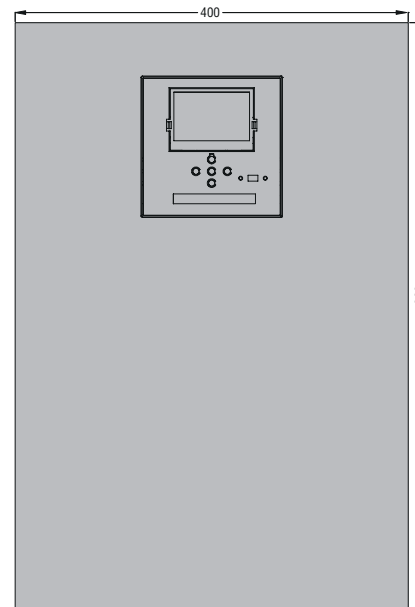
RGK RR



ШКАФ АВТОМАТИЧЕСКОГО ВВОДА РЕЗЕРВА АВР (ATS) ATP 0045... - ATP 0060... - ATP 0080... - ATP 0100...

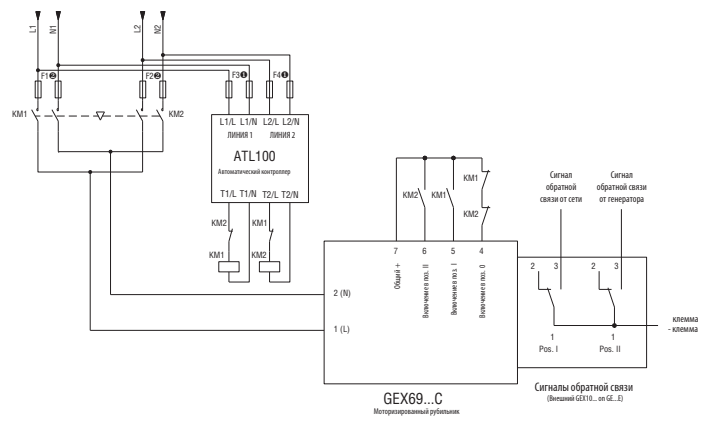
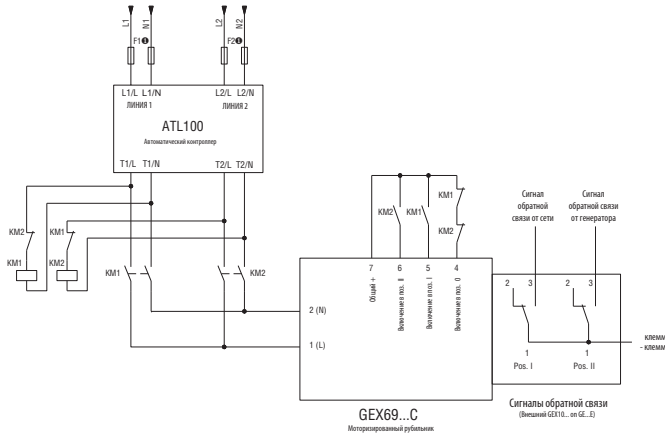
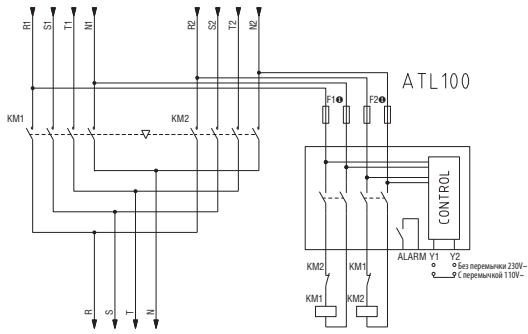


ШКАФЫ АВТОМАТИЧЕСКОГО ВВОДА РЕЗЕРВА АВР (ATS) ATP 0125... - ATP 0160...



ATL 100

Схемы соединения

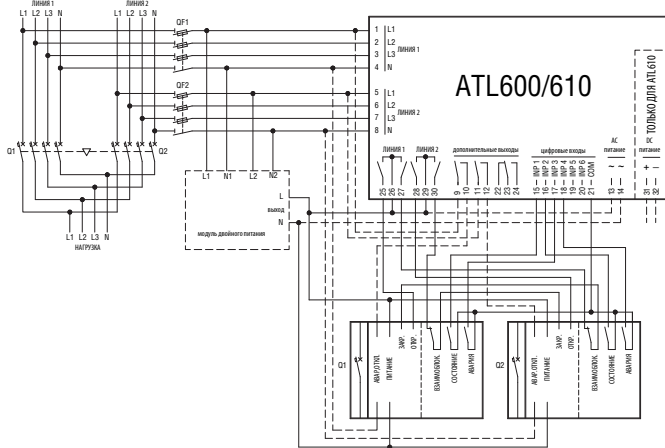


- 1 предохранители, макс. размык. способность 4А
- 2 предохранители, макс. размык. способность 1А

ATL 600 - ATL 610 1

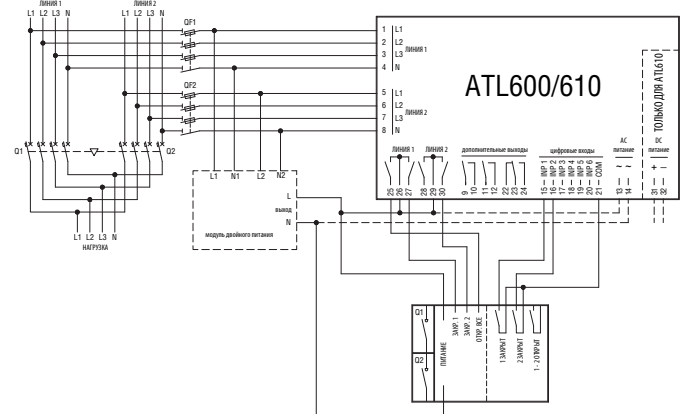
Схемы соединения

Управление моторизованными выключателями



Схемы соединения

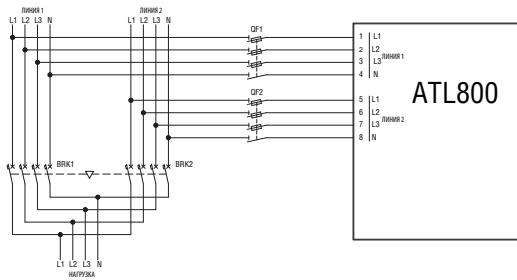
Управление моторизованными рубильниками



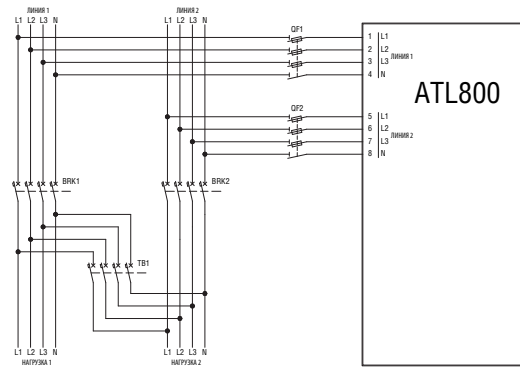
1 Для правильного программирования входов и выходов обращайтесь к руководству по установке на сайте www.LovatoElectric.ru.

ATL 800 ①

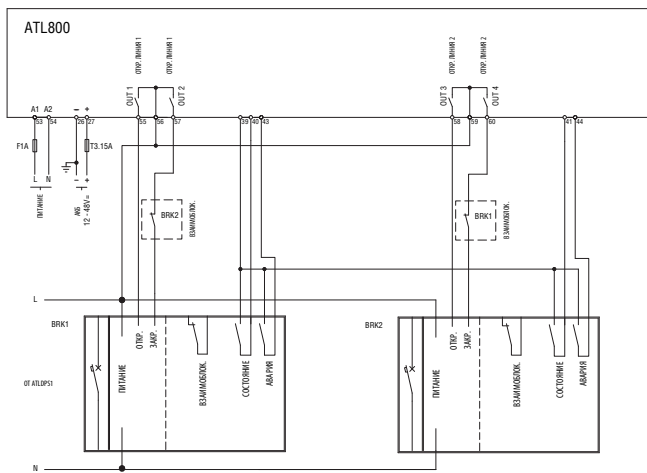
Схемы силовых соединений
Два автоматических выключателя



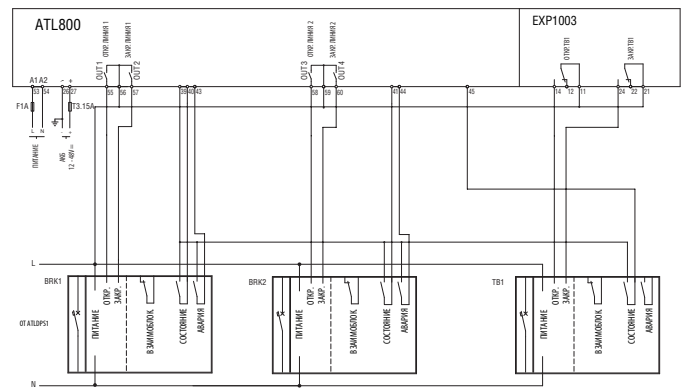
Схемы силовых соединений
Два основных и один секционный выключатель



Схемы цепей управления
Два автоматических выключателя



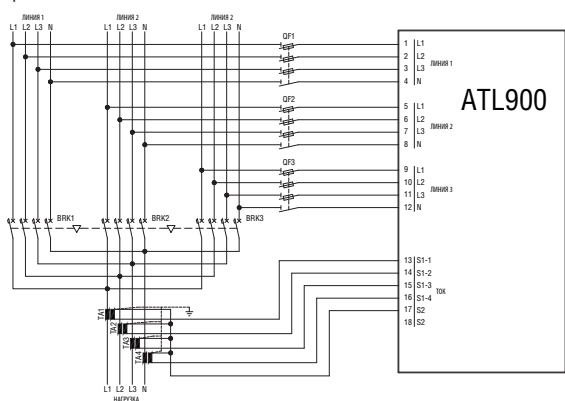
Схемы цепей управления
Два основных и один секционный выключатель



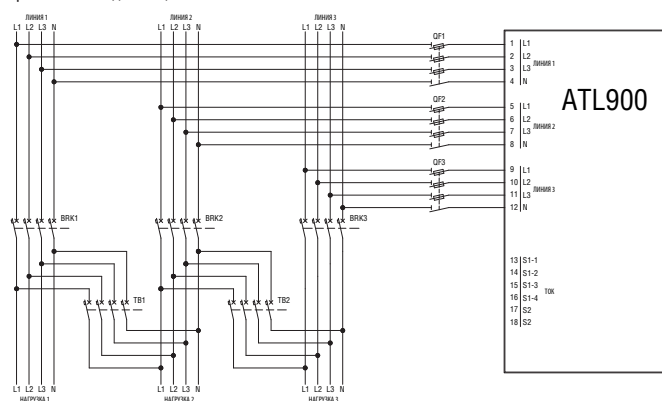
① Для правильного программирования входов и выходов обращайтесь к руководствам по установке на сайте www.LovatoElectric.ru.

ATL 900 ①

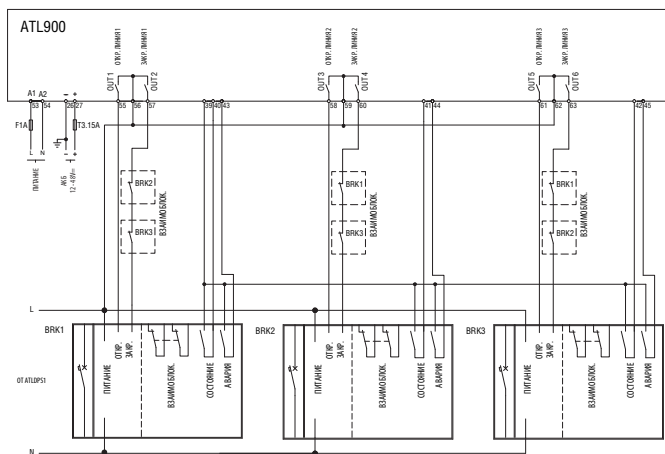
Схемы силовых соединений
Три выключателя



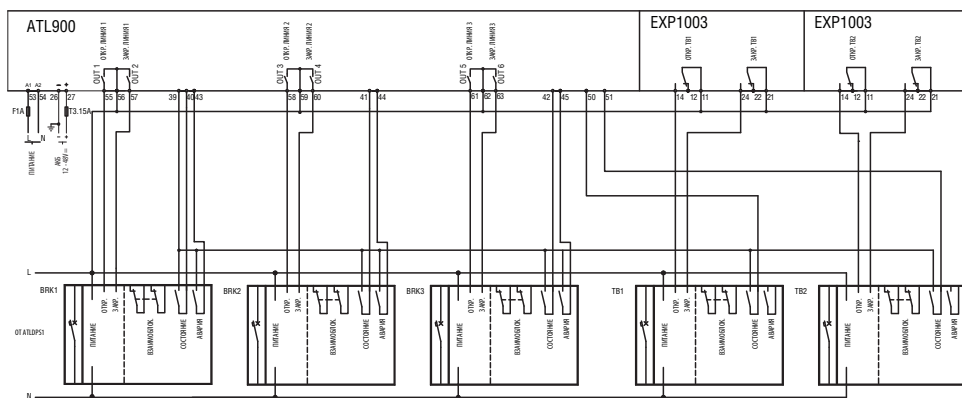
Схемы силовых соединений
Три основных и два секционных выключателя



Схемы цепей управления
Три выключателя

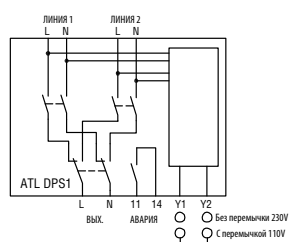


Схемы цепей управления
Три основных и два секционных выключателя



ATL DPS1 ①

Схема соединения



① Для правильного программирования входов и выходов обращайтесь к руководствам по установке на сайте www.LovatoElectric.ru.

	ATL 100	ATL 600	ATL 610	ATL 800	ATL 900
ПИТАНИЕ ПЕРЕМЕННЫМ ТОКОМ					
Номинальное напряжение Us	110...230В пер.тока	100...240В пер.тока	100...240В пер.тока	100...240В пер.тока	100...240В пер.тока
Рабочие пределы	80...300В пер.тока	90...264В пер.тока	90...264В пер.тока	90...264В пер.тока	90...264В пер.тока
Частота	45...66Гц	45...66Гц	45...66Гц	45...66Гц	45...66Гц
Время устойчивости к микропрерываниям	---	≤25мс (110В пер.тока)	≤25мс (110В пер.тока)	≤40мс (110В пер.тока)	≤40мс (110В пер.тока)
		≤250мс (220В пер.тока)	≤250мс (220В пер.тока)	≤200мс (220В пер.тока)	≤200мс (220В пер.тока)
Время устойчивости к микропрерываниям (с расширениями EXP)	---	---	≤25мс (110В пер.тока)	≤20мс (110В пер.тока)	≤20мс (110В пер.тока)
		---	≤120мс (220В пер.тока)	≤100мс (220В пер.тока)	≤100мс (220В пер.тока)
ПИТАНИЕ ПОСТОЯННЫМ ТОКОМ					
Номинальное напряжение аккумулятора	---	---	12-24В пост.тока	12-24-48В пост.тока	12-24-48В пост.тока
Рабочий диапазон	---	---	7,5...33В пост.тока	7,5...57,6В пост.тока	7,5...57,6В пост.тока
Макс. потребляемый ток	---	---	230мА при 12В пост.тока и 120мА при 24В пост.тока	400мА при 12В пер.тока; 220мА при 24В пост.тока; 100мА при 48В пост.тока	510мА при 12В пер.тока; 260мА при 24В пост.тока; 135мА при 48В пост.тока
Макс. потребляемая/рассеиваемая мощность	---	---	2,9Вт	4,8Вт	6,5Вт
ВХОДЫ ИЗМЕРЕНИЯ НАПРЯЖЕНИЙ					
Макс. номинальное напряжение Ue	110...230В пер.т.	480В пер.т. L-L (277В пер.т. L-N)	480В пер.т. L-L (277В пер.т. L-N)	600В пер.т. L-L (346В пер.т. L-N)	600В пер.т. L-L (346В пер.т. L-N)
Диапазон измерения	80...300В пер.тока	50...576В пер.тока L-L (333В пер.тока L-N)	50...576В пер.тока L-L (333В пер.тока L-N)	50...720В пер.тока L-L (415В пер.тока L-N)	50...720В пер.тока L-L (415В пер.тока L-N)
Диапазон частот	45...65Гц	45...65Гц	45...65Гц	45...65Гц	45...65Гц
Тип измерения	Истинное действующее значение (TRMS)	Истинное действующее значение (TRMS)	Истинное действующее значение (TRMS)	Истинное действующее значение (TRMS)	Истинное действующее значение (TRMS)
Импеданс измерительного входа	L-N >8 МОм	>0,5 МОм L-N, >1,0 МОм L-L	>0,5 МОм L-N, >1,0 МОм L-L	>0,55 МОм L-N, >1,10 МОм L-L	>0,55 МОм L-N, >1,10 МОм L-L
	Тип соединения	Однофазная линия, Однофазная, двухфазная, трехфазная с нейтралью и без нейтрали, трехфазная симметричная			
ВХОДЫ ИЗМЕРЕНИЯ ТОКОВ					
Номинальный ток Ie	---	---	---	---	1А ~ или 5А ~
Диапазон измерения	---	---	---	---	для шкалы 5А: 0,02 - 6А ~ для шкалы 1А: 0,02 - 1,2А ~
Тип входа	---	---	---	---	Шунты, соединенные через внешний трансформатор тока (низкое напряжение) 5А макс.
Тип измерения	---	---	---	---	Истинное действующее значение (TRMS)
Постоянно выдерживаемая перегрузка по току	---	---	---	---	-20% Ie
Кратковременно выдерживаемая перегрузка по току	---	---	---	---	50А в течение 1 с
Собственная потребляемая мощность	---	---	---	---	<0,6ВА
ТОЧНОСТЬ ИЗМЕРЕНИЙ					
Напряжение сети и генератора	±0,25% f.s. ±1 цифра	±0,25% f.s. ±1 цифра	±0,25% f.s. ±1 цифра	±0,25% f.s. ±1 цифра	±0,25% f.s. ±1 цифра
ЦИФРОВЫЕ ВХОДЫ					
Количество входов	---	6	6	8	12
Тип входа	---	отрицательный	отрицательный	отрицательный	отрицательный
Входной ток	---	<8мА	<8мА	<8мА	<8мА
Низкий уровень входного сигнала	---	≤2,2В	≤2,2В	≤2,2В	≤2,2В
Высокий уровень входного сигнала	---	≥3,4В	≥3,4В	≥3,4В	≥3,4В
Задержка входного сигнала	---	≥50мс	≥50мс	≥50мс	≥50мс
ЧАСЫ РЕАЛЬНОГО ВРЕМЕНИ					
Источник резервного питания	---	---	Конденсатор резервного питания	Конденсатор резервного питания	Конденсатор резервного питания
Работа без напряжения питания	---	---	Прим. 5мин	Прим. 14 дней	Прим. 14 дней
РЕЛЕЙНЫЙ ВЫХОД					
Количество выходов	3	7	7	7	10
Конфигурация	– 2 НО: AC1 - 4А 250В пер.тока 1,5А 250В ~ AC15 – 1 НО: AC1 - 3А 250В пер.тока; DC1 - 3А 30В пост.тока	– 6 НО: AC1 - 8А 250В пер.тока; AC15 - 1,5А 250В пер.тока; В300 – 1 перекидной: AC1 - 8А 250В пер.тока, DC1 - 8А 30В пост.тока, AC15 - 1,5А 250В пер.тока, В300 30VDC1А Вспомогательное питание	– 6 НО: AC1 - 8А 250В пер.тока; AC15 - 1,5А 250В пер.тока; В300 – 1 перекидной: AC1 - 8А 250В пер.тока, DC1 - 8А 30В пост.тока, AC15 - 1,5А 250В пер.тока, В300 30VDC1А Вспомогательное питание	– 2 НО: AC1 - 12А 250В пер.тока; AC15 - 1,5А 250В пер.тока; В300 – 2 НО AC1 - 8А 250В пер.тока; AC15 - 1,5А 250В пер.тока; В300 – 3 перекидных: AC1 - 8А 250В пер.тока, DC1 - 8А 30В пост.тока, AC15 - 1,5А 250В пер.тока, В300 30В пост.тока 1А Вспомогательное питание	– 3 НО: AC1 - 12А 250В пер.тока; AC15 - 1,5А 250В пер.тока; В300 – 3 НО: AC1 - 8А 250В пер.тока; AC15 - 1,5А 250В пер.тока; В300 – 4 перекидных: AC1 - 8А 250В пер.тока, DC1 - 8А 30В пост.тока, AC15 - 1,5А 250В пер.тока, В300 30В пост.тока 1А Вспомогательное питание
Механическая/электрическая износостойкость	1x10 ⁷ / 1x10 ⁵ переключений	1x10 ⁷ / 1x10 ⁵ переключений	1x10 ⁷ / 1x10 ⁵ переключений	1x10 ⁷ / 1x10 ⁵ переключений	1x10 ⁷ / 1x10 ⁵ переключений
СТАТИЧЕСКИЙ ВЫХОД					
Тип выхода	---	---	---	---	НО
Рабочее напряжение	---	---	---	---	10-30В
Максимальный ток	---	---	---	---	50мА

	ATL 100	ATL 600	ATL 610	ATL 800	ATL 900
УСЛОВИЯ ОКРУЖАЮЩЕЙ СРЕДЫ					
Рабочая температура	-30...+70°C				
Температура хранения	-30...+80°C				
Относительная влажность	<80 % (IEC/EN 60068-2-78)				
Максимальная степень загрязнения окружающей среды	2				
Категория перенапряжения	3				
Категория измерения	III				
Последовательность климатических воздействий	Z/ABDM (IEC/EN 60068-2-61)				
Ударопрочность	15 г (IEC/EN 60068-2-27)				
Стойкость к вибрациям	0,7 г (IEC/EN 60058-2-6)				
КОРПУС					
Исполнение	Модульное	Встраиваемое			
Материал	Полиамид	Поликарбонат			
Класс защиты передней панели	IP40 передней панели IP20 на клеммах	IP40 передней панели IP65 с опциональным уплотнением IP20 на клеммах		IP65 передней панели IP20 на клеммах	
Вес	300 г	600 г	680 г	1000 г	1800 г
СЕРТИФИКАЦИЯ И СООТВЕТСТВИЕ СТАНДАРТАМ					
Получены сертификаты	EAC	cULus, EAC, RCM			
Соответствуют стандартам	IEC/EN 61010-1, IEC/EN 61010-2, IEC/EN 61000-6-2, IEC/EN 61000-6-4, IEC/EN 60947-1, IEC/EN 60947-6-1	IEC/EN 61010-1, IEC/EN 61010-2, IEC/EN 61000-6-2, IEC/EN 61000-6-4, IEC/EN 60947-1, IEC/EN 60947-6-1, UL508 и CSA C22.2 n°14			