

- Пускатели прямого пуска в изолированном корпусе с тепловым реле или без него.
- Варианты с кнопками пуска/остановки или сброса.
- Изолированные корпуса для пускателей, собираемых пользователями.
- Собранные реверсивные и перекидные пускатели.
- Пускатели «звезда-треугольник» в открытом исполнении и в изолированном корпусе.

	Гл.	-	Стр.
Пускатели прямого пуска			
С тепловым реле в изолированном корпусе	4	-	2
Без теплового реле в изолированном корпусе	4	-	3
С автоматическим выключателем защиты двигателя в изолированном корпусе	4	-	4
Собранные реверсивные пускатели			
С миниконтакторами серии BG	4	-	5
С контакторами серии BF	4	-	5
Собранные перекидные пускатели			
С миниконтакторами серии BG	4	-	5
Пускатели «звезда-треугольник»			
В открытом исполнении	4	-	6
В изолированном корпусе	4	-	7
Изолированный корпус для пускателей «звезда-треугольник»	4	-	7
Пустые изолированные корпуса			
Корпуса	4	-	8
Принадлежности и запасные части	4	-	8
Размеры	4	-	16
Электрические схемы	4	-	20



Стр. 4-2

ПУСКАТЕЛИ ПРЯМОГО ПУСКА

- Для дистанционного управления двигателями с номинальным током до 95А (440В/АС3).
- Исполнения с кнопкой переустановки или с кнопкой пуска и кнопкой остановки/сброса.
- Исполнения как с тепловым реле, так и без теплового реле.
- Исполнения с автоматическим выключателем защиты двигателя.



Стр. 4-5

СОБРАННЫЕ РЕВЕРСИВНЫЕ ПУСКАТЕЛИ

- Для управления трехфазными двигателями с номинальным током 9...25А (440В/АС3) и мощностью 4...12,5кВт (400В/АС3).
- Исполнения с встроенным или внешним устройством механической блокировки.
- В комплекте с жесткими соединителями.
- Исполнения под печатную плату 9А (440 В/АС3), 4кВт (400В/АС3).



Стр. 4-5

СОБРАННЫЕ ПЕРЕКИДНЫЕ ПУСКАТЕЛИ

- Для нагрузки с током 20А ($\leq 40^{\circ}\text{C}$) АС1.
- С встроенным устройством механической блокировки.



Стр. 4-6

ПУСКАТЕЛИ «ЗВЕЗДА-ТРЕУГОЛЬНИК» В ОТКРЫТОМ ИСПОЛНЕНИИ

- Пригодны для управления трехфазными двигателями с номинальным током 16...690А (440В/АС3) и мощностью 7,5...375кВт (400В/АС3).



Стр. 4-7

ПУСКАТЕЛИ «ЗВЕЗДА-ТРЕУГОЛЬНИК» В ИЗОЛИРОВАННОМ КОРПУСЕ

- Пригодны для управления трехфазными двигателями с номинальным током 16...60А (440В/АС3) и мощностью 7,5...30кВт (400В/АС3).



Стр. 4-8

ПУСТЫЕ ИЗОЛИРОВАННЫЕ КОРПУСА

- Исполнения без кнопок, с кнопкой сброса или с кнопками пуска и остановки/сброса.
- Для пускателей, с кнопками и металлической пластиной.
- Пригодны для установки контакторов ВВ... и ВF09...ВF80 (до 110А 440В/АС3).

Степловым реле в изолированном корпусе



MO P...12 MO R...12



M1 P...12 M1 R...12



M2 P...12 M2 R...12



M25 P038 12



M25 R038 12



M3 P...12



M3 R...12

Код заказа	Значение калибра, теплового реле	Рабочие характеристики (≤440 В)		Кол-во в упак.	Вес
	[A]	Ie [A]	Мощность [кВт]		
Пускатели с кнопками пуска и остановки/сбросаⓂ.					
MO P009 12Ⓜ01	0,6-1	1	0,18-0,25	1	0,760
MO P009 12Ⓜ1V5	0,9-1,5	1,5	0,37	1	0,760
MO P009 12Ⓜ2V3	1,4-2,3	2,3	0,55-0,75	1	0,760
MO P009 12Ⓜ33	2-3,3	3,3	1,1	1	0,760
MO P009 12Ⓜ5	3-5	5	1,5-2,2	1	0,760
MO P009 12Ⓜ75	4,5-7,5	7,5	2,2-3	1	0,760
MO P009 12Ⓜ10	6-10	10	3-4	1	0,760
MO P012 12Ⓜ15	9-15	12	5,5	1	0,760
M1 P009 12ⓂA4	0,63-1	1	0,25	1	1,040
M1 P009 12ⓂA5	1-1,6	1,6	0,37-0,55	1	1,040
M1 P009 12ⓂA6	1,6-2,5	2,5	0,75	1	1,040
M1 P009 12ⓂA7	2,5-4	4	1,1-1,5	1	1,040
M1 P009 12ⓂA8	4-6,5	6,5	2,2-3	1	1,040
M1 P009 12ⓂA9	6,3-10	10	3-4	1	1,040
M1 P009 12ⓂB0	9-14	13	5,5	1	1,040
M1 P018 12ⓂB1	13-18	18	7,5	1	1,040
M2 P025 12ⓂB2	17-23	23	11	1	1,220
M2 P025 12ⓂB3	20-25	25	11	1	1,220
M2 P032 12ⓂB4	24-32	32	15	1	1,300
M25 P038 12ⓂB5	32-38	38	18,5	1	2,880
M3 P050 12ⓂB6	35-50	50	18,5-22	1	3,760
M3 P065 12ⓂB7	45-65	65	30	1	3,760
M3 P080 12ⓂB8	60-82	80	37-45	1	3,760

new

Пускатели с кнопкой сбросаⓂ.					
MO R009 12Ⓜ01	0,6-1	1	0,18-0,25	1	0,720
MO R009 12Ⓜ1V5	0,9-1,5	1,5	0,37	1	0,720
MO R009 12Ⓜ2V3	1,4-2,3	2,3	0,55-0,75	1	0,720
MO R009 12Ⓜ33	2-3,3	3,3	1,1	1	0,720
MO R009 12Ⓜ5	3-5	5	1,5-2,2	1	0,720
MO R009 12Ⓜ75	4,5-7,5	7,5	2,2-3	1	0,720
MO R009 12Ⓜ10	6-10	10	3-4	1	0,720
MO R012 12Ⓜ15	9-15	12	5,5	1	0,720
M1 R009 12ⓂA4	0,63-1	1	0,25	1	0,995
M1 R009 12ⓂA5	1-1,6	1,6	0,37-0,55	1	0,995
M1 R009 12ⓂA6	1,6-2,5	2,5	0,75	1	0,995
M1 R009 12ⓂA7	2,5-4	4	1,1-1,5	1	0,995
M1 R009 12ⓂA8	4-6,5	6,5	2,2-3	1	0,995
M1 R009 12ⓂA9	6,3-10	10	3-4	1	0,995
M1 R009 12ⓂB0	9-14	13	5,5	1	0,995
M1 R018 12ⓂB1	13-18	18	7,5	1	0,995
M2 R025 12ⓂB2	17-23	23	11	1	1,165
M2 R025 12ⓂB3	20-25	25	11	1	1,165
M2 R032 12ⓂB4	24-32	32	15	1	1,260
M25 R038 12ⓂB5	32-38	38	18,5	1	2,600
M3 R050 12ⓂB6	35-50	50	18,5-22	1	3,410
M3 R065 12ⓂB7	46-65	65	30	1	3,410
M3 R080 12ⓂB8	60-82	80	37-45	1	3,410

Ⓜ В коде заказа следует дополнительно указать величину напряжения катушки при питании с частотой 50/60 Гц или величину напряжения катушки с добавлением числа 60 в случае питания с частотой 60 Гц.
 Стандартный ряд напряжений:
 - переменное 50-60Гц 024 - 048 - 110 - 230 - 400В
 - переменное 60Гц 024 60 - 048 60 - 120 60 - 220 60 - 230 60 - 460 60 - 575 60 (V).
 Пример: MO P009 12 024 1 (пускатель прямого пуска в корпусе типа MO с кнопками пуска и остановки/переустановки, контактор 9A/AC3 с напряжением питания 24В пер. тока 50/60 Гц и тепловое реле 0,6...1 А).
 MO P009 12 024 60 1 (пускатель прямого пуска в корпусе MO с кнопками пуска и остановки/переустановки, контактор 9A/AC3 с напряжением питания 24В пер. тока 60 Гц и тепловое реле 0,6...1 А).

Ⓜ Предохранители должны монтироваться снаружи - это является обязанностью пользователя.

Составные части

Корпус	Контактор	Тепловое реле	Вспомогательные контакты
MO PA	BG09 10A	RF9 1	—
MO PA	BG09 10A	RF9 1V5	—
MO PA	BG09 10A	RF9 2V3	—
MO PA	BG09 10A	RF9 33	—
MO PA	BG09 10A	RF9 5	—
MO PA	BG09 10A	RF9 75	—
MO PA	BG09 10A	RF9 10	—
MO PA	BG12 10A	RF9 15	—
M1 PA	BF09 10A	RF38 0100	—
M1 PA	BF09 10A	RF38 0160	—
M1 PA	BF09 10A	RF38 0250	—
M1 PA	BF09 10A	RF38 0400	—
M1 PA	BF09 10A	RF38 0650	—
M1 PA	BF09 10A	RF38 1000	—
M1 PA	BF09 10A	RF38 1400	—
M1 PA	BF18 10A	RF38 1800	—
M2 PA	BF25 10A	RF38 2300	—
M2 PA	BF25 10A	RF38 2500	—
M2 PA	BF32 00A	RF38 3200	G418 10
M25 PA	BF38 00A	RF38 3800	G418 10
M3 PA	BF50 00A	RF82 5000	G418 10
M3 PA	BF65 00A	RF82 6500	G418 10
M3 PA	BF80 00A	RF82 8200	G418 10

MO RA	BG09 10A	RF9 1	—
MO RA	BG09 10A	RF9 1V5	—
MO RA	BG09 10A	RF9 2V3	—
MO RA	BG09 10A	RF9 33	—
MO RA	BG09 10A	RF9 5	—
MO RA	BG09 10A	RF9 75	—
MO RA	BG09 10A	RF9 10	—
MO RA	BG12 10A	RF9 15	—
M1 RA	BF09 10A	RF38 0100	—
M1 RA	BF09 10A	RF38 0160	—
M1 RA	BF09 10A	RF38 0250	—
M1 RA	BF09 10A	RF38 0400	—
M1 RA	BF09 10A	RF38 0650	—
M1 RA	BF09 10A	RF38 1000	—
M1 RA	BF09 10A	RF38 1400	—
M1 RA	BF18 10A	RF38 1800	—
M2 RA	BF25 10A	RF38 2300	—
M2 RA	BF25 10A	RF38 2500	—
M2 RA	BF32 00A	RF38 3200	G418 10
M25 RA	BF38 00A	RF38 3800	G418 10
M3 RA	BF50 00A	RF82 5000	G418 10
M3 RA	BF65 00A	RF82 6500	G418 10
M3 RA	BF80 00A	RF82 8200	G418 10

Рабочие характеристики
 См. стр. 4-3.

Нестандартное исполнение M3...
 См. стр. 4-3.

Сертификация и соответствие стандартам
 См. стр. 4-3.

Без теплового реле в изолированном корпусе



MO P...10

MO R...10



M1 P...10

M1 R...10



M2 P...10

M2 R...10



M25 P038 10



M25 R038 10



M3 P...10



M3 R...10

Код заказа	Макс. рабочий ток (≤ 440 В)	Кол-во в упак.	Вес [кг]
	[А]		

Пускатели с кнопками пуска и остановки/сброса

MO P009 10 	10	1	0,667
MO P012 10 	12	1	0,667

M1 P009 10 	13	1	0,910
M1 P018 10 	18	1	0,910

M2 P025 10 	25	1	1,060
M2 P032 10 	32	1	1,162

M25 P038 10 	38	1	2,360
---------------------	----	---	-------

M3 P050 10 	50	1	3,110
M3 P065 10 	65	1	3,110
M3 P080 10 	80	1	3,110

Пускатели с кнопкой сброса

MO R009 10 	10	1	0,627
MO R012 10 	12	1	0,627

M1 R009 10 	13	1	0,867
M1 R018 10 	18	1	0,867

M2 R025 10 	25	1	1,020
M2 R032 10 	32	1	1,110

M25 R038 10 	38	1	2,320
---------------------	----	---	-------

M3 R050 10 	50	1	3,070
M3 R065 10 	65	1	3,070
M3 R080 10 	80	1	3,070

В коде заказа следует дополнительно указать величину напряжения катушки при питании с частотой 50/60Гц или величину напряжения катушки с добавлением числа 60 в случае питания с частотой 60Гц.

Стандартный ряд напряжений:

- переменное 50-60 Гц 024 - 048 - 110 - 230 - 400В
 - переменное 60 Гц 024 60 - 048 60 - 120 60 - 220 60 - 230 60 - 460 60 - 575 60 (V).

Пример: MO P009 10 024 (пускатель прямого пуска в корпусе MO с кнопками пуска и остановки/переустановки, контактор 9A/AC3 с напряжением питания 24В пер. тока 50/60Гц).
 MO P009 10 024 60 (пускатель прямого пуска в корпусе MO с кнопками пуска и остановки/переустановки, контактор 9A/AC3 с напряжением питания 24В пер. тока 60 Гц).

Предохранители должны монтироваться снаружи - это является обязанностью пользователя.

Составные части

Корпус поставляется серийно	Контактор поставляется серийно	Тепловое реле поставляется по требованию	Вспомогательные контакты поставляются серийно
-----------------------------	--------------------------------	--	---

MO PA	BG09 10A	RF9	—
MO PA	BG12 10A	RF9	—

M1 PA	BF09 10A	RF38	—
M1 PA	BF18 10A	RF38	—

M2 PA	BF25 10A	RF38	—
M2 PA	BF32 00A	RF38	G418 10

M25 PA	BF38 00A	RF38	G418 10
--------	----------	------	---------

M3 PA	BF50 00A	RF82	G418 10
M3 PA	BF65 00A	RF82	G418 10
M3 PA	BF80 00A	RF82	G418 10

MO RA	BG09 10A	RF9	—
MO RA	BG12 10A	RF9	—

M1 RA	BF09 10A	RF38	—
M1 RA	BF18 10A	RF38	—

M2 RA	BF25 10A	RF38	—
M2 RA	BF32 00A	RF38	G418 10

M25 RA	BF38 00A	RF38	G418 10
--------	----------	------	---------

M3 RA	BF50 00A	RF82	G418 10
M3 RA	BF65 00A	RF82	G418 10
M3 RA	BF80 00A	RF82	G418 10

Указания по выбору теплового реле см. на стр. 3-2 или 3-3.

Указания по выбору теплового реле см. на стр. 3-4.

Указания по выбору теплового реле см. на стр. 3-4 или 3-5.

Общие характеристики

Корпуса MO..., M1..., M2..., M25... и M3...UL.

Выполнены из поликарбоната и устойчивы к воздействию УФ-излучения.

Идеально подходят в качестве пускателей для отдельно стоящих двигателей: отличаются высокой механической прочностью и легко могут быть усовершенствованы путем добавления кнопок, переключателей, ламп, реле времени, реле контроля уровня жидкости и др.

Корпус M3 из пластика ABS.

Рабочие характеристики

— тип кабельного ввода:

- MO/M1... - 2 продавливаемых отверстия PG13,5/M20 сверху и внизу корпуса
- M2... - 2 продавливаемых отверстия PG13,5/M20 или PG16/M25 сверху и внизу корпуса
- M25... - 2 продавливаемых отверстия PG16/M25 - PG29/M32 сверху и внизу корпуса
- M3... - сплошные стенки, подлежащие сверлению пользователем

— условия окружающей среды:

- рабочая температура: -25...+60 °C
- температура хранения: -40...+70 °C

— Класс защиты: IEC; IP65 для всех типов; согласно UL

— Туре 4/4X для корпусов типов MO..., M1..., M2..., M25... и M3...UL.

Нестандартное исполнение M3...

Помимо стандартного исполнения имеются также пускатели, сертифицированные по cULus, для управления двигателем с номинальным током до 52 А.

Добавить UL в конце кодового обозначения.

Пример: M3 P050 10 024UL.

Сертификация и соответствие стандартам

Полученные сертификаты: EAC для всех; cULus и cCSAus для пускателей типа MO..., M1... и M2...; cULus для пускателей типа M3...UL и M25...

Соответствие стандартам: IEC/EN 60947-1, IEC/EN 60947-4-1, UL 60947-1, UL 60947-4-1, CSA C22.2 № 60947-1, CSA C22.2 № 60947-4-1.

С автоматическим выключателем защиты двигателя в изолированном корпусе



M2 P009 11....

Код заказа	Диапазон регулировки теплов. расцепл.	Рабочие характеристики ($\leq 440В$)		Кол-во в упак.	Вес
		Ie [A]	Мощность [кВт]		
M2 P009 11 0A4	0,63-1	1	0,25	1	1,450
M2 P009 11 0A5	1-1,6	1,6	0,37-0,55	1	1,450
M2 P009 11 0A6	1,6-2,5	2,5	0,75	1	1,515
M2 P009 11 0A7	2,5-4	4	1,1-1,5	1	1,515
M2 P009 11 0A8	4-6,5	6,5	2,2-3	1	1,515
M2 P009 11 0A9	6,3-10	10	3-5	1	1,515
M2 P009 11 0B0	9-14	13	5,5	1	1,515

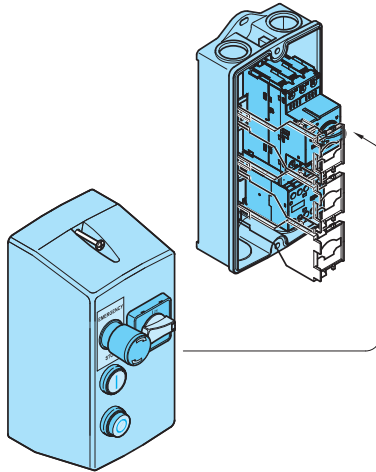
❶ В коде заказа следует дополнительно указать величину напряжения катушки при питании с частотой 50/60Гц или величину напряжения катушки с добавлением числа 60 в случае питания с частотой 60Гц.

Стандартный ряд напряжений:

- переменное 50-60Гц 024 60 - 048 110 - 230 - 400В

- переменное 60Гц 024 60 - 048 60 - 120 60 - 220 60 - 230 60 - 460 60 - 575 60 (В).

Пример: M2 P009 11 400 A8 (пускатель прямого пуска в корпусе типа M2 с кнопками пуска и остановки/аварийного останова, контактор 9А/А3 с питанием 24В пер. тока 50/60Гц и защитным реле 4...6,5А).



Общие характеристики

Идеально подходят в качестве пускателей для небольших машин. Отличаются высокой механической прочностью и оснащены всеми функциями, необходимыми для управления машиной, такими как пуск, остановка, аварийный останов, защита от перегрузки, защита от короткого замыкания и возможность блокировка ручки выключения с помощью навесного замка.

Основные и рабочие характеристики

Пускатели M2 P009 11... оснащены корпусом из поликарбоната, устойчивым к воздействию УФ-излучения и имеющим класс защиты IP65, в котором установлены:

- автоматический выключатель защиты двигателя типа SM1R... с функцией защиты от короткого замыкания и перегрузки
- контактор с функцией пуска/остановки двигателя
- 2 кнопки для пуска и остановки
- грибовидная кнопка аварийного останова
- блокируемая навесным замком поворотная ручка для отсоединения автоматического выключателя защиты двигателя с функцией блокировки дверцы.

Эти легко и быстро устанавливаемые пускатели особо подходят для управления двигателями небольших машин, не оснащенных электрическим шкафом управления.

Внутри корпуса могут быть установлены другие устройства, такие как реле времени, реле контроля уровня жидкости, защитные реле и др.

Рабочие характеристики

- ввод кабелей: 2 продавливаемых отверстия PG13/M20 или PG16/M25 вверху и внизу корпуса
- условия окружающей среды:
 - рабочая температура: -25...+60 °C
 - температура хранения: -40...+70 °C
- класс защиты: IEC IP65 согласно UL Type 4/4X.

Сертификация и соответствие стандартам

Полученные сертификаты: EAC.

Соответствие стандартам: IEC/EN 60947-1, IEC/EN 60947-4-1.

Собранные реверсивные пускатели



11 BGR...



BFA...



11 BGT...



11 BGT...

Собранные перекидные пускатели



11 BGC09 ...

Код заказа	le (AC3)	Макс. мощность в AC3 при 400В при ≤55°C	Встроенные вспомог. контакты		Кол-во в упак.	Вес [кг]
	[A]		[кВт]	НО		

КАТУШКА С ПИТАНИЕМ ПЕРЕМЕННЫМ НАПРЯЖЕНИЕМ.
Соединения: винтовой зажим. С внешним устройством механической блокировки и жесткими соединителями.

11 BGR09 01 A	9	4	0	1	1	0,394
11 BGR12 01 A	12	5,7	0	1	1	0,394
BFA009 42	9	4,2	0	1	1	0,760
BFA012 42	12	5,7	0	1	1	0,760
BFA018 42	18	7,5	0	1	1	0,760
BFA025 42	25	12,5	0	1	1	0,760

С встроенным устройством механической блокировки и силовыми контактами.

11 BGT09 10 A	9	4	1	0	1	0,380
11 BGT12 10 A	12	5,7	1	0	1	0,380

С встроенным устройством механической блокировки и контактами под печатную плату с задней стороны.

11 BGT09 01 A	9	4	0	1	1	0,400
---------------	---	---	---	---	---	-------

КАТУШКА С ПИТАНИЕМ ПОСТОЯННЫМ НАПРЯЖЕНИЕМ.
Соединения: винт-зажим.

С встроенным устройством механической блокировки и силовыми и вспомогательными контактами.

11 BGR09 01 D	9	4	0	1	1	0,460
11 BGR12 01 D	12	5,7	0	1	1	0,460

С встроенным устройством механической блокировки и силовыми контактами.

11 BGT09 10 D	9	4	1	0	1	0,445
11 BGT12 10 D	12	5,7	1	0	1	0,445

С встроенным устройством механической блокировки и контактами под печатную плату с задней стороны.

11 BGT09 01 D	9	4	0	1	1	0,460
---------------	---	---	---	---	---	-------

Общие характеристики

Реверсивные пускатели поставляются уже в собранном виде для обеспечения быстрой установки. Параметры разных версий исполнения:

BGR...	миниконтакты с соединениями винтовой зажим, внешним устройством механической блокировки (BGX50 00), силовыми и вспомогательными контактами.
BGT...	миниконтакты с соединениями винтовой зажим, внутренним устройством механической блокировки и силовыми контактами.
BGT...	миниконтакты с разъемами под печатную плату с задней стороны и внутренним устройством механической блокировки.
BFA...	контакты с винтовыми соединениями, устройством механической блокировки (BFX50 02) и силовыми контактами.

Для реверсивных пускателей BG... добавление теплового реле невозможно. Для реверсивных пускателей BFA... возможно добавление теплового реле RF38...; о правилах выбора см. главу 4.

Рабочие характеристики

Тип	Максимальная рабочая мощность при ≤55°C (AC3)					
	230В	400В	415В	440В	500В	690В
BGR09	2,2	4	4,3	4,5	5	5
BGT09	2,2	4	4,3	4,5	5	5
BGT09	2,2	4	4,3	4,5	5	—
BGR12	3,2	5,7	6,2	5,5	5	5
BGT12	3,2	5,7	6,2	5,5	5	5
BFA009	2,2	4,2	4,5	4,8	5,5	7,2
BFA012	3,2	5,7	6,2	6,2	7,5	10
BFA018	4	7,5	9	9	10	10
BFA025	7	12,5	13,4	13,4	15	11

ПРИМЕЧАНИЕ: для реверсивных пускателей BG... замена катушки невозможна.

Дополнительные блоки

См. гл. 2 на стр. 2-16 и стр. 2-18.

Для контакторов, устанавливаемых с левой стороны реверсивных пускателей BGT..., использовать только специальные дополнительные вспомогательные контакты 11 BGX11 11 или 11 BGX11 22. Для контакторов, устанавливаемых с правой стороны, использовать обычные дополнительные вспомогательные контакты 11 BGX10... См. стр. 2-16.

Сертификация и соответствие стандартам

Полученные сертификаты: cULus (BGR, BGT и BFA) и cULus (BGT).

Соответствие стандартам: IEC/EN 60947-1, IEC/EN 60947-4-1; UL 60947-1, UL 60947-4-1, CSA C22.2 № 60947-1, CSA C22.2 № 60947-4-1.

cULus Компонент с сертификацией "UL Recognized" для США и Канады.

Общие характеристики

Пускатели поставляются уже в собранном виде для обеспечения быстрой установки. Параметры разных версий исполнения:

BGC09 T4	четырёхполюсные контакторы с встроенным устройством механической блокировки. Не оснащены силовыми и вспомогательными контактами.
----------	--

Рабочие характеристики

Тип	Максимальная рабочая мощность при ≤40°C (AC1)					
	230В	400В	415В	440В	500В	690В
BGC09 T4	8	14	14	15	16	22

ПРИМЕЧАНИЕ: для коммутаторов BGC09 T4 замена катушки невозможна.

Дополнительные блоки

См. гл. 2, стр. 2-16.

Для контакторов, устанавливаемых с левой стороны коммутаторов, использовать только специальные дополнительные вспомогательные контакты 11 BGX11 11 или 11 BGX11 22. Для контакторов, устанавливаемых с правой стороны, использовать обычные дополнительные вспомогательные контакты 11 BGX10... См. стр. 2-16.

Сертификация и соответствие стандартам

Полученные сертификаты: cULus.

Соответствие стандартам: IEC/EN 60947-1, IEC/EN 60947-4-1; UL 60947-1, UL 60947-4-1, CSA C22.2 № 60947-1, CSA C22.2 № 60947-4-1.

Код заказа	Рабочий ток (AC1)			Кол-во в упак.	Вес [кг]
	≤40°C	≤55°C	≤60°C		

КАТУШКА С ПИТАНИЕМ ПЕРЕМЕННЫМ НАПРЯЖЕНИЕМ.
Соединения: винт-зажим.

Со встроенным устройством блокировки.

11 BGC09 T4 A	20	18	15	1	0,365
---------------	----	----	----	---	-------

КАТУШКА С ПИТАНИЕМ ПОСТОЯННЫМ НАПРЯЖЕНИЕМ.
Соединения: винт-зажим.

Со встроенным устройством блокировки.

11 BGC09 T4 D	20	18	15	1	0,450
---------------	----	----	----	---	-------

В коде заказа следует дополнительно указать величину напряжения катушки при питании с частотой 50/60Гц или величину напряжения катушки с добавлением числа 60 в случае питания с частотой 60Гц.

Стандартный ряд напряжений:

- переменное 50-60 Гц 024-048-060-120-220-230-460-60-575-60 (В).

Пример: 11 BGR09 01 A024 (собранный реверсивный пускатель с 2 миниконтакторами BGC09 с одним НЗ контактом каждый, питаемыми напряжением 24 В пер. тока 60 Гц).
11 BGR09 01 024 60 (собранный реверсивный пускатель с 2 миниконтакторами BGC09 с одним НЗ контактом каждый, питаемыми напряжением пер. тока 24 В 60 Гц).

В коде заказа следует дополнительно указать величину напряжения катушки.

Стандартный ряд напряжений:

- постоянное 012-024-048-060-110-125-220В.

Пример: 11 BGR09 01 D012 (собранный реверсивный пускатель с 2 миниконтакторами BGC09 с одним НЗ контактом каждый, питаемыми напряжением 12В пер. тока 60 Гц).

Один вспомогательный контакт для каждого контактора.

Согласно стандарту UL максимальная величина напряжения ограничена 300В.

При заказе контактора, сертифицированного для работы с напряжением до 600В, свяжитесь с нашим отделом технической поддержки (тел.: 035 4282422; e-mail: service@LovatoElectric.com).

В открытом исполнении



BFA009...BFA025

new

Код заказа	Управление трехфазными двигателями. Макс. рабочий ток (≤440В)	Кол-во в упак.	Вес
	[А]	шт.	[кг]

Пускатели «звезда-треугольник» в открытом исполнении с временем пуска до 12 с и максимум 30 пусками в час.

BFA009 70	16	1	1,700
BFA012 70	22	1	1,700
BFA018 70	28	1	1,700
BFA025 70	35	1	1,800
BFA026 70	43	1	1,800
BFA032 70	50	1	1,900
BFA038 70	60	1	1,900
BFA050 70	85	1	5,200
BFA065 70	110	1	5,200
BFA080 70	140	1	6,265
BFA085 70	145	1	6,900
BFA095 70	160	1	6,900
BFA115 70	195	1	7,500
BFA150 70	230	1	7,500

Калибровка тепловых реле

Выбор реле соответствует величине, равной 58% от номинального тока двигателя (I_e).

Пример: I_e=100А; 58 % I_e=58А.

Нужно выбрать реле с диапазоном калибровки: 46...65А

Реле калибруется на ток 58 А при вводе в эксплуатацию.

Рабочие характеристики

Стандартизованная мощность двигателей

240В [кВт]	400В [кВт]	440В [кВт]	500В [кВт]
------------	------------	------------	------------

4	7,5	7,5	7,5
5,5	11	11	11
7,5	15	11	11
11	18,5	18,5	22
11	22	22	25
15	25	25	25
15	30	30	30
25	45	45	59
30	55	55	75
45	75	75	90
45	75	75	90
45	90	90	110
55	110	110	132
75	132	132	160

1 В коде заказа следует дополнительно указать величину напряжения катушки при питании с частотой 50/60 Гц или величину напряжения катушки с добавлением числа 60 в случае питания с частотой 60 Гц. Стандартный ряд напряжений: -переменное 50-60Гц 024 - 048 - 110 - 230 - 400В -переменное 60Гц 024 60 - 048 60 - 120 60 - 220 60 - 230 60 (В).

Пример: BFA009 70 024 (пускатель «звезда-треугольник» BFA0099 с напряжением питания 24В пер. тока 50/60 Гц). BFA009 70 024 60 (пускатель «звезда-треугольник» BFA009 с напряжением питания 24 В пер. тока 60 Гц).

2 Тепловое реле следует приобретать отдельно. Для правильного выбора реле руководствуйтесь указаниями, приведенными в параграфе «Калибровка тепловых реле». Код заказа см. на стр. 3-4.

3 TM ST для вспомогательного напряжения 24...240В пер. тока; TM ST A440 для вспомогательного 380...440В пер. тока.

ПРИМЕЧАНИЕ: для более высоких значений мощности и напряжения, а также для пускателей, эксплуатируемых в тяжелых условиях (центробежные вентиляторы, мельницы, дробилки) с временем пуска более 12 с, обращайтесь в нашу службу технической поддержки (тел.: +7 (495) 998-50-80; e-mail: info@lovatoelectric.ru).

Составные части

Пускатели	Контакты			Тепловое реле	Реле времени	Дополнительные вспомогательные контакты для контакторов типа:			Соединители
	Линия	Треугольник	Звезда			Линия	Треугольник	Звезда	
BFA009 70	BF09 10A	BF09 01A	BF09 10A	RF38	TM ST	BFX10 20	---	BFX10 11	BFX31 31
BFA012 70	BF12 10A	BF12 01A	BF09 10A	RF38	TM ST	BFX10 20	---	BFX10 11	BFX31 31
BFA018 70	BF18 10A	BF18 01A	BF12 10A	RF38	TM ST	BFX10 20	---	BFX10 11	BFX31 31
BFA025 70	BF25 10A	BF25 01A	BF18 10A	RF38	TM ST	BFX10 20	---	BFX10 11	BFX31 31
BFA026 70	BF26 00A	BF26 00A	BF18 10A	RF38	TM ST	BFX10 20	BFX10 11	BFX10 11	BFX32 32
BFA032 70	BF32 00A	BF32 00A	BF25 10A	RF38	TM ST	BFX10 20	BFX10 11	BFX10 11	BFX32 32
BFA038 70	BF38 00A	BF38 00A	BF25 10A	RF38	TM ST	BFX10 20	BFX10 11	BFX10 11	BFX32 32
BFA050 70	BF50 00A	BF50 00A	BF32 00A	RF82	TM ST	BFX10 20	BFX10 11	BFX10 11	---
BFA065 70	BF65 00A	BF65 00A	BF32 00A	RF82	TM ST	BFX10 20	BFX10 11	BFX10 11	---
BFA080 70	BF80 00A	BF80 00A	BF50 00A	RF82	TM ST	BFX10 20	BFX10 11	BFX10 11	---
BFA085 70	BF85 00A	BF85 00A	BF50 00A	RF110	TM ST	BFX10 20	BFX10 11	BFX10 11	---
BFA095 70	BF95 00A	BF95 00A	BF65 00A	RF110	TM ST	BFX10 20	BFX10 11	BFX10 11	---
BFA115 70	BF115 00A	BF115 00A	BF80 00A	RF200	TM ST	BFX10 20	BFX10 11	BFX10 11	---
BFA150 70	BF150 00A	BF150 00A	BF80 00A	RF200	TM ST	BFX10 20	BFX10 11	BFX10 11	---

Соответствие стандартам

Соответствие стандартам: IEC/EN 60947-1, IEC/EN 60947-4-1.

В изолированном корпусе



МЗ Р...70... - МЗ РА70

- 1 В коде заказа следует дополнительно указать величину напряжения катушки при питании с частотой 50/60 Гц или величину напряжения катушки с добавлением числа 60 в случае питания с частотой 60 Гц.
Стандартный ряд напряжений:
- переменное 50-60 Гц 024 048 110 230 400В
- переменное 60 Гц 024 60 048 60 120 60 220 60 230 60 (В).
Пример: МЗР009 70 024 (пускатель «звезда-треугольник» МЗР009 с напряжением питания 24В пер. тока 50/60Гц).
МЗР009 70 024 60 (пускатель «звезда-треугольник» МЗР009 с напряжением питания 24В пер. тока 60Гц).
- 2 Тепловое реле следует приобретать отдельно.
Выбор реле основывается на величине калибровки, равной 58 % от номинального тока двигателя (Ie).
Пример: Ie = 10А; 58 % Ie = ,8А.
Нужно выбрать реле с диапазоном калибровки: 4...6,5А = RF38 0650.
Код заказа см. на стр. 3-4.
- 3 Пригоден для типов ВФА...70.
- 4 ТМ ST для вспомогательного напряжения 24...240В пер. тока; ТS ST А440 для вспомогательного напряжения 380...440В пер. тока.

ПРИМЕЧАНИЕ: для более высоких значений мощности и напряжения, а также для пускателей, эксплуатируемых в тяжелых условиях (центробежные вентиляторы, мельницы, дробилки) с временем пуска более 12 с, обращайтесь в нашу службу технической поддержки (тел.: +7 (495) 998-50-80; e-mail: info@lovatoelectric.ru).

Код заказа	Управление трехфаз. двигателями Макс. рабочий ток (при ≤440В)	Кол-во в упак.	Вес

Пускатели «звезда-треугольник» в корпусе с временем пуска до 12 с и максимум 30 пусками в час.
С кнопками пуска - остановки/переустановки.

МЗ Р009 70 16	16	1	3,540
МЗ Р012 70 22	22	1	3,540
МЗ Р018 70 28	28	1	3,540
МЗ Р025 70 35	35	1	3,650
МЗ Р026 70 43	43	1	3,650
МЗ Р032 70 50	50	1	3,800
МЗ Р038 70 60	60	1	3,800

С выключателем-разъединителем, поворотной ручкой с блокировкой дверцы GAX61 и кнопками пуска - остановки/переустановки.

МЗ Р009 73 16	16	1	3,700
МЗ Р012 73 22	22	1	3,700
МЗ Р018 73 28	28	1	3,700
МЗ Р025 73 35	35	1	3,800
МЗ Р026 73 43	43	1	3,800
МЗ Р032 73 50	50	1	4,300
МЗ Р038 73 60	60	1	4,300

Корпус для пускателя «звезда-треугольник» в комплекте с кнопками пуска и остановки/переустановки, металлической пластиной и рейкой 35мм (IEC/EN 60715).

МЗ РА70 6	--	1	2,240
-----------	----	---	-------

Рабочие характеристики

Стандартизованная мощность двигателей

230В	400В	440В	500В
[кВт]	[кВт]	[кВт]	[кВт]

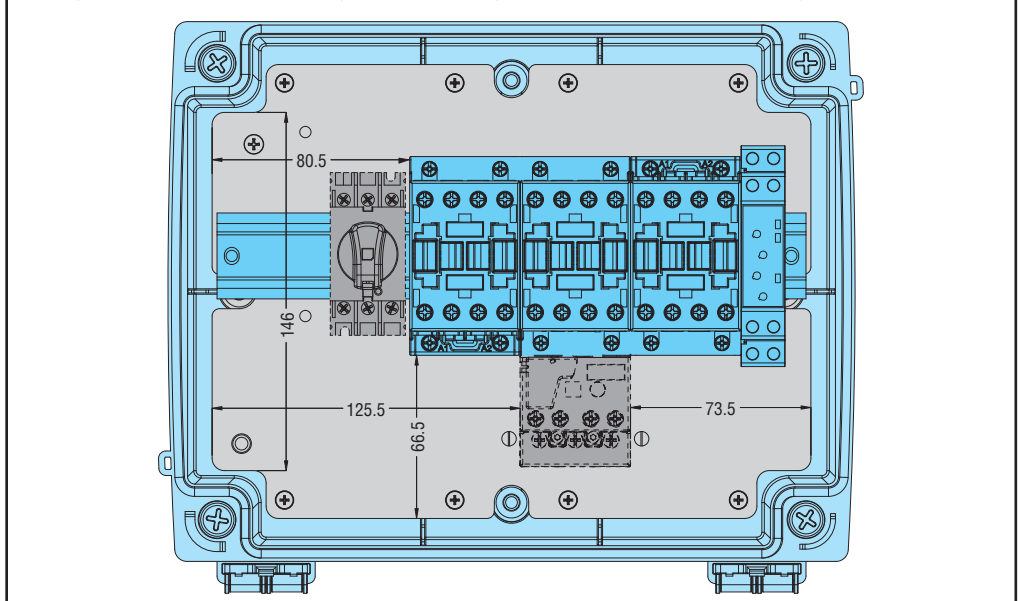
4	7,5	7,5	7,5
5,5	11	11	11
7,5	15	11	11
11	18,5	18,5	22
11	22	22	25
15	25	25	25
15	30	30	30

- корпус из пластика ABS
- ввод кабелей: сплошные стенки, подлежащие сверлению пользователем
- условия окружающей среды:
 - рабочая температура: -25...+60 °С
 - температура хранения: -40...+70°С
- класс защиты: IEC IP65 для МЗР...; согласно UL Type 4/4X для корпусов типа МЗ...UL.

Сертификация и соответствие стандартам

Соответствие стандартам: IEC/EN 60947-1, IEC/EN 60947-4-1, UL 60947-1, UL 60947-4-1, CSA C22.2 № 60947-1, CSA C22.2 № 60947-4-1.

Максимум свободного места при монтаже пускателя «звезда-треугольник» ВФА...70 в изолированном корпусе МВР...70/73



Составные части

Пускатели	Корпус	Пускатели		Тепловое реле	Реле времени	Дополнительные вспомогательные контакты для контакторов типа:			Соединители	Выключатель-разъединитель	
		Линия	Треугольник			Звезда	Линия	Треугольник			Звезда
МЗР009 70/73	МЗ РА70	ВФ09 10А	ВФ09 01А	ВФ09 10А	RF38	ТМ ST 4	ВФХ10 20	--	ВФХ10 11	ВФХ3131	GA016 А
МЗР012 70/73	МЗ РА70	ВФ12 10А	ВФ12 01А	ВФ09 10А	RF38	ТМ ST 4	ВФХ10 20	--	ВФХ10 11	ВФХ3131	GA025 А
МЗР018 70/73	МЗ РА70	ВФ18 10А	ВФ18 01А	ВФ12 10А	RF38	ТМ ST 4	ВФХ10 20	--	ВФХ10 11	ВФХ3131	GA032 А
МЗР025 70/73	МЗ РА70	ВФ25 10А	ВФ25 01А	ВФ18 10А	RF38	ТМ ST 4	ВФХ10 20	--	ВФХ10 11	ВФХ3131	GA040 А
МЗР026 70/73	МЗ РА70	ВФ26 00А	ВФ26 00А	ВФ18 10А	RF38	ТМ ST 4	ВФХ10 20	ВФХ10 11	ВФХ10 11	ВФХ3232	GA063 SA
МЗР032 70/73	МЗ РА70	ВФ32 00А	ВФ32 00А	ВФ25 10А	RF38	ТМ ST 4	ВФХ10 20	ВФХ10 11	ВФХ10 11	ВФХ3232	GA063 SA
МЗР038 70/73	МЗ РА70	ВФ38 00А	ВФ38 00А	ВФ25 10А	RF38	ТМ ST 4	ВФХ10 20	ВФХ10 11	ВФХ10 11	ВФХ3232	GA063 SA

6 Для пускателей типов МЗР...73...

Пустые изолированные корпуса.
Принадлежности и запчасти

Корпуса



M...PA



M...RA



M...N

Код заказа	Контактор ¹	Тепловое реле ²	Класс защиты	Кол-во в упак.	Вес [кг]
------------	------------------------	----------------------------	--------------	----------------	----------

Корпуса с кнопками пуска и остановки/сброса.

M0PA	BG06, BG09, BG12	RF9	IP65	1	0,490
M1PA	BF09A, BF12A, BF18A	RF38	IP65	1	0,545
M2PA	BF25A, BF26A, BF32A	RF38	IP65	1	0,715
M25PA³	BF38A	RF38	IP65	1	0,990
M3PA⁴	BF40A, BF50A, BF65A, BF80A,	RF82, RF82	IP65	1	1,900

Корпуса с кнопкой сброса.

M0RA	BG06, BG09, BG12	RF9	IP65	1	0,445
M1RA	BF09A, BF12A, BF18A	RF38	IP65	1	0,500
M2RA	BF25A, BF26A, BF32A	RF38	IP65	1	0,670
M25RA³	BF38A	RF38	IP65	1	0,970
M3RA⁴	BF40A, BF50A, BF65A, BF80A,	RF82, RF82	IP65	1	1,850

Корпуса без выносных кнопок.

M0N	BG06, BG09, BG12	RFA9	IP65	1	0,405
M1N	BF09A, BF12A, BF18A	RF38	IP65	1	0,460
M2N	BF25A, BF26A, BF32A	RF38	IP65	1	0,640
M24N⁵	BG.../BF09A...BF25A	²	IP65	1	0,625
M25N³	BF38A	RF38	IP65	1	0,940
M3N	BF40A, BF50A, BF65A, BF80A,	RF82, RF82	IP65	1	1,800

¹ Приобретаются отдельно. О выборе контактора см. стр. 2-4.

² Приобретаются отдельно.

Указания по выбору теплового реле см. на стр. 3-2 до 3-8.

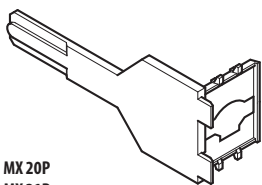
Для использования теплового реле в корпусе M24N обращайтесь в нашу службу технической поддержки: (тел.: +7 (495) 998-50-80; e-mail: info@lovatoelectric.ru).

³ В комплекте с металлической пластиной MX 31.

⁴ В комплекте с металлической пластиной MX 30.

⁵ Для установки кнопок, переключателей и/или других устройств управления используйте серию **PLatium** и устанавливайте соответствующие контакты непосредственно на крышку с помощью монтажного переходника LPX AU120. См. главу 7.

Принадлежности и запчасти



MX 20P
MX 21P

Код заказа	Описание	Кол-во в упак.	Вес [кг]
MX 01	Резьбовая заглушка для неиспользуемых отверстий, цвет серый RAL7035	10	0,007
MX 10P	Удлинитель кнопки установки/перестановки для корпуса M0	5	0,010
MX 11P	Удлинитель кнопки установки/перестановки для корпуса M1	5	0,010
MX 12P	Удлинитель кнопки установки/перестановки для корпуса M2, M25...	5	0,010
MX 20P	Держатель для контактов LPX C... для корпуса M0	5	0,010
MX 21P	Держатель для контактов LPX C... для корпуса M1, M2, M25...	5	0,010
MX 30	Задняя металлическая пластина для M3N	1	0,500
MX 31	Задняя металлическая пластина для M24N и M25...	1	0,400

Общие характеристики

Корпуса M0..., M1..., M2..., M25... и M3...UL из поликарбоната, устойчивые к воздействию УФ-излучения.
Корпус M3 из пластика ABS.

Рабочие характеристики

Тип корпуса	Макс. рабочий ток (≤440В) [А]
M0...	12
M1...	18
M2...	32
M24N	38
M25...	38
M3...	80

Общие характеристики

Корпуса поставляются со следующими принадлежностями:

Название	тип	Тип корпуса							
		M0 PA	M1 PA	M2 PA	M25 PA	M0 RA	M1 RA	M2 RA	M25 RA
Держатель контакта	MX 20P	1							
	MX 21P		1	1	1				
Кнопки: - остановки/сброса - пуска	LPC B1176					1	1	1	1
	LPC B2104	1	1	1	1				
Контакт для кнопки пуска	LPC B1113	1	1	1	1				
	LPC C10	1	1	1	1				
Удлинитель кнопки остановки/сброса	MX 10P	1				1			
	MX 11P		1				1		
Заглушка для неиспользуемых отверстий	MX 12P			1	1			1	1
	MX 01					1	1	1	1

- корпус M3 PA: 2 кнопки пуска и остановки/перестановки, 2 вспомогательных контакта G285 и 1 задняя пластина
- корпус M3 RA: 1 кнопка перестановки, 2 вспомогательных контакта G285 и 1 задняя пластина
- корпус M3N: пустой без задней пластины MX 30 (приобретаемой отдельно) и принадлежностей.

В корпусах могут устанавливаться следующие устройства:

- M0 = BG... с/без RF9
- M1 = BF09A-BF12A-BF18A с/без RF38
- M2 = BF25A-BF26A-BF32A и реверсивные пускатели BFA...42 с/без RF38
- M24N = BG..., BF09A...BF25A, реверсивные пускатели BFA...42, BGR..., BGT..., коммутаторы BGC... - все без реле
- M25 = BF26...BF38, реверсивные пускатели BFA...42, BGR..., BGT..., коммутаторы BGC... - все с/без реле
- M3 = BF40...BF80 - реверсивные пускатели - коммутаторы.

Рабочие характеристики

- тип кабельного ввода:
 - M0/M1/M2... - 2 продавливаемых отверстия для PG13,5/M20 сверху и внизу
 - M24N/M25... - 2 продавливаемых отверстия для PG16/M25-PG29/M32 сверху и внизу
 - M3... - сплошные стенки, подлежащие сверлению пользователем.
- условия окружающей среды:
 - рабочая температура: -25...+60 °C
 - рабочая температура: -40...+70 °C
- Класс защиты: IEC IP65 для всех типов; согласно UL Type 4/4X для корпусов типов M0/M1/M2/M24N/M25... и M3...UL.

Нестандартное исполнение M3...

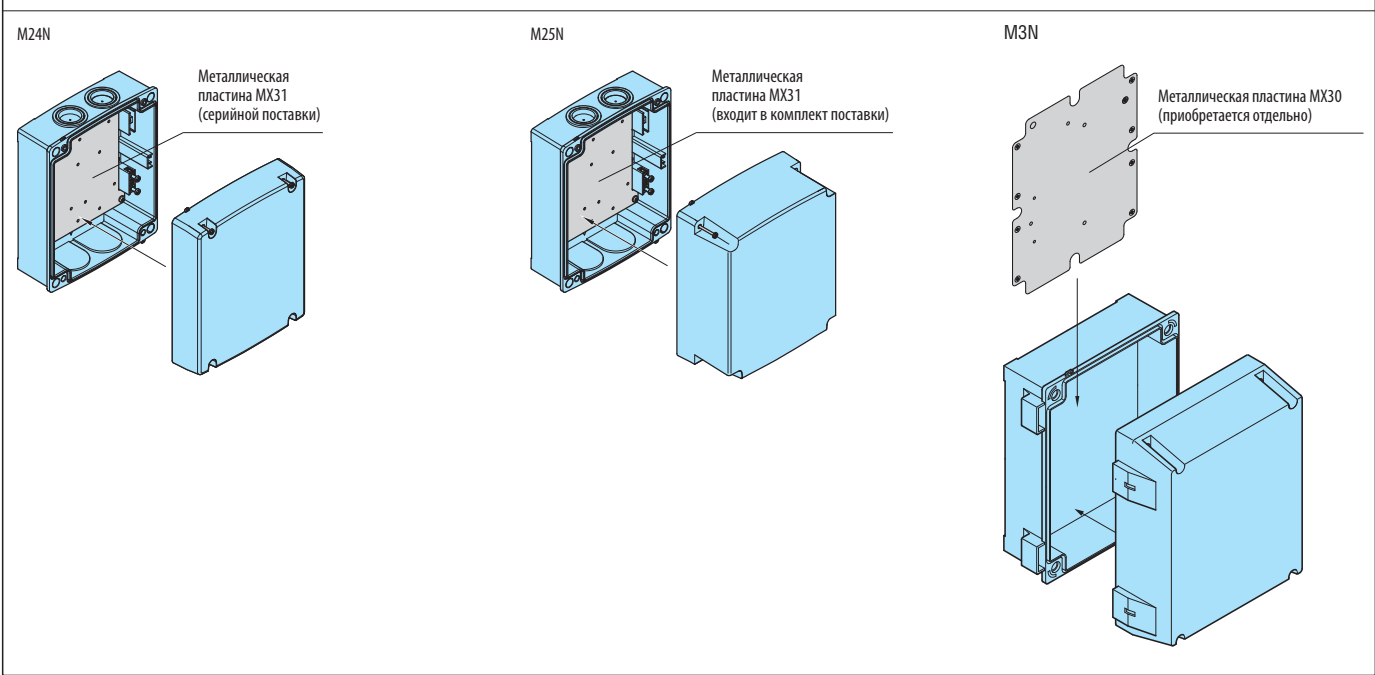
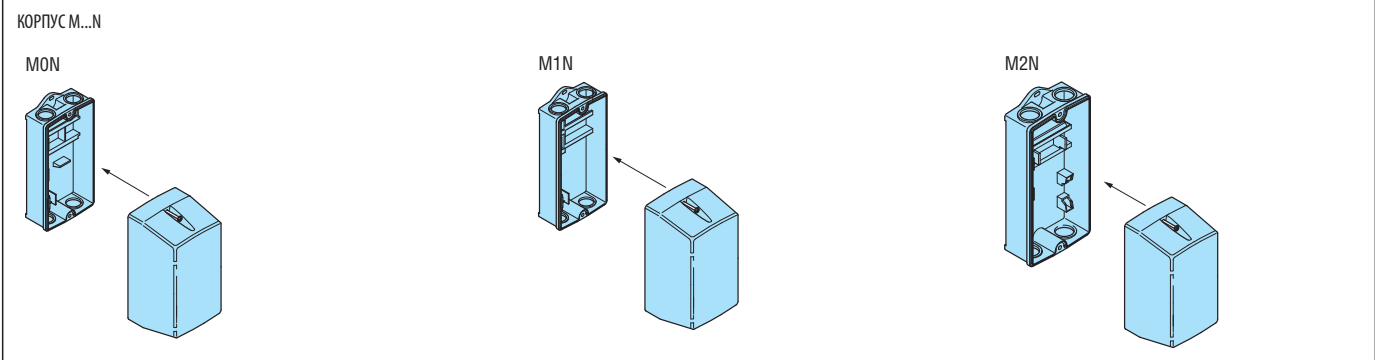
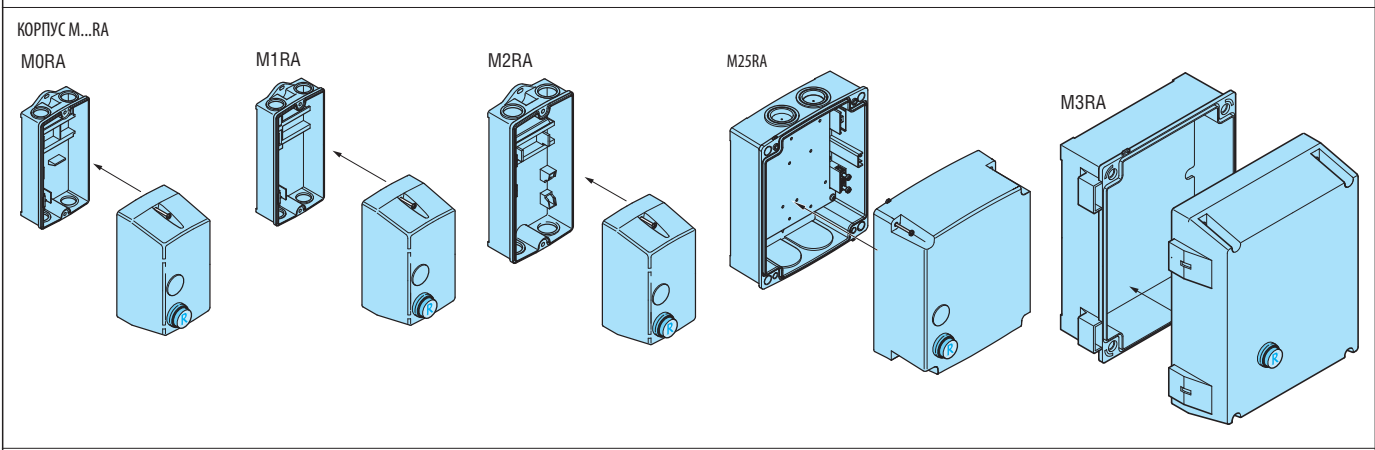
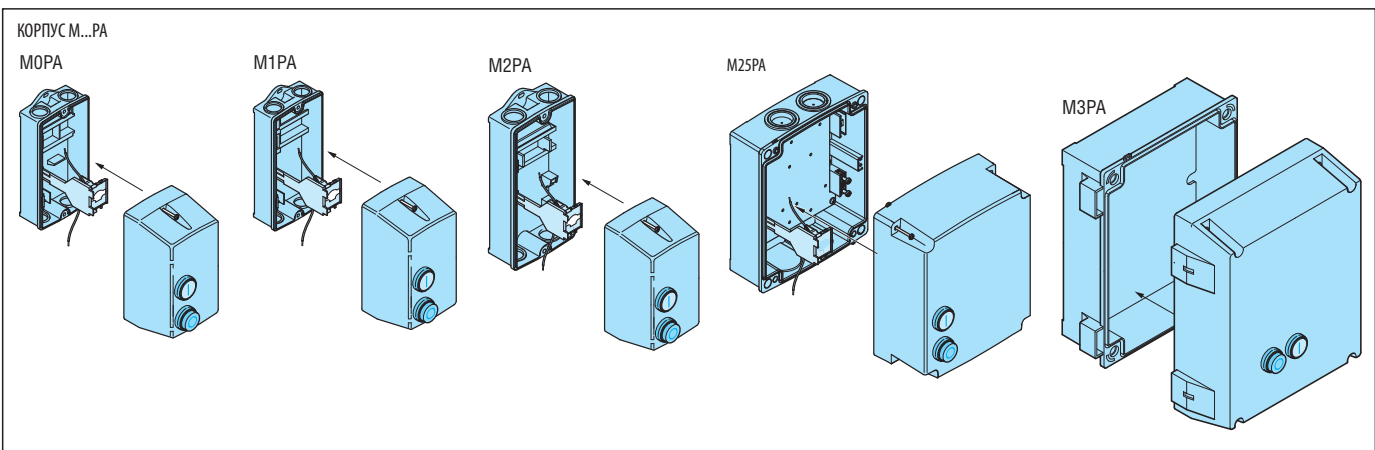
Помимо стандартных исполнений предлагаются также корпуса, сертифицированные по cULus, пригодные для управления двигателями с номинальным током до 52А.

Эти версии всегда имеют пластины MX30 и контакты заземления и нейтрали.

Добавить **UL** в конце кодового обозначения. Пример: M3N **UL**.

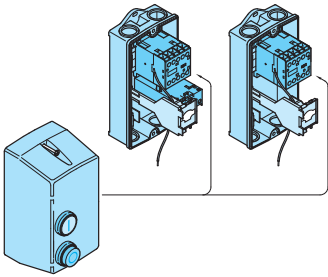
Сертификация и соответствие стандартам

Полученные сертификаты: cULus и cCSAus (для корпусов типов M0..., M1... и M2...); cULus (для корпусов типов M3...UL, M24N и M25...).
Соответствие стандартам: IEC/EN 60947-1, IEC/EN 60947-4-1, UL 60947-1, UL 60947-4-1, CSA C22.2 № 60947-1, CSA C22.2 № 60947-4-1; UL508A для M3...UL.

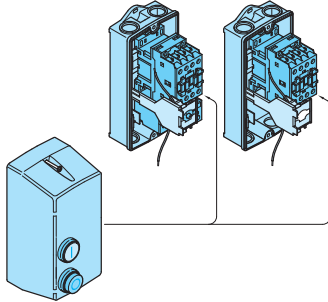


В КОРПУСЕ М...Р...

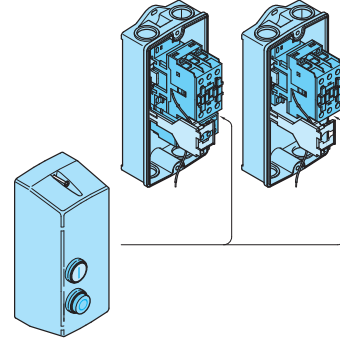
M0 P009 12... M0 P012 12...
M0 P009 10... M0 P012 10...



M1 P009 12... M1 P018 12...
M1 P009 10... M1 P018 10...

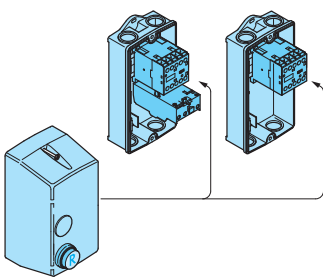


M2 P025 12... M2 P032 12...
M2 P025 10... M2 P032 10...

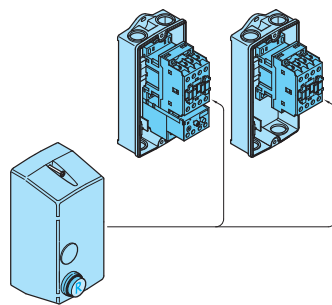


В КОРПУСЕ М...Р...

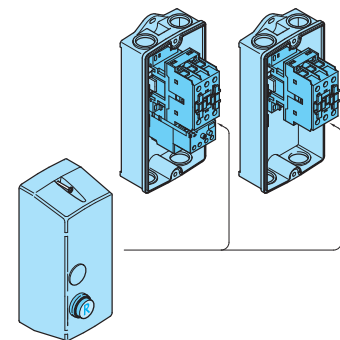
M0 R009 12... M0 R012 12...
M0 R009 10... M0 R012 10...



M1 R009 12... M1 R018 12...
M1 R009 10... M1 R018 10...

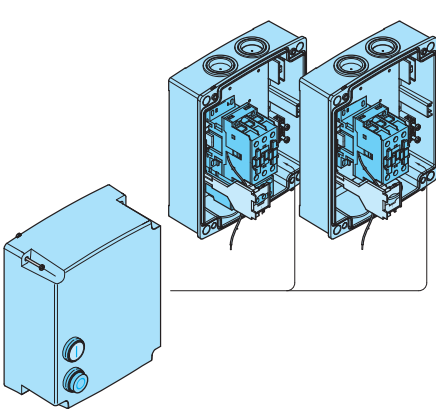


M2 R025 12... M2 R032 12...
M2 R025 10... M2 R032 10...

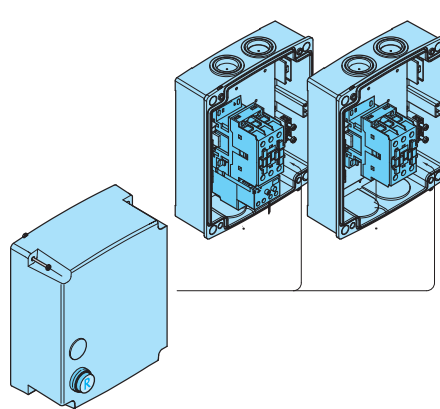


В КОРПУСЕ М25...

M25 P03812... M25 P03810...

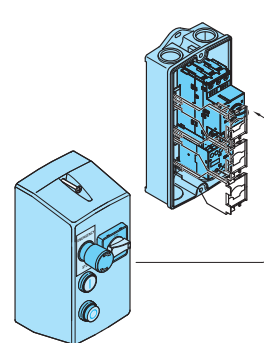


M25 R03812... M25 R03810...



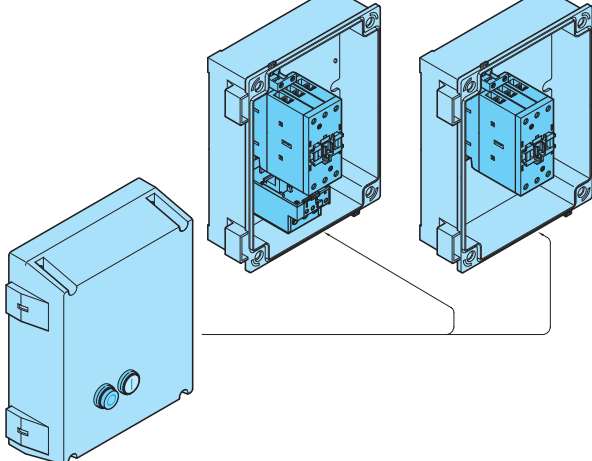
В КОРПУСЕ М2...

M2 P00911



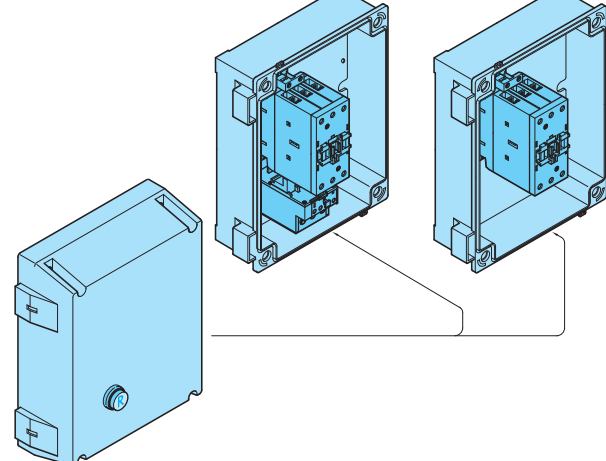
В КОРПУСЕ М3...

M3 P050 12... a
M3 P080 12...



M3 P050 10... a
M3 P080 10...

M3 R050 12... a
M3 R080 12...



M3 R050 10... a
M3 R080 10...

Пускатели прямого пуска. Принадлежности и запчасти

Максимально возможная компоновка пускателей в корпусах M0... и M1...

Для получения информации о компоновке электромеханических пускателей с дополнительными блоками обращайтесь в нашу службу технической поддержки (тел.: +7 (495) 998-50-80; e-mail: info@lovatoelectric.ru).

Крышки корпусов могут быть снабжены различными устройствами и индикаторами, как показано ниже.

1) Верхнее положение 1.

В этом случае крышка должна быть просверлена (диаметр отверстия 22,5 мм) пользователем для установки световых индикаторов LPL... или LPM...

Возможна также установка зуммеров LPC ZS...

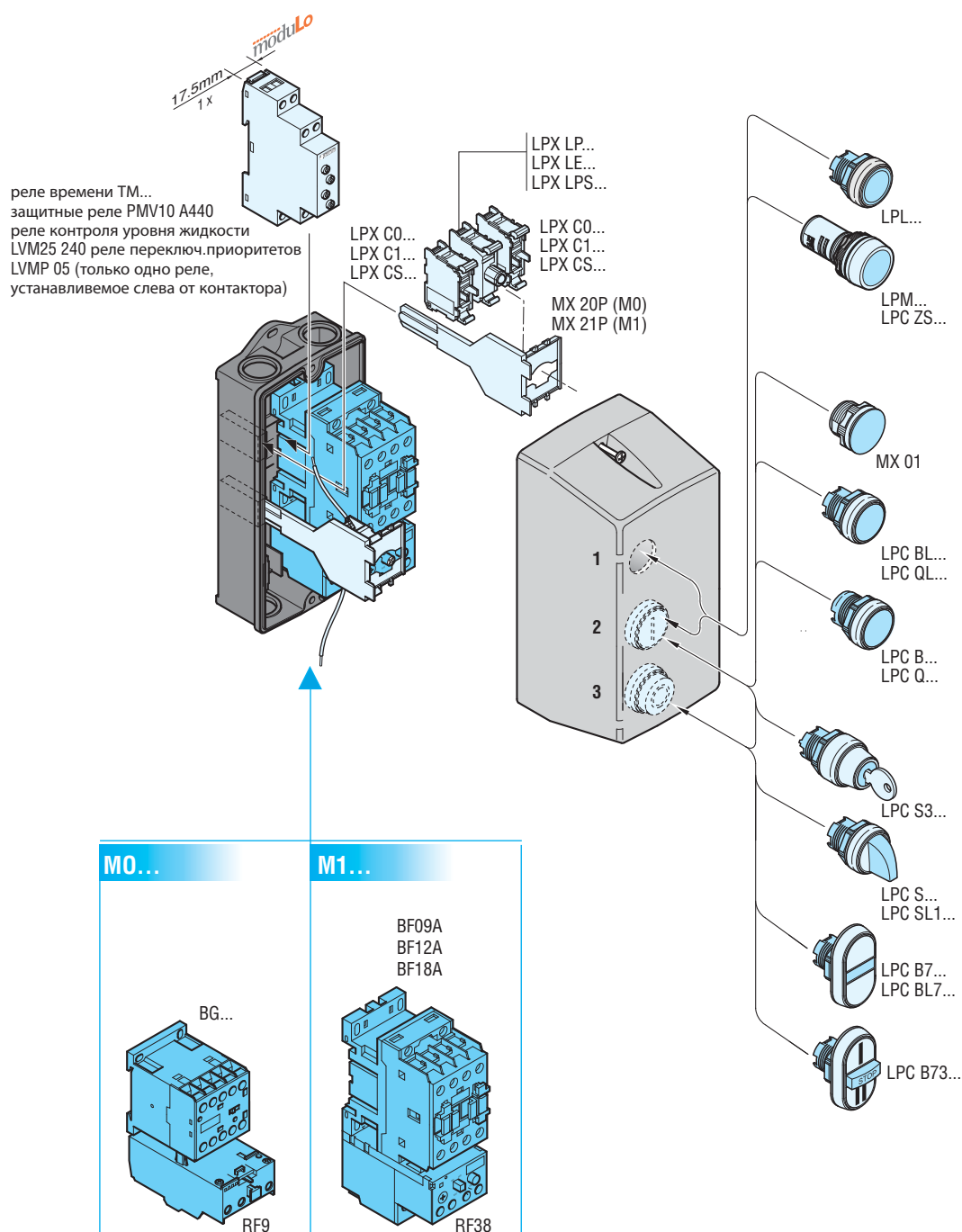
Для установки световых индикаторов LPL... необходимо приобрести также держатель MX 20P (для M0) или MX 21P (для M1) для крепления светодиодных индикаторов. Для установки индикаторов LPL..., LPM и LPC ZS... не требуются дополнительные принадлежности.

2) Среднее положение 2.

В соответствии с версией исполнения корпуса имеется кнопка пуска или заглушка для отверстия диаметром 22,5мм. Возможна установка устройств **PLatium** различных типов (утопленных и выступающих кнопок, переключателей, световых индикаторов и т.д.) как показано на рисунке. Для установки таких устройств необходимо приобрести также держатель MX 20P (для M0) или MX 21P (для M1) для крепления светодиодных индикаторов. Для установки индикаторов LPL..., LPM и LPC ZS... не требуются дополнительные принадлежности.

3) Нижнее положение 3.

В этом положении, за исключением корпусов без кнопок, находится кнопка остановки/сброса, которая приводится в действие механическим актуатором на тепловом реле. При отсутствии теплового реле эта кнопка может быть удалена и отверстие можно закрыть специальной заглушкой MX 01.



Максимально возможная компоновка пускателей в корпусе M2...

Для получения информации о компоновке электромеханических пускателей с дополнительными блоками обращайтесь в нашу службу технической поддержки (тел.: +7 (495) 998-50-80; e-mail: info@lovatoelectric.ru).

Крышки корпусов могут быть снабжены различными устройствами и индикаторами, как показано ниже.

1) Верхнее положение 1.

В этом случае крышка должна быть просверлена (диаметр отверстия 22,5мм) пользователем для установки световых индикаторов LPL... или LPM...

Возможна также установка зуммеров PLC ZS... Для установки световых индикаторов LPL... необходимо приобрести также держатель MX 21P для крепления светодиодных индикаторов. Для установки индикаторов LPL..., LPM и LPC ZS... не требуются дополнительные принадлежности.

2) Среднее положение 2.

В соответствии с версией исполнения корпуса имеется кнопка пуска или заглушка для отверстия диаметром 22,5мм. Возможна установка устройств **PLatinum** различных типов (утопленных и выступающих кнопок, переключателей, световых индикаторов и т.д.) как показано на рисунке. Для установки таких устройств необходимо приобрести также держатель MX 20P (для M0) или MX 21P (для M1) для крепления светодиодных индикаторов. Для установки индикаторов LPL..., LPM и LPC ZS... не требуются дополнительные принадлежности.

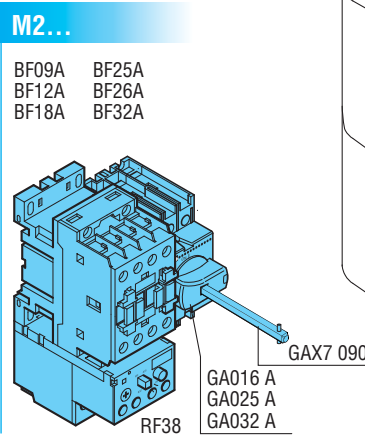
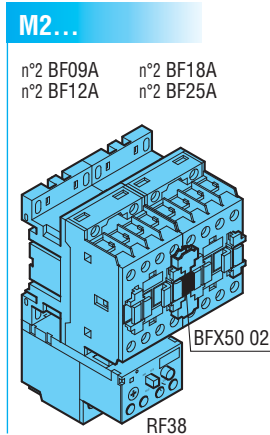
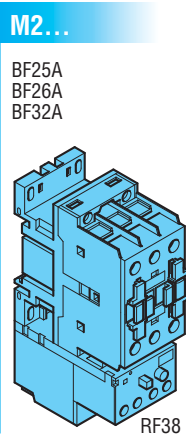
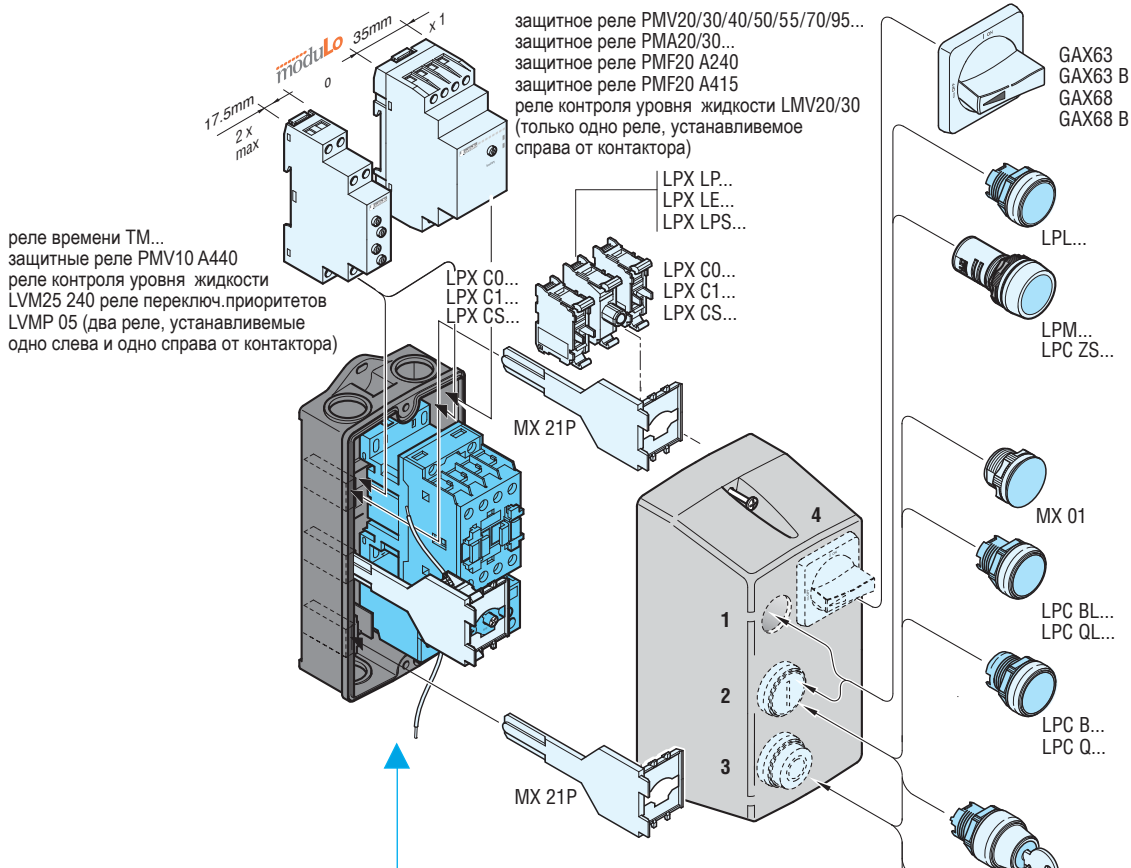
3) Нижнее положение 3.

В этом положении, за исключением корпусов без кнопок, находится кнопка остановки/сброса, которая приводится в действие механическим актуатором на тепловом реле.

При отсутствии теплового реле эта кнопка может быть удалена и отверстие можно закрыть специальной заглушкой MX 01. В этом положении возможна установка устройств **PLatinum** различных типов (утопленных и выступающих кнопок, переключателей, световых индикаторов и т.д.) как показано на рисунке. Для установки таких устройств необходимо приобрести также держатель MX 20P (для M0) или MX 21P (для M1) для крепления светодиодных индикаторов. Для установки индикаторов LPL..., LPM и LPC ZS... не требуются дополнительные принадлежности.

4) Верхнее положение 4.

В этом случае крышка должна быть просверлена (диаметр отверстия 22,5 мм) для установки выключателя-разъединителя.



Максимально возможная компоновка пускателей в корпусе M24N

Кроме пускателя прямого пуска или реверсивного пускателя возможна также комбинация с различными электромеханическими компонентами. Вся поверхность крышки корпуса M24N может быть использована для установки кнопок, измерительных приборов и выключателей-разъединителей типов GA016A...GA040A и GA063SA. Установка вспомогательных контактов или других дополнительных принадлежностей возможна с передней стороны контакторов серии BF (при использовании в режиме AC) или сбоку устройства.

Возможна установка кнопок, переключателей и/или других устройств управления серии **PLatium**; устанавливайте соответствующие контакты непосредственно на крышке с помощью монтажного переходника LPX AU120, см. главу 7.

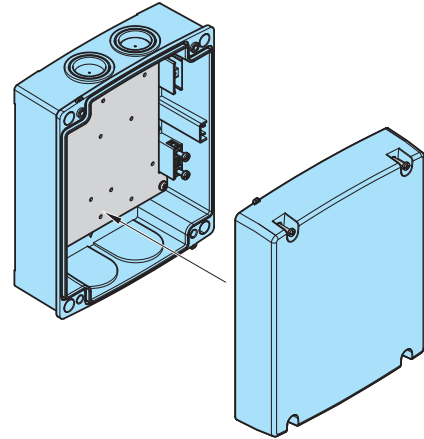
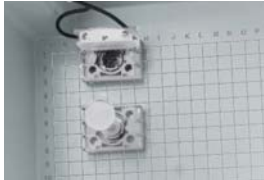
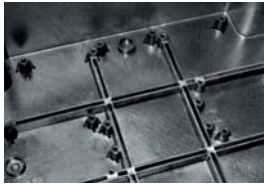
Серийно поставляемая внутренняя металлическая пластина (MX 31).

Отверстия для крепления к стене и **винты** (неснимаемые) крепления крышки являются **внешними** по отношению к уплотнительным прокладкам. Это обеспечивает защиту корпуса от попадания жидкостей (IPX5 IEC и Type 4X UL).

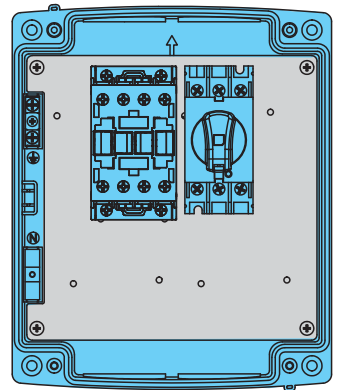
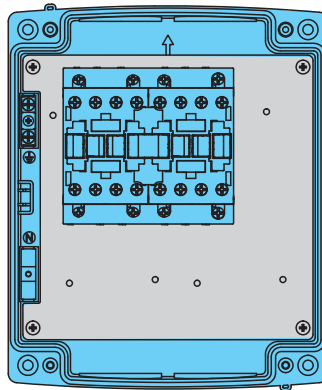
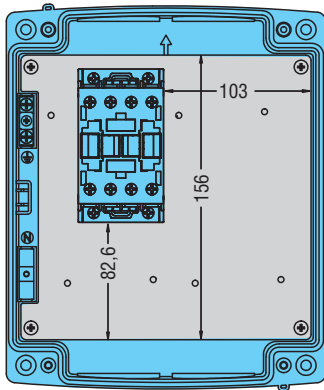
Внутри крышки выгравированы буквы и цифры, образующие систему координат. Эта **решетка** позволяет быстро и точно определить места сверления под кнопки, ручки или световые индикаторы.

В основании имеются **ребра**, облегчающие крепление реек DIN, металлических пластин и электронных плат.

Устройство **для пломбирования** в месте соединения крышки и основания служит для предотвращения несанкционированного открытия корпуса.

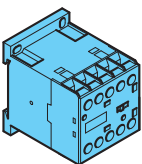


Наличие места для установки других электрических компонентов.



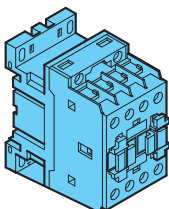
M24N

BG06
BG09
BG12
без реле



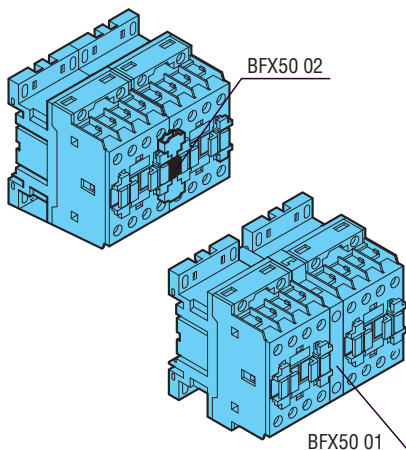
M24N

BF09A...BF25A
без реле



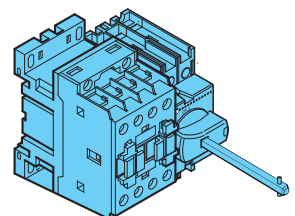
M24N

BGR... - BGT... - BGC... без реле
n° 2 BF09A n° 2 BF12A
n° 2 BF18A n° 2 BF25A
Все без реле
BFA...42 без реле



M24N

BF09A BF12A
BF18A BF25A
с GA016A...GA040A e GA063SA



Максимально возможная компоновка пускателей в корпусах M25...

Кроме пускателя прямого пуска или реверсивного пускателя возможна также комбинация с различными электромеханическими компонентами. Вся поверхность крышки корпуса M25... может быть использована для установки кнопок, измерительных приборов и выключателей-разъединителей типов GA016A... GA040A и GA063SA. Установка вспомогательных контактов или других дополнительных принадлежностей возможна с передней стороны контакторов серии BF (при использовании с АС или о DC) ил в боковом заниженном положении.

Возможна установка кнопок, переключателей и/или других устройств управления серии **PLatium**; устанавливайте соответствующие контакты непосредственно на крышке с помощью монтажного переходника LPX AUT20, см. главу 7.

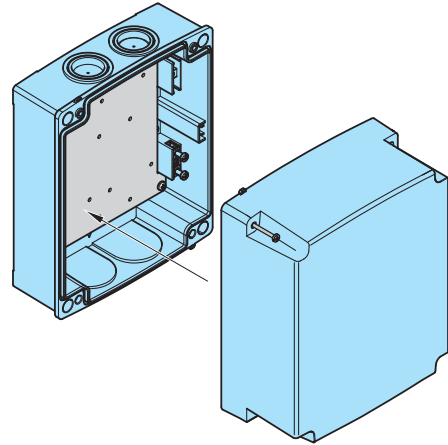
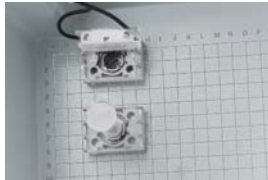
Серийно поставляемая внутренняя металлическая пластина (MX 31).

Отверстия для крепления к стене и **винты** (неснимаемые) крепления крышки являются **внешними** по отношению к уплотнительным прокладкам. Это обеспечивает защиту корпуса от попадания жидкостей (IPX5 IEC и Type 4X UL).

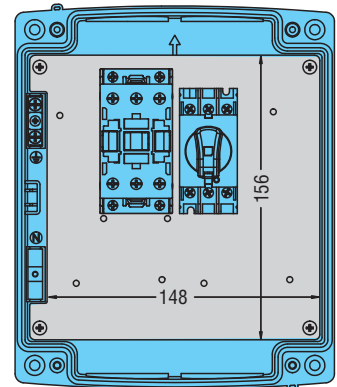
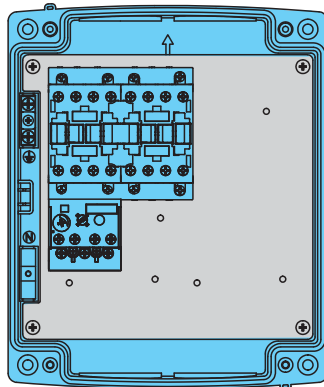
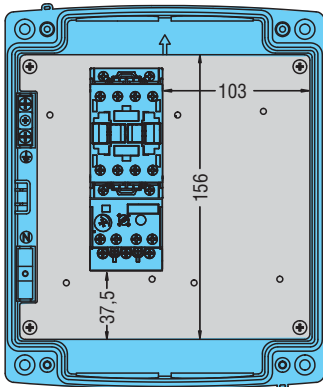
Внутри крышки выгравированы буквы и цифры, образующие систему координат. Эта **решетка** позволяет быстро и точно определить места сверления под кнопки, ручки или световые индикаторы.

В основании имеются **ребра**, облегчающие крепление реек DIN, металлических пластин и электронных плат.

Устройство **для пломбирования** в месте соединения крышки и основания служит для предотвращения несанкционированного открытия корпуса.

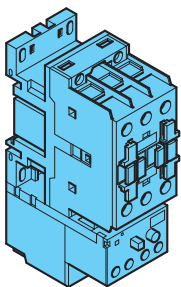


Наличие места для установки других электрических компонентов.



M25...

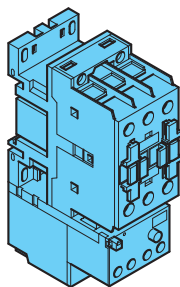
BF38



RF38...

M25...

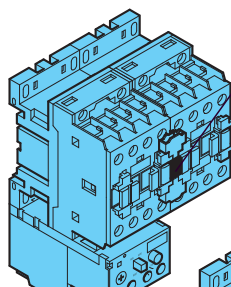
BF26 - BF32



RF38...

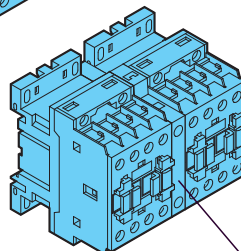
M25...

BGR... - BGT... - BGC c/6ез RF9
 n° 2 BF26 n° 2 BF32
 n° 2 BF38 c/6ез RF38
 BFA...42 c/6ез RF38



RF38...

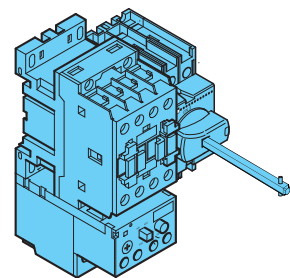
BFX50 02



BF09A...BF38A c BFX50 01

M25...

BF09 BF12 BF18
 BF26 BF32 BF38
 c GA016A...GA040A e GA063SA



Максимально возможная компоновка пускателей в корпусах М3...

Кроме пускателя прямого пуска или реверсивного пускателя возможна также комбинация с пускателем «звезда-треугольник» как показано на рисунке, а также с различными электромеханическими компонентами. Вся поверхность крышки корпуса М3 может быть использована для установки кнопок, измерительных приборов и выключателей-разъединителей типа GA016...GA125. **Внутренняя металлическая пластина (МХ30) поставляется серийно с корпусами типов М3Р... и М3R...; ее следует приобретать отдельно для корпусов типа М3N.**

Благодаря наличию шарниров крышка остается соединенной с основанием (открывается в виде книжки) при выполнении разводки кабелей. Достаточно простого нажатия на шарнир, чтобы отсоединить крышку от основания.



Винты (неснимаемые) крышки и отверстия для крепления к стене являются внешними по отношению к уплотнительным прокладкам. Это обеспечивает защиту корпуса от попадания жидкостей (IPX5 IEC и Type 4X UL).



Устройство для пломбирования в месте соединения крышки и основания служит для предотвращения несанкционированного открытия корпуса.



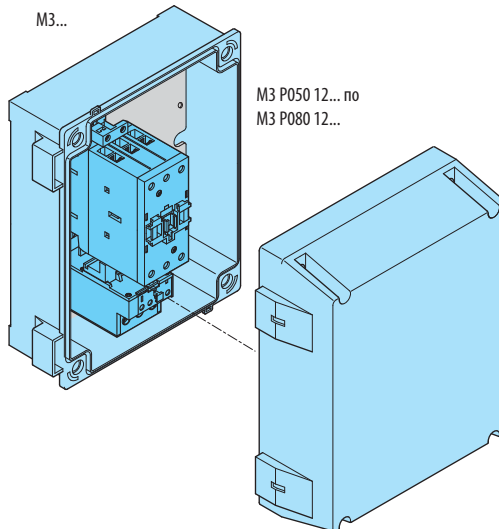
Внутри крышки выгравированы буквы и цифры, образующие систему координат. Эта решетка позволяет быстро и точно определить места сверления под кнопки, ручки или световые индикаторы.



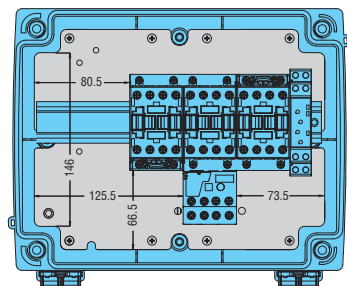
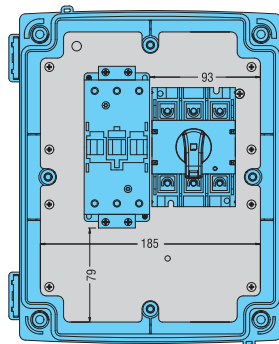
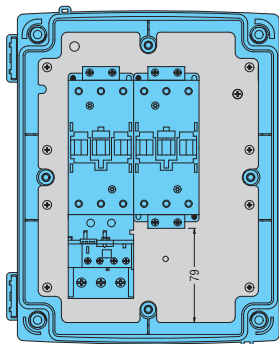
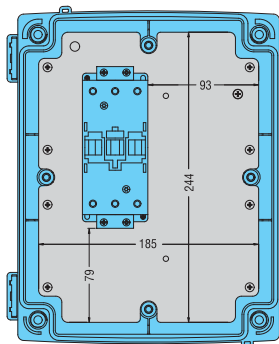
Специальная перфорированная металлическая пластина (МХ 30, поставляемая серийно за исключением М3N) позволяет быстро и точно осуществлять монтаж компонентов.



В основании имеются ребра, облегчающие крепление реек DIN, металлических пластин и электронных плат.

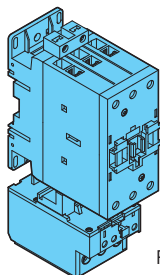


Наличие места для установки других электрических компонентов



М3...

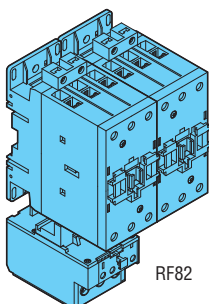
- 1 шт. BF40 1 шт. BF80
- 1 шт. BF50
- 1 шт. BF65



RF82

М3...

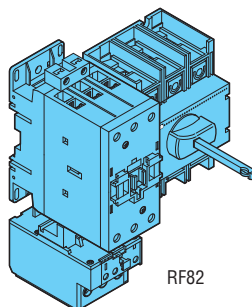
- 2 шт. BF40 2 шт. BF65
- 2 шт. BF50 2 шт. BF80



RF82

М3...

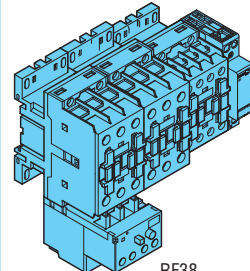
- 1 шт. BF40 1 шт. F65
- 1 шт. BF50 1 шт. BF80 + 1 шт. GA...



RF82

М3Р...70

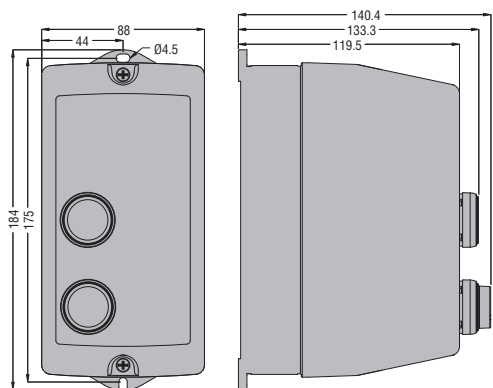
- Конфигурация "звезда-треугольник" с реле RF38, реле времени TM ST и с контакторами: BF09A BF12A BF18A BF25A BF26A BF38A



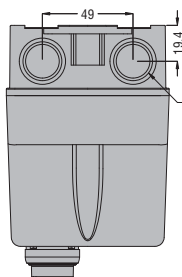
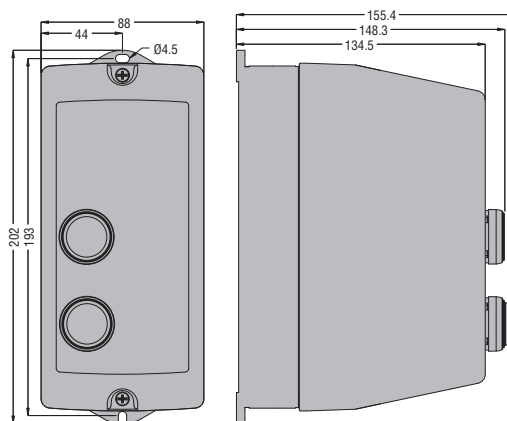
RF38

ПУСКАТЕЛИ ПРЯМОГО ПУСКА И КОРПУСА

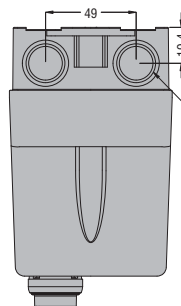
M0



M1

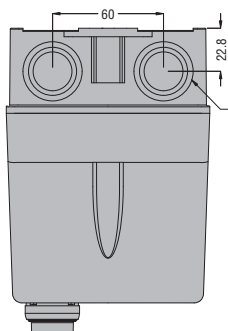
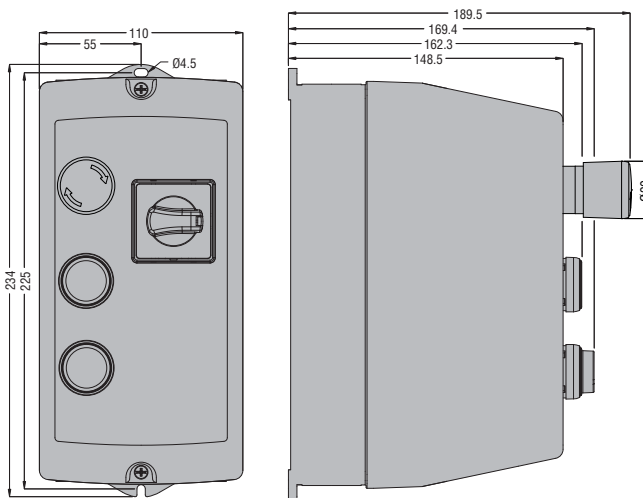
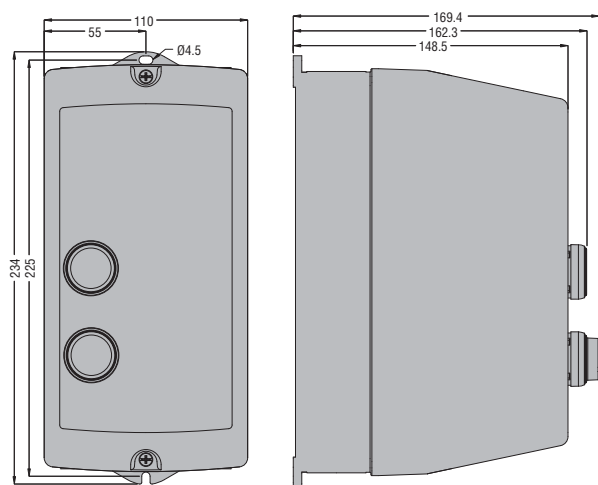


Продавливаемое отверстие для PG13.5 / M20 в верхней и нижней части корпуса

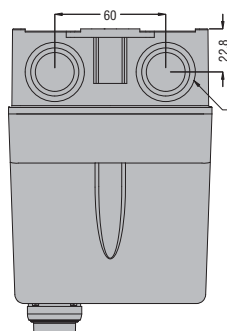


Продавливаемое отверстие для PG13.5 / M20 в верхней и нижней части корпуса

M2

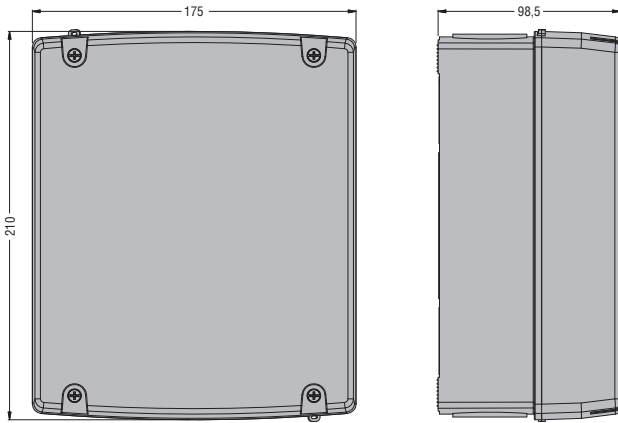


Продавливаемое отверстие для PG16 / M 35 PG13.5 / M20 в верхней и нижней части корпуса

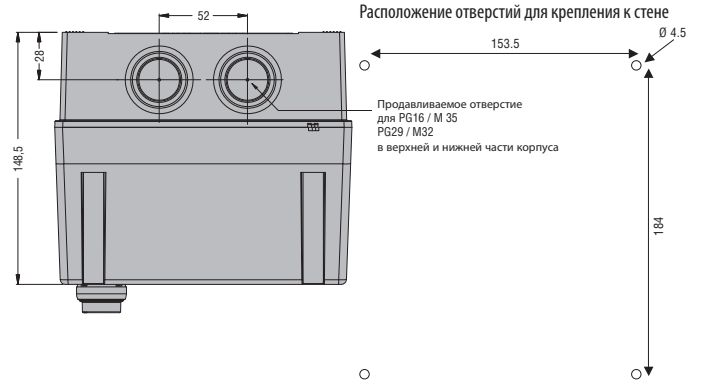
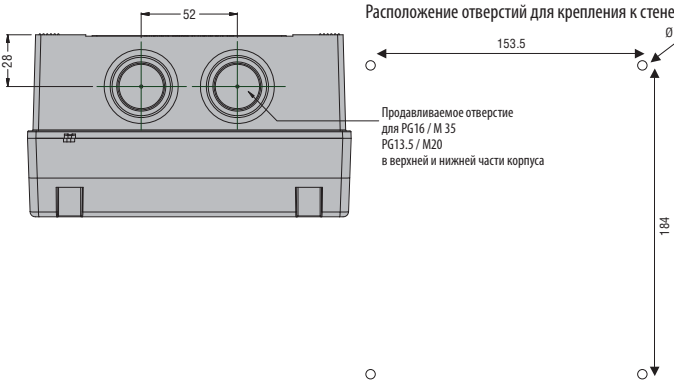
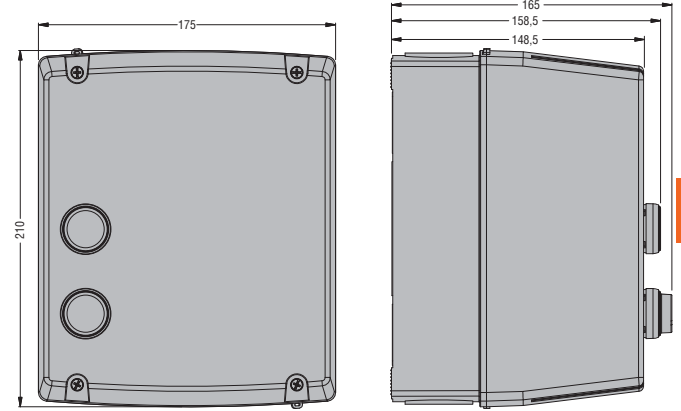


Продавливаемое отверстие для PG16 / M 35 PG13.5 / M20 в верхней и нижней части корпуса

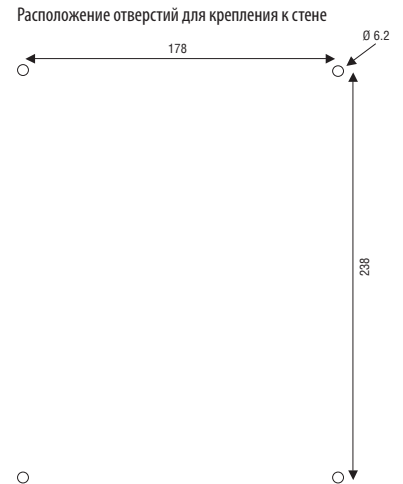
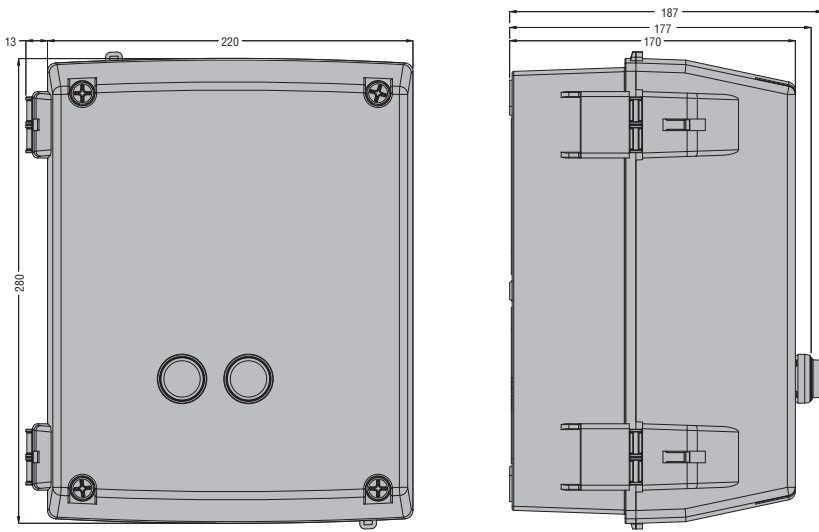
M24N



M25

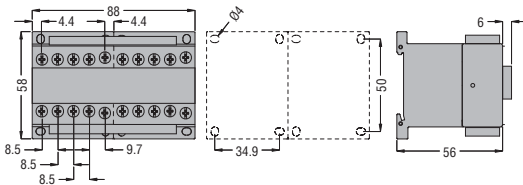


M3

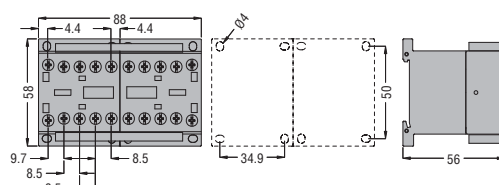


СОБРАННЫЕ РЕВЕРСИВНЫЕ ПУСКАТЕЛИ

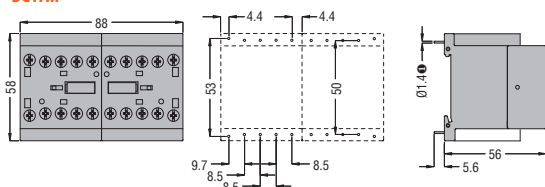
BGR...



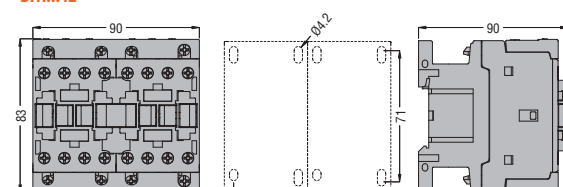
BGT...



BGRP...



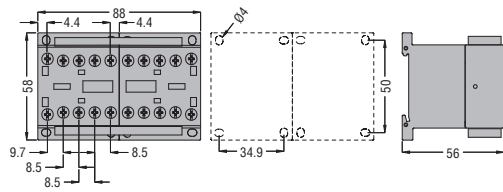
BFA...42



1 Рекомендуемый диаметр отверстий на плате 1,7...2мм.

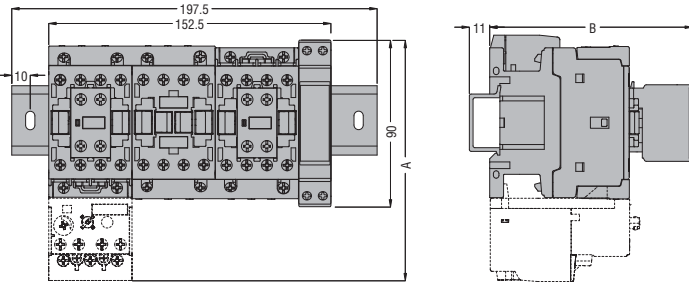
СОБРАННЫЕ ПЕРКИДНЫЕ ПУСКАТЕЛИ

BGS09 T4...



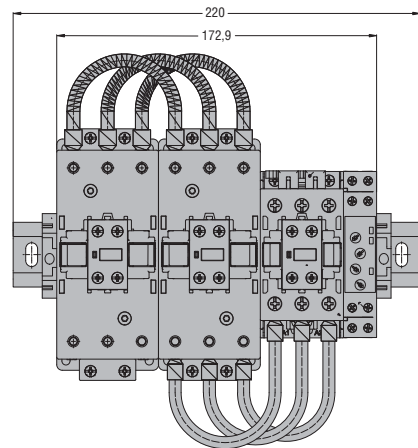
ПУСКАТЕЛИ «ЗВЕЗДА-ТРЕУГОЛЬНИК» В ОТКРЫТОМ ИСПОЛНЕНИИ

BFA009 70...BFA038 70

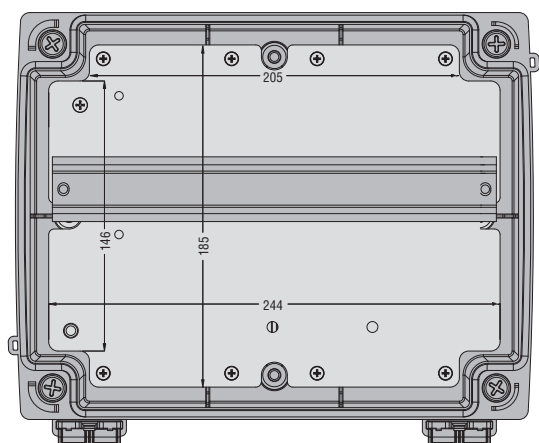
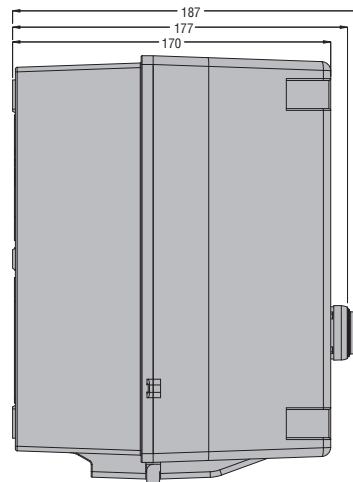
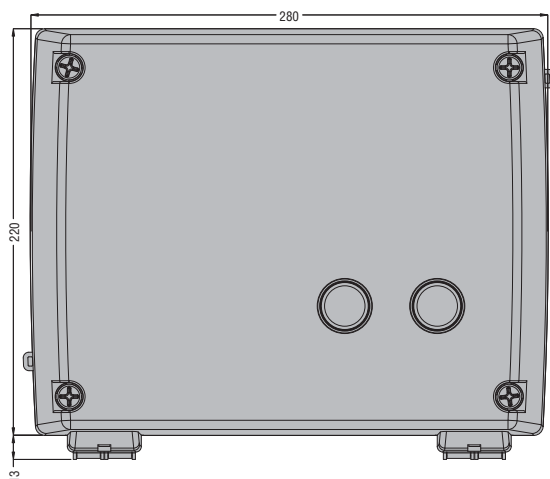


ТИП ПУСКАТЕЛЯ	A	B
BFA009 70	130,5	109,5
BFA012 70	130,5	109,5
BFA018 70	130,5	109,5
BFA025 70	130,5	109,5
BFA026 70	135	119
BFA032 70	135	119
BFA038 70	135	119

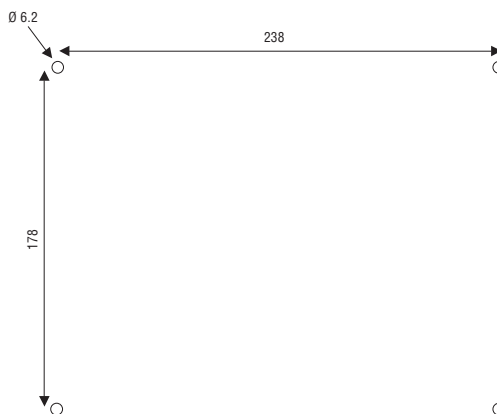
BFA050 70...BFA080 70



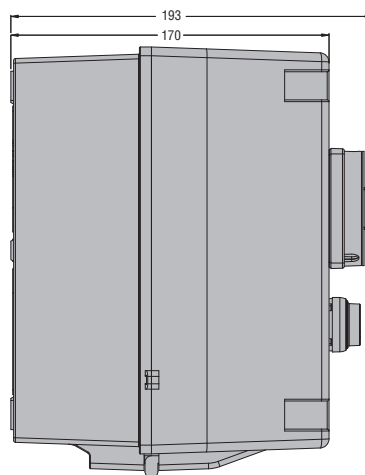
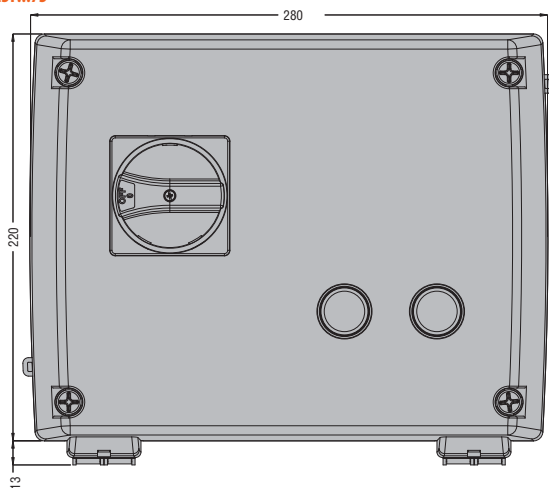
ПУСКАТЕЛИ «ЗВЕЗДА-ТРЕУГОЛЬНИК®» В ИЗОЛИРОВАННОМ КОРПУСЕ И КОРПУСЕ МЗР...70 - МЗ РА70



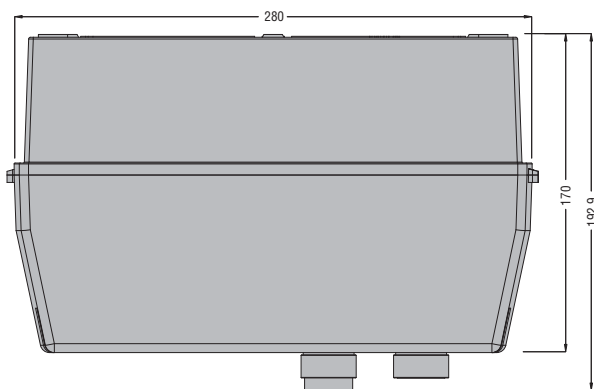
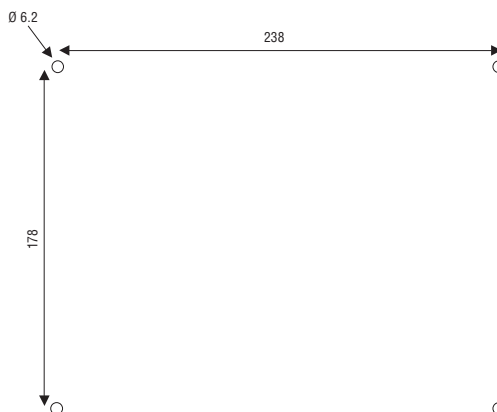
Расположение отверстий для крепления к стене



МЗР...73



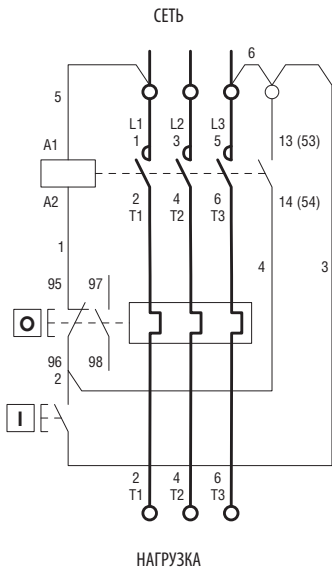
Расположение отверстий для крепления к стене



ПУСКАТЕЛИ ПРЯМОГО ПУСКА В ИЗОЛИРОВАННОМ КОРПУСЕ

M...P

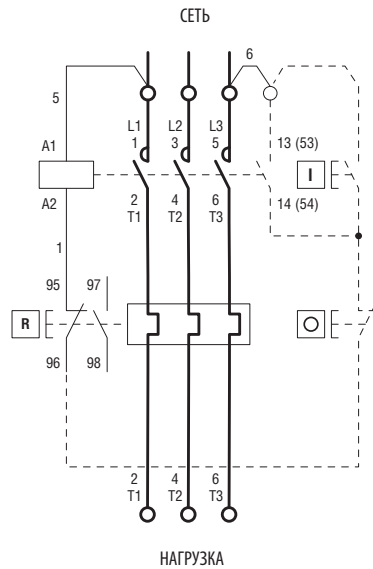
Схема 1 - Управление трехфазными двигателями с помощью кнопок на передней панели



I = Пуск; O = Остановка/Сброс

M...R

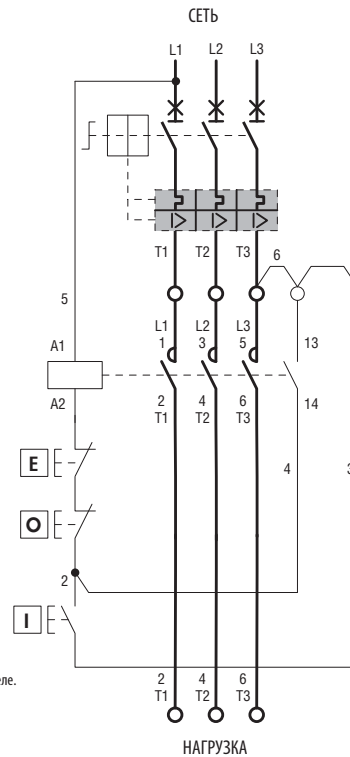
Схема 2 - Управление трехфазными двигателями с помощью выносных кнопок



R = Сброс; I = Пуск; O = Остановка

M2 P00911...

Схема 3 - Управление трехфазными двигателями с помощью кнопок на передней панели и поворотной ручки



I = Пуск; O = Остановка; E = Аварийный останов

Схема 4 - Схема силовых соединений для трехфазных двигателей

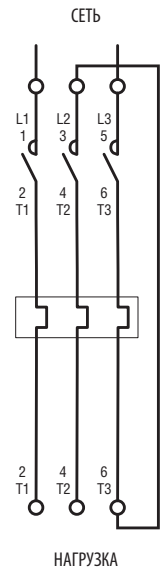
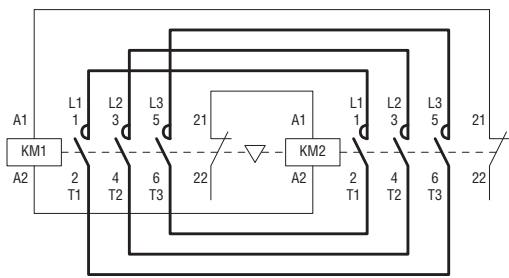


СХЕМА 2:
Двухпроводное устройство управления (например, устройство автоматики) следует включать между клеммой 3 контактора и клеммой 96 теплового реле.

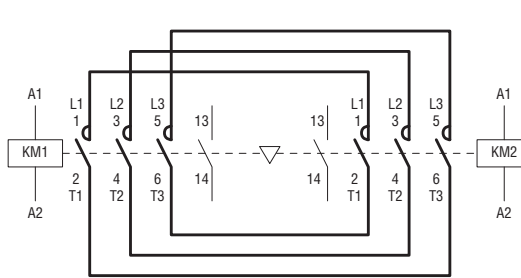
- ВНИМАНИЕ**
- Для цепи управления с напряжением, отличным от напряжения сети, необходимо убрать проводники 5 и 6 и подсоединить вспомогательную сеть питания к клеммам A1 и 3.
 - Для цепи управления между фазой и нейтралью трехфазной сети необходимо убрать проводник 5 и подсоединить нейтраль к клемме A1.
 - **ОДНОФАЗНАЯ СЕТЬ**
Для однофазной сети и однофазного двигателя основная цепь должна быть выполнена в соответствии со схемой 3.
 - **ПРЕДОХРАНИТЕЛИ**
Если в системе отсутствуют надлежащие защитные устройства, необходимо установить перед пускателем три предохранителя.

СОБРАННЫЕ РЕВЕРСИВНЫЕ ПУСКАТЕЛИ

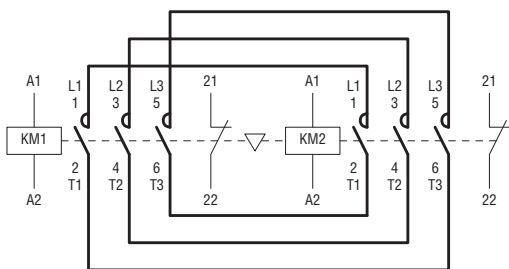
BGR...



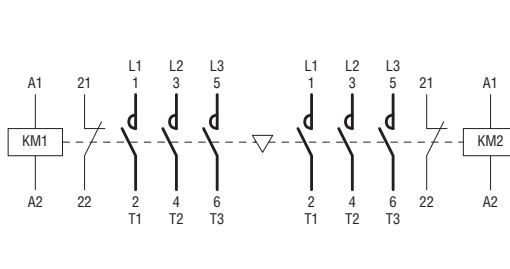
BGT...



BFA...A2

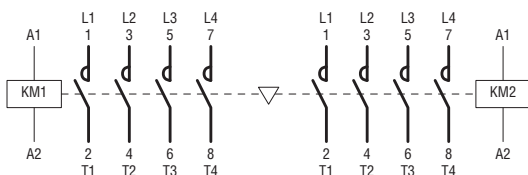


BGTP09...

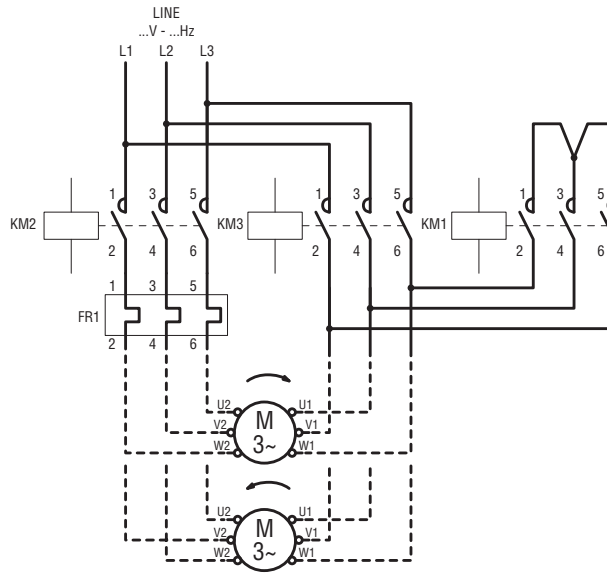


СОБРАННЫЕ ПЕРЕКИДНЫЕ ПУСКАТЕЛИ

BGS09...

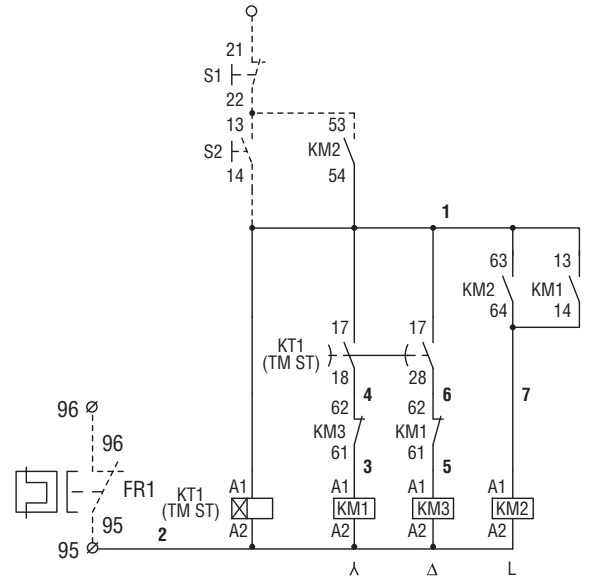
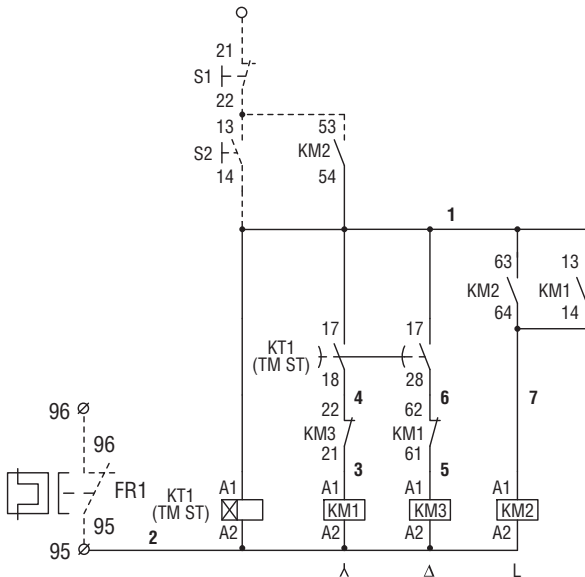


ПУСКАТЕЛИ «ЗВЕЗДА-ТРЕУГОЛЬНИК»
BFA009...038 70 - M3P009...038 70



BFA009 70... BFA025 70
M3P009 70...M3P025 70

BFA26 70... - BFA038 70
M3P026 70...M3P038 70



BFA050...BFA150

