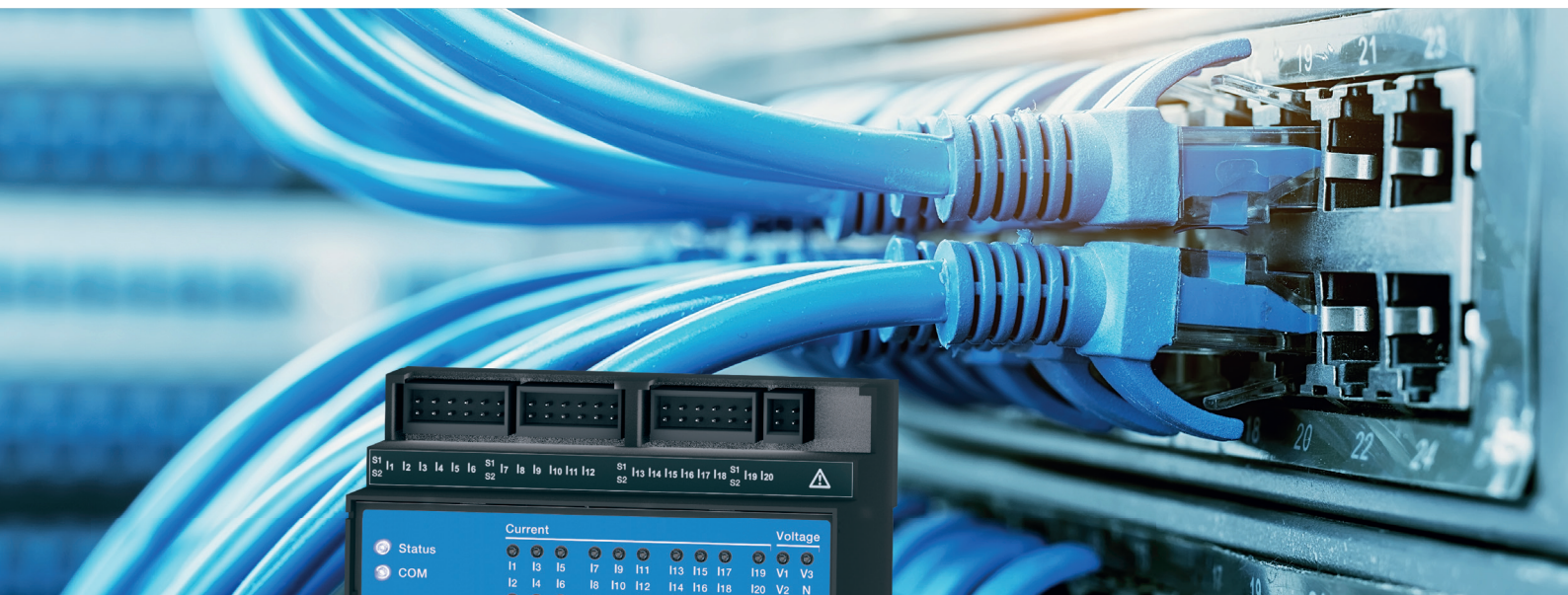


## UMG 20CM и модуль 20CM-CT6



# МНОГОКАНАЛЬНОЕ РЕШЕНИЕ ДЛЯ ИЗМЕРЕНИЯ

До 116 каналов для рабочих и дифференциальных токов

# ИЗМЕРИТЕЛЬНЫЙ ПРИБОР С 20 КАНАЛАМИ ИЗМЕРЕНИЯ ТОКА

## Для контроля конечных потребителей и дифференциальных токов

Основная область применения этого прибора – производственные предприятия и центры обработки данных. Измерительный прибор UMG 20CM оптимально подходит для установки в распределительных щитах обеспечивающих питание конечных потребителей электроэнергии. Прибор оснащен 20-ю каналами для подключения трансформаторов тока (СТ-20, СТ-6-20 или SC-СТ-20) для регистрации рабочего тока в диапазоне измерения от 1 А до 600 А или

дифференциального тока в диапазоне от 10 мА до 15 А. Каналы могут быть сконфигурированы как для измерения трехфазных так и однофазных нагрузок.

Благодаря встроенному интерфейсу связи RS485 с открытым протоколом Modbus RTU прибор легко интегрируется в существующую систему сбора данных.

## Краткое представление UMG 20CM

- Постоянное измерение параметров электроэнергии и контроль дифференциальных токов в одном устройстве.
- 20 конфигурируемых каналов тока и 3 входа напряжения для непрерывного измерения трехфазных и однофазных нагрузок.
- Встроенный Modbus RTU для интеграции в систему сбора данных.
- Возможность подключения различных трансформаторов тока с широким диапазоном измерения.
- Сообщения при превышении номинального тока и функция сохранения сообщений о превышении предельных значений.
- Расширение на максимум 96 каналов с помощью модуля 20CM-CT6



UMG 20CM

## UMG 20CM

Артикульный № 14.01.625

### Общие сведения

Точность измерения для напряжения, тока	1%
Точность измерения для активной энергии (кВт·ч, .../5 А)	Класс 1
Напряжение питания	90–276 В перем. тока/ пост. тока

### Входы и выходы

Количество цифровых выходов	2
-----------------------------	---

### Измерение действующих значений – мгновенные значения, например

Ток, напряжение, частота	•
Активная, реактивная и полная мощность / для каждого канала	•
Коэффициент мощности	•

### Измерение энергии

Активная энергия (для каждого из 20 каналов, + 7 суммирующих каналов)	•
---	---

### Регистрация средних значений, например

Ток / текущее и максимальное значение	•
Активная мощность / текущее и максимальное значение	•
Частота / текущее, минимальное и максимальное значение	•

### Измерение показателей качества электроэнергии

Высшая гармоника, порядок / ток и напряжение	1. - 63.
Коэффициент суммарных гармонических искажений THD-U / THD-I в %	•
Регистрация повышенного и пониженного напряжения	•

### Регистрация данных измерения

Память	768 КБ
Средние, минимальные, максимальные значения	•

Подробную техническую информацию можно получить из руководства по эксплуатации и списка адресов Modbus на [www.janitza.com](http://www.janitza.com)

• = содержится

### Интерфейс /Протокол

RS485/Modbus RTU	•
------------------	---

### Вход напряжения измерения

Категория перенапряжения	300 В CAT III
Диапазон измерения, напряжение L-N, перем. ток (без трансформатора)	10 ... 300 В (ср. кв.)
Диапазон измерения, напряжение L-L, перем. ток (без трансформатора)	18 ... 480 В (ср. кв.)
Диапазон измерения частоты	45 ... 65 Гц
Частота сканирования на фазу	20 кГц
Измерение в квадрантах	4
Сети	TN, TT, IT

### Вход измерительного тока

Сектор дешифрирования рабочего тока	0 ... 630 А
Диапазон оценки дифференциального тока	10 ... 1000 мА
Разрешение	1 мА

### Измерение дифференциального тока

Измерение дифференциального тока для всех 20 каналов (на выбор)	•
Контроль подключения трансформатора	•

### Механические характеристики

Вес нетто	270 г
Габариты устройства в мм (В x Ш x Г)	90 x 105 x прим. 73
Класс защиты согласно EN 60529	IP20
Монтаж согласно IEC EN 60999-1/DIN EN 50022	DIN-рейка 35 мм

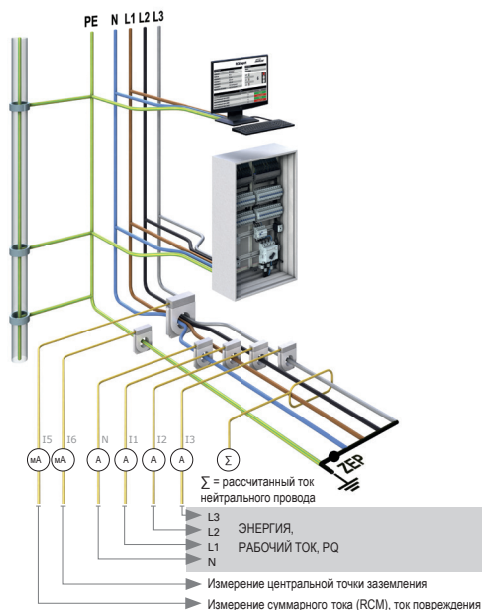
### Окружающие условия

Диапазон температуры, в ходе эксплуатации	K55 (-10°C ... +55°C)
---	-----------------------

### Программное обеспечение GridVis-Basic

	•
--	---

## КОНТРОЛЬ ДИФФЕРЕНЦИАЛЬНОГО ТОКА



- Заблаговременное предупреждение при сбоях в работе оборудования
- Обеспечивает противопожарную и защиту персонала, благодаря контролю изоляции нейтрали и токов утечки
- Снижение затрат при проверке DGUV V3
- Снижает вероятность возникновения аварийных ситуаций, повышает надежность работы оборудования
- Быстрое определения аварийных участков сети и характера неисправностей
- Постоянный контроль за изменением параметров электроустановки в процессе эксплуатации
- Обеспечение постоянного контроля токов утечки ответственных потребителей в Центрах Обработки Данных

# КРАТКОЕ ПРЕДСТАВЛЕНИЕ

## В НОГУ СО ВРЕМЕНЕМ

- Простое расширение системы мониторинга благодаря масштабируемой системе измерения
- До 116 каналов для контроля дифференциального тока и измерения электроэнергии

## КОМПАКТНОСТЬ

- Оптимизация занимаемого места благодаря компактной модульной конструкции

## УДОБСТВО МОНТАЖА

- Модульная конструкция значительно снижает время установки трансформаторов тока и исключает возможность ошибки при монтаже

## ГИБКОСТЬ РЕШЕНИЯ

- Каналы измерения можно конфигурировать для измерения дифференциального или рабочего тока, произвольным образом

## ПРОСТОТА КОНФИГУРАЦИИ

- Дружественный пользователю интерфейс
- Автоматическое распознавание подключенных модулей 20CM-CT6 (Plug & Play)

## ВИЗУАЛИЗАЦИЯ И ДОКУМЕНТАЦИЯ

- Широкие возможности по обработке и анализу данных при помощи программного обеспечения GridVis®

## УДОБСТВО ПОДКЛЮЧЕНИЯ.

- Штекерные соединения CAN-шины обеспечивает простой монтаж и исключает неправильное соединение





## МОДУЛЬ 20CM-CT6

Артикульный № 14.01.626

### Общие сведения

Напряжение питания Us (через CAN-шину)	Пост. ток 24 В (± 10%, PELV)
Режим работы	Непрерывный режим
Потребляемая мощность (собственное потребление)	2 Вт
Диапазон измерения тока	2 мА ... 63 А
Точность измерения рабочий и дифференциальный ток	0,5%
Высшие гармоники	от 1 до 63

### Каналы измерения

Количество измерительных каналов	6
Кэффициент трансформации	700:1
Трансформатор измерения тока - расчетное напряжение	Перем. ток 250 В
Трансформатор измерения тока - расчетная частота	50 Гц
Рабочий ток срабатывания	Перем. ток 2 мА ... 63 А
Дифференциальный ток срабатывания	Перем. ток 2 мА ... 1 А
Разрешение	
2 мА ... 1 А	0,5 мА
1 А ... 63 А	35 мА
Предельная частота	3,3 кГц
Регистрация значений измерений	параллельно, измерение активного значения (True RMS)
Частотный диапазон	45 ... 65 Гц

### Функция контроля

Задержка срабатывания	0 ... 650 с
Задержка сброса	0 ... 650 с
Разрешение задержки	10 мс

### Регистрация средних значений, например

Активная, реактивная и полная энергия	*
---------------------------------------	---

### Индикации

Светодиод для индикации статуса каналов измерения	6 x двухцветный светодиод
Светодиод для индикации статуса CAN и устройства	2 двухцветных светодиода

В поставки модуля 20CM-CT6 входят:

1 соединительный кабель (ленточный кабель 20 см с 2 соединением IDC)

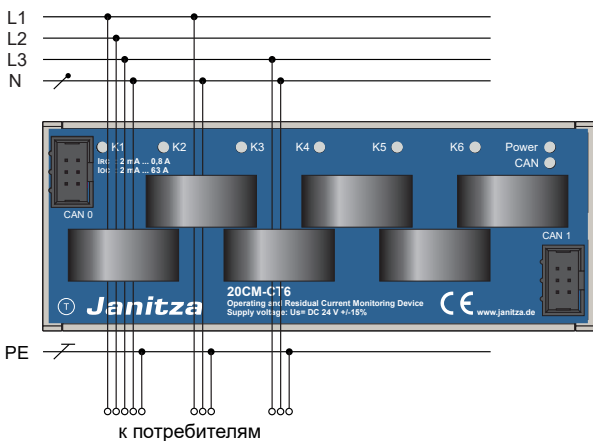


Рис.: Измерение дифференциального тока

### Электромагнитная совместимость (EMV)

согласно IEC/EN 61326-1

### Интерфейс связи

Интерфейс	CAN / CAN 2.0
Протокол	CANopen

### Окружающие условия

Температура окружающей среды (при работе)	-10 ... +55°C
Температура хранения	-25 ... +70°C
Расположение по высоте	0 ... 2000 м
Степень загрязнения	3

### Механические характеристики

Положение при установке	вертикально/горизонтально
Монтаж	Профильная DIN-рейка по стандарту DIN EN 60715
Габариты устройства в мм (Ш x В x Г)	119 x 47 x 45
Тип подключения CAN-шина (CAN-штекер шины)	2 x 6 полюсный IDC-штекер
Сечение питающего провода (одножильный/тонкожильный)	макс. 9,3 мм (все кабели и отдельные жилы)
Класс защиты согласно DIN EN 60529	IP 20
Класс защиты	III
Класс воспламеняемости	UL -V0
Вес	170 г

### Комплектующие\*

LCAN-RS45 вкл. 2 кабеля	
(2м ленточный кабель, 1x с 2 соединением IDC и 1x с 3 соединением IDC)	Артикульный № 08.02.447

Подробную техническую информацию можно получить из руководства по эксплуатации и списка адресов Modbus на [www.janitza.com](http://www.janitza.com)

\*Требуется 1 отдельный сетевой блок питания с 24 В пост. тока

=\* содержится

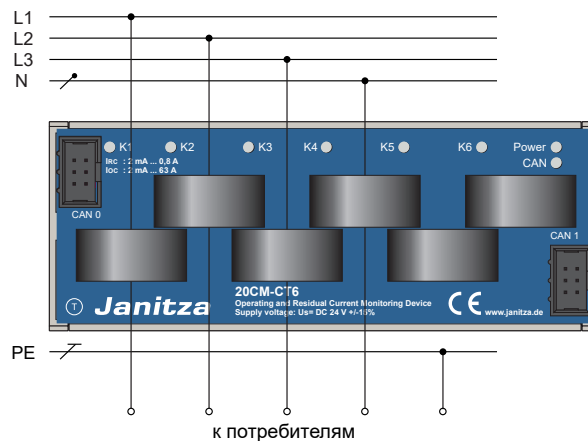


Рис.: Измерение рабочего тока, например 6x1-фазный

# МОДУЛЬНОЕ РАСШИРЕНИЕ ДЛЯ ИЗМЕРИТЕЛЬНОГО ПРИБОРА UMG 20СМ

## МОДУЛЬ 20СМ-СТ6 КОНТРОЛЯ РАБОЧЕГО И ДИФФЕРЕНЦИАЛЬНОГО ТОКА



Модуль контроля рабочего и дифференциального тока 20СМ-СТ6 предназначен для использования в промышленности, в центрах обработки данных и в коммерческих зданиях. Он служит для измерения и расчета электрических параметров, например рабочего

и дифференциального тока, мощности, энергии и высших гармоник. Благодаря компактным размерам и удобству крепления модуль легко монтируется в даже в компактных распределительных щитах.

### Краткое представление модуля 20СМ-СТ6

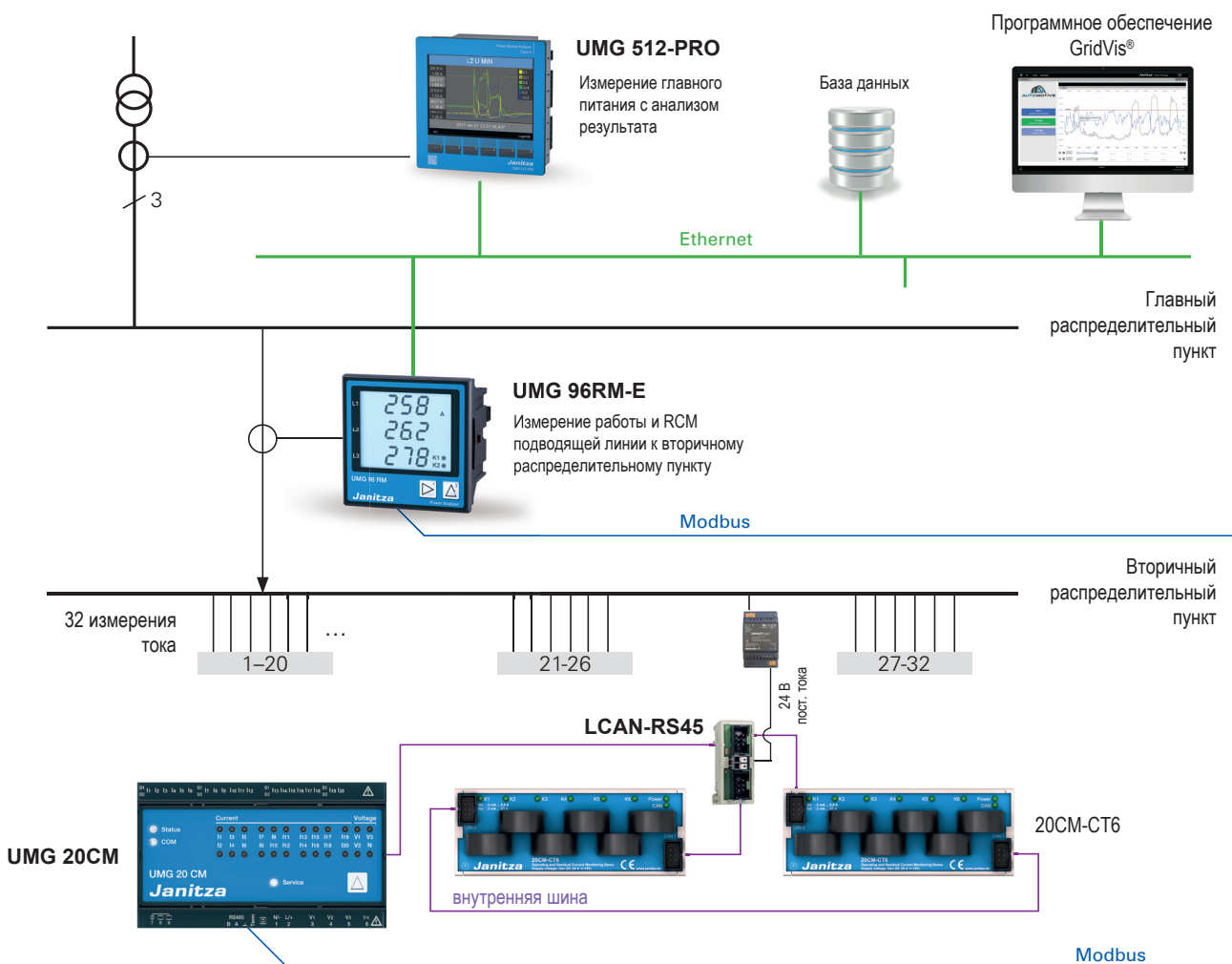
- Модуль 20СМ-СТ6 служит для расширения базового устройства UMG 20СМ
- Можно добавить максимум 16 модулей с 6 каналами каждый (всего до 96 каналов)
- Данные измерений всех модулей отображаются через UMG 20СМ
- Внутренняя связь и питание через интерфейс CAN-шины
- Регистрация значений измерений через интегрированные трансформаторы тока.
- Энергонезависимая память для хранения данных.
- Индикаторы контроля состояния измерительных каналов и предельных значений измерения.

# ПОСТОЯННЫЙ КОНТРОЛЬ РАБОЧЕГО И ДИФФЕРЕНЦИАЛЬНОГО ТОКА

Модуль 20CM-CT6 – это модуль расширения для прибора UMG 20CM, обеспечивающий измерение рабочего и дифференциального тока. Вместе эти устройства образуют полную систему измерения параметров электроэнергии и контроля дифференциальных токов. Она может быть дополнена устройствами индикации или передачи данных во внешние системы.

С помощью этой системы измерения, с одной стороны, повышается безопасность оборудования и эксплуатационная надежность и, с другой стороны, полностью отслеживается передача электроэнергии конечному потребителю. К примеру, заранее распознаются неисправности или появление и нарастание дифференциальных токов. За счет полученного таким образом информационного предупреждения обеспечивается надежная эксплуатация вашего оборудования.

## КОНКРЕТНЫЙ ПРИМЕР: ИЗМЕРЕНИЕ 32 ОДНОФАЗНЫХ ТОКОВЫХ ЦЕПЕЙ, НАПРИМЕР, СТОЕЧНЫЕ СЕРВЕРА ИЛИ ОФИСЫ



Janitza electronics GmbH  
Vor dem Polstück 6 | 35633 Lahnau  
Германия

Тел.: +49 6441 9642-0  
Факс: +49 6441 9642-30  
[info@janitza.com](mailto:info@janitza.com) | [www.janitza.com](http://www.janitza.com)

Партнер по сбыту

Артикульный №: 33.03.507 • № документа: 2.500.168.1 • Состояние на 11/2018 г. • Компания оставляет за собой право на технические изменения. Актуальная версия брошюры доступна на сайте [www.janitza.com](http://www.janitza.com)