

# Электронные термостаты с таймером



Комфорт



Энергосбережение



Экология



Гибкость



Холодоснабжение/  
отопление



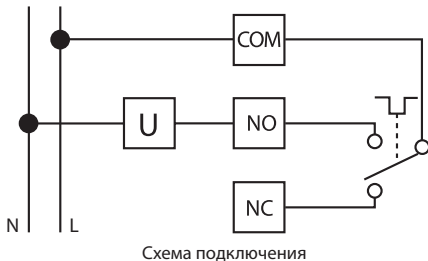
Автоматизация  
зданий



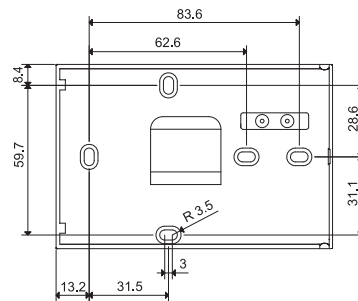
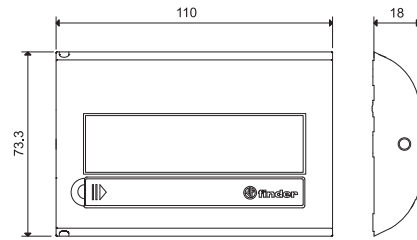


**Электронный комнатный термостат с таймером**

- Сенсорный экран с программированием с подсказками
- Может быть запрограммирован с помощью смартфона со связью NFC
- Яркая подсветка
- Энергосберегающие функции ECO1 & ECO2, дистанционное управление и PIN-код
- 3 программируемых температурных порога
- Минимальный программируемый интервал 30 минут
- Функции: программа «вечеринка», калибровка отображаемой температуры, ручное задание расписания с учетом календаря, защита от замораживания, функции периодического пуска насоса и калибровки
- Переключатель Лето/Зима
- 2 уровня безопасности - простая блокировка сенсорного экрана или ввод 3-значного PIN-кода
- Программирование через NFC с помощью специального приложения
- Календарь с учетом високосных лет и даты смены летнего/зимнего времени
- Визуальное и звуковое подтверждение нажатий клавиш и ввода функций
- Монтаж на поверхности 3-модульного настенного корпуса (например, тип 503)

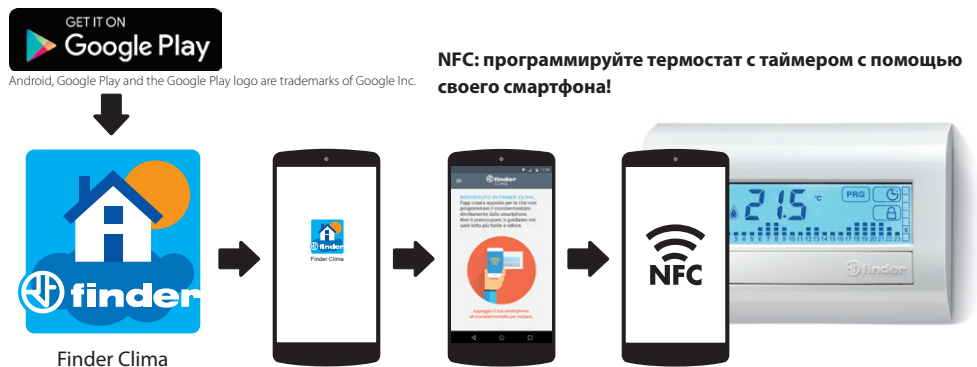


**1С.81**



Цвет	Термостат с недельной программой
Белый RAL 9010	1С.81.9.003.0107
Антрацитовый металллик	1С.81.9.003.2107
Технические характеристики	
Чувствительный элемент	NTC
Электропитание	2 батареи 1.5 В ААА
Конфигурация контактов	1 CO (SPDT)
Расчетная нагрузка	5 А/250 В АС
Температурный диапазон работы дисплея	0...+50° С
Диапазон температурных уставок	+5...+37° С
Температурный дифференциал	0.1 - 0.9° С
Градиент изменения температуры	—
Снижение температуры	—
Независимо задаваемые уровни температуры	3
Блокировка термостата	Заказной код
Категория защиты	IP 20
Монтаж	Настенный
Разрешение дисплея	0.1° С
Точность при +20° С	+/-0.5° С
Защита от замораживания	+2...+8° С
Еженедельно/ежедневно	Еженедельно
Минимальный программируемый интервал	30 мин
Функция энергосбережения	E1 + E2
Кнопки	Сенсорный экран
Дистанционное управление	ДА
Дисплей с подсветкой	ДА
Связь	NFC
Программирование с помощью приложения	ДА
<b>Сертификация</b> (в соответствии с типом)	<b>CE EAC</b>

## Режимы программирования с помощью NFC



### Новое пользовательское приложение для простого программирования с подсказками



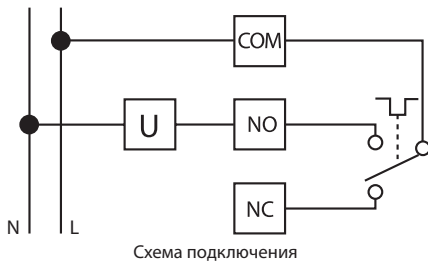
Загрузите приложение **Finder Clima**

Приложение **Finder Clima** упрощает программирование термостатов с таймером 1С.81 с вашего смартфона с помощью коммуникационной технологии NFC. Вы можете задать имена разных термостатов в вашем доме, запрограммировать их, и сохранить программы на вашем смартфоне. Когда Вы поднесёте свой смартфон на близкое расстояние к термостату, программа управления будет незамедлительно передана в термостат. С помощью данного приложения можно запрограммировать температурные режимы для каждого дня недели, приостановить программы, когда вы идёте на праздник, и задавать различные уровни комфорта.

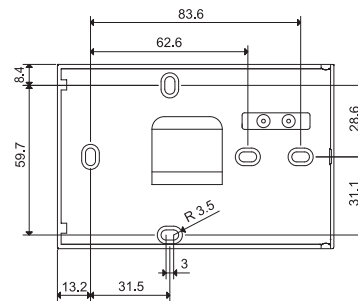
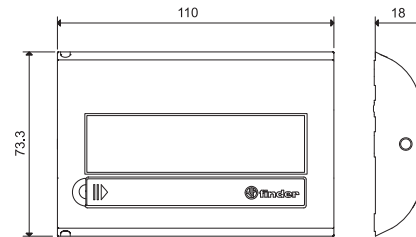
Приложение **Finder Clima** проведет вас шаг за шагом в течение всей процедуры!

**Цифровой комнатный сенсорный термостат с реле времени, базовая версия**

- Сенсорный экран с программированием с подсказками
- Ультеракомпактная конструкция
- 3 программируемых температурных порога
- Функции: программа «вечеринка», калибровка отображаемой температуры, ручное задание расписания с учетом календаря, защита от замораживания, функции периодического пуска насоса и калибровки
- Переключатель Лето/Зима
- простая блокировка сенсорного экрана или ввод 3-значного PIN-кода
- Календарь с учетом високосных лет и даты смены летнего/зимнего времени
- Частичная блокировка дисплея или полная блокировка с ПИН-кодом
- Многофункциональные и мульти-сенсорные кнопки
- Монтаж на поверхности 3-модульного настенного корпуса (например, тип 503)



NEW 1C.71



**Цвет**

Белый

Черный

**Термостат с недельной программой**

1C.71.9.003.0007

1C.71.9.003.2007

**Технические характеристики**

Чувствительный элемент	NTC
Электропитание	2 батареи 1.5 В AAA
Конфигурация контактов	1 CO (SPDT)
Расчетная нагрузка	5 А/250 В AC
Температурный диапазон работы дисплея	0...+50 °С
Диапазон температурных уставок	+5...+37 °С
Температурный дифференциал	0.1...0.9 °С
Градиент изменения температуры	—
Снижение температуры	—
Независимо задаваемые уровни температуры	3
Блокировка термостата	Заказной код
Категория защиты	IP 20
Монтаж	Настенный
Разрешение дисплея	0.1 °С
Точность при +20° С	+/-0.5 °С
Защита от замораживания	+2...+8 °С
Еженедельно/ежедневно	Еженедельно
Минимальный программируемый интервал	1 час
Функция энергосбережения	—
Кнопки	Сенсорный экран
Дистанционное управление	НЕТ
Дисплей с подсветкой	НЕТ
Связь	—
Программирование с помощью приложения	—
<b>Сертификация</b> (в соответствии с типом)	<b>CE EAC</b>

**Электронный термостат “touch slide”**

- Сенсорный экран с программированием с подсказками
- Ультратонкий (17 мм) электронный термостат “touch slide” с таймером с широким дисплеем
- Простой в работе
- Переключатель Лето/Зима
- 24 точки задания температуры
- Базовая блокировка дисплея или продвинутая при помощи ПИН, с сохранением всех параметров
- Визуальное и звуковое подтверждение нажатий клавиш и ввода функций
- Минимальный программируемый интервал 15 минут
- Возможность задания для каждого дня еженедельных функций: автоматический режим, ручной режим, Выкл.
- Функция калибровки
- Термостат может управляться и отображать температуру от внешнего датчика (не входит в поставку)
- Вход для внешнего управления
- Динамические пиктограммы
- Монтаж на поверхности 3-модульного настенного корпуса (например, тип 503)

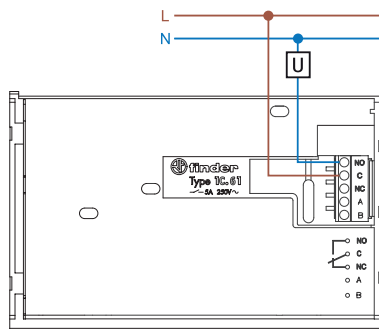
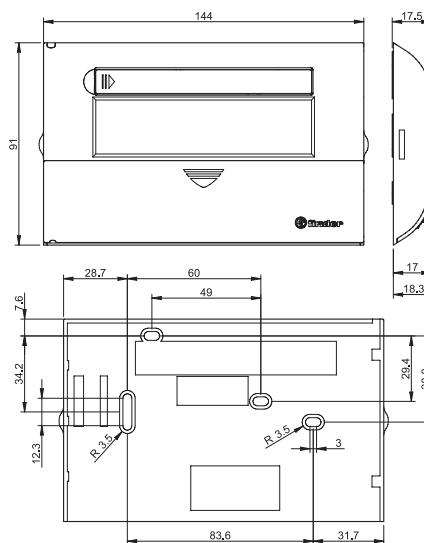


Схема подключения

**1C.61**



Цвет	Суточная программа
Белый RAL 9010	1C.61.9.003.0101
Антрацитовый металллик	1C.61.9.003.2101
Технические характеристики	
Чувствительный элемент	NTC
Электропитание	2 батареи 1.5 В AAA
Конфигурация контактов	1 со (SPDT)
Расчетная нагрузка	5 А/250 В AC
Температурный диапазон работы дисплея	0...+50° С
Диапазон температурных уставок	+5...+37° С (с помощью ползунковых реостатов: <b>зима</b> +6...+24° С/ <b>лето</b> +18...+30° С)/ -20...+90° С (с внешним датчиком температуры)
Температурный дифференциал	0.1 - 0.9° С
Градиент изменения температуры	—
Снижение температуры	—
Независимо задаваемые уровни температуры	Скольжение
Блокировка термостата	Заказной код
Категория защиты	IP 20
Монтаж	Настенный
Разрешение дисплея	0.1° С
Точность при +20° С	+/-0.5° С
Защита от замораживания	+2...+8° С
Еженедельно/ежедневно	Ежедневно + 7 ежедневно
Минимальный программируемый интервал	1 ч или 15 минут - суточная/недельная программа (недельная: только режимы Авто, Ручной и Выкл)
Функция энергосбережения	—
Кнопки	Сенсорный экран
Дистанционное управление	НЕТ
Дисплей с подсветкой	ДА
Связь	—
Программирование с помощью приложения	—
<b>Сертификация</b> (в соответствии с типом)	<b>CE ENEC</b>

## Аксессуары



01C.61

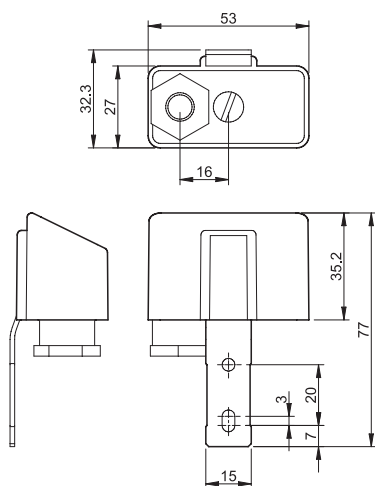
<b>Внешний температурный датчик</b>	01C.61
Диапазон измерения	(-20...+90)° C
Разрешение	0.1° C (-9.9...+90)° C
	1° C (-10...-20)° C
Максимальная длина кабеля	м 20
Категория защиты	IP 54

Датчик 01C.61 применяется для измерения внешней температуры для термостата с таймером 1С.61. Термостат 1С.61 может либо отображать на дисплее внешнюю температуру (при этом для регулирования температуры используется встроенный датчик), либо отображать на дисплее и использовать для регулирования температуры показания внешнего датчика.

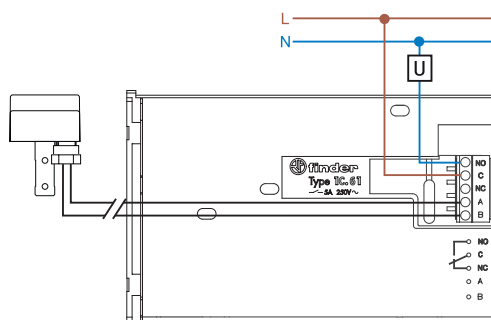
Датчик температуры 01C.61 передает значение на термостат 1С.61 по цифровому каналу.

В качестве внешнего датчика может быть применен только этот тип.

### Чертежи



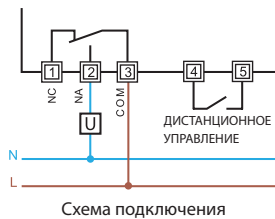
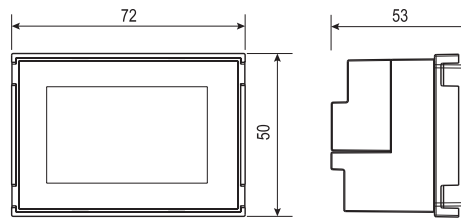
### Схемы электрических соединений



**Электронный настенный термостат с таймером**

- Простой в работе
- Программируемый комнатный термостат с сенсорным экраном, версия с недельным таймером
- Календарь с учетом високосных лет и даты смены летнего/зимнего времени
- Переключатель Лето/Зима
- 3 программируемых температурных порога
- Функции: защита от замораживания, автоматический режим, ручной режим, программа праздничных дней, функция периодического пуска насоса
- Визуальное и звуковое подтверждение нажатий клавиш и ввода функций
- 2 уровня безопасности - простая блокировка сенсорного экрана или ввод 3-значного PIN-кода - дистанционное управление
- Совместим с 3-модульным корпусом
- 1 переключающий контакт 5 А/250 В АС
- Настенный монтаж со стандартными обрамлениями:
  - ABB series Chiara
  - ABB series Mylos
  - Ave series S44
  - BTicino series Axolute
  - BTicino series Light
  - BTicino series Light tech
  - BTicino series Living
  - BTicino series Livinglight
  - BTicino series Matix
  - Gewiss series Chorus
  - Vimar series Eikon
  - Vimar series Eikon Evo
  - Vimar series Idea
  - Vimar series Plana
  - Vimar series Arkè
  - Адаптер 01C.51 для рамок BTicino серии Livinglight Air

**1C.51**



<b>Цвет</b>	
Белый	1C.51.9.003.0007
Черный	1C.51.9.003.2007
<b>Технические характеристики</b>	
Чувствительный элемент	NTC
Электропитание	2 батареи 1.5 В ААА
Конфигурация контактов	1 со (SPDT)
Расчетная нагрузка	5 А/250 В АС
Температурный диапазон работы дисплея	0...+50° С
Диапазон температурных уставок	+5...+37° С
Температурный дифференциал	0.1 - 0.9° С
Градиент изменения температуры	—
Снижение температуры	—
Независимо задаваемые уровни температуры	3
Блокировка термостата	Заказной код
Категория защиты	IP 20
Монтаж	Установка в монтажные коробки 3 модуля
Разрешение дисплея	0.1° С
Точность при +20° С	+/-0.5° С
Защита от замораживания	+2...+8° С
Еженедельно/ежедневно	Еженедельно
Минимальный программируемый интервал	1 ч
Функция энергосбережения	—
Кнопки	Сенсорный экран
Дистанционное управление	ЕТ
Дисплей с подсветкой	ДА
Связь	—
Программирование с помощью приложения	—
<b>Сертификация</b> (в соответствии с типом)	<b>CE ENEC</b>