

Модули управления и индикации состояния



Электро
распределительные
щиты



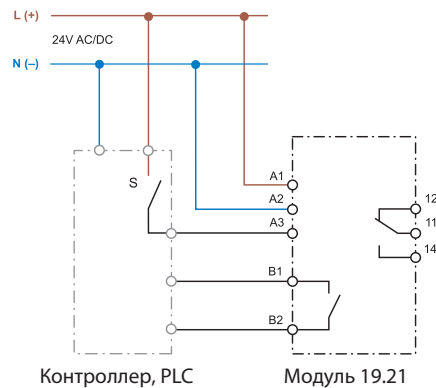
Модули управления Авто/Выкл/Вкл 10 А

- Модули управления Авто/Выкл/Вкл предназначены для автоматического управления насосами, вентиляторами или другими электромоторами. Или, в зависимости от схемы, обеспечение ручного режима управления, в случае выхода оборудования из строя или проведения регламентных работ
- Оптимальный интерфейс между PLC и оборудованием
- Ширина модуля 11.2 мм
- 3-х позиционный переключатель:
 - Авто: работа в режиме моностабильного реле (по сигналу на входе А3)
 - Выкл: реле постоянно Выкл
 - Вкл: реле постоянно Вкл
- Электропитание 24 В AC/DC и вход модуля
- Монтаж на рейку 35 мм (EN 60715)

Примеры приложений:

- управление насосами, вентиляторами или группами электромоторов
- основное применение - промышленные системы

Схема подключения



См. чертёж на стр. 9

Характеристики контактов

Конфигурация контактов	1 CO (SPDT)
Номинальный ток/Макс. пиковый ток	A 10/15
Ном. напряжение/Макс. напряжение	B AC 250/400
Номинальная нагрузка AC1	BA 2500
Номинальная нагрузка AC15 (230 В AC)	BA 500
Допустимая мощность однофазного двигателя (230 В AC)	кВт 0.44
Отключающая способность DC1 (24/110/220 В) A	10/0.3/0.12
Мин. коммутуруемая мощность	мВт (В/мА) 300 (5/5)
Стандартный материал контактов	AgSnO ₂

Характеристики контактов обратной связи (клеммы В1-В2)

Конфигурация контактов	1 NO (SPST-NO)
Макс. ток	mA 300
Ном. напряжение	B AC/DC 24

Входные характеристики и электропитание

Номин. напряж. (U _N)	B AC (50/60 Гц) 24
	B DC 24
Номинальная нагрузка	BA (50 Гц)/Вт 0.6/0.4
Рабочий диапазон	AC (0.8...1.1)U _N
	DC (0.8...1.1)U _N

Технические параметры

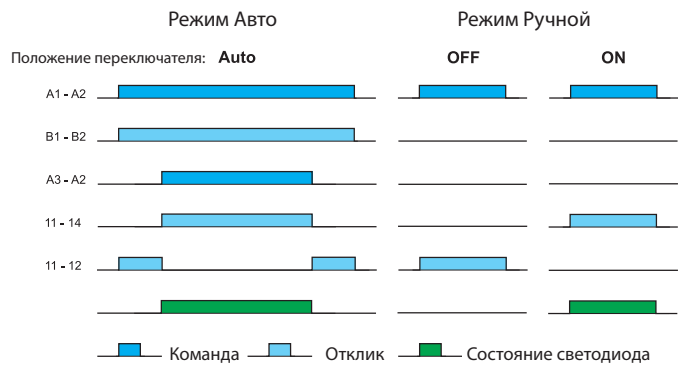
Внешний температурный диапазон	°C -20...+50
Категория защиты	IP 20

Сертификация (в соответствии с типом)

19.21.0.024.0000



- 1 переключающий выходной контакт
- Ширина модуля 11.2 мм
- Контакт обратной связи



В1-В2 обратная связь на контроллер в режиме Авто
А3-А2 сигнал "Авто" от контроллера

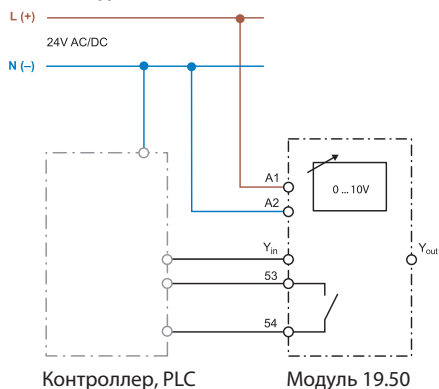
**Аналоговый модуль управления
- Авто/Ручной (0...10)В**

- Аналоговый модуль обеспечивает управления (0...10)В в автоматическом режиме от контроллера или в ручном режиме (в зависимости от положения переключателя на передней панели модуля).
- При установке переключателя в положение «А» (Авто), через модуль проходит сигнал (0...10)В от контроллера. При положении переключателя «Н» (Ручной), сигнал от контроллера блокируется, и сигнал на выход (0...10)В идет от потенциометра на передней панели модуля
- Уровень сигнала (0...10) В индицируется с помощью 3 зеленых светодиодов, как > 25%, > 50% и > 75%.
- Электропитание 24 В AC/DC
- Монтаж на рейку 35 мм (EN 60715)

Примеры приложений:

- плавное управление регулирующими клапанами в ручном режиме или в случае выхода из строя системы автоматки

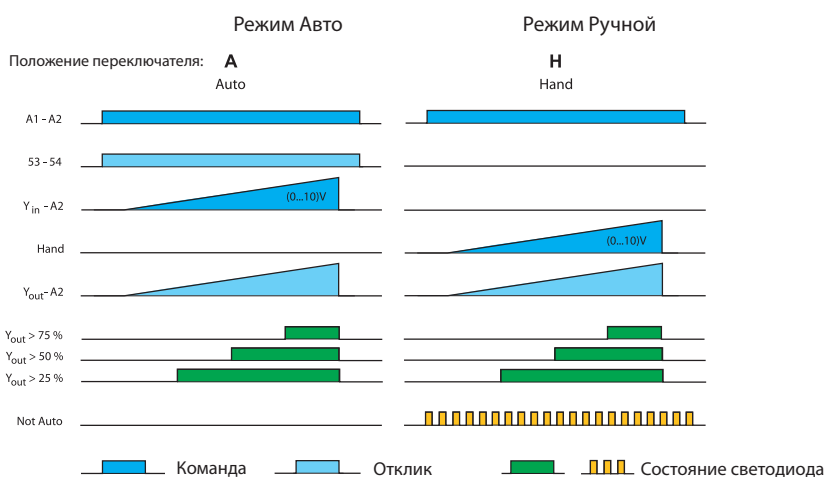
Схема подключения



19.50.0.024.0000



- Аналоговый выход (0...10) В, плюс 1 контакт обратной связи
- Ширина модуля 17.5 мм
- Светодиодная индикация



53-54 обратная связь на контроллер о режиме Авто
Y_{in}-A2 управление (0...10)В DC от контроллера
Hand (0...10)В DC ручное управление от потенциометра

См. чертеж на стр. 9

Характеристика сигнала (0...10)В (клемма Y-in)

Входной управляющий сигнал	В DC	0...10 (I _{max} 20 mA - защита от короткого замыкания)
Зеленый светодиод 25%		> 2.5 В
Зеленый светодиод 50%		> 5 В
Зеленый светодиод 75%		> 7.5 В

Характеристики контактов обратной связи (клеммы 53-54)

Конфигурация контактов		1 NO (SPST-NO)
Макс./мин. ток	mA	100/10
Ном. напряжение	В AC/DC	24

Входные характеристики и электропитание

Ном. напряжение (U _N)	В AC (50/60 Hz)	24
	BDC	24
Ном. мощн. AC/DC	ВА (50 Гц)/Вт	0.9/0.7
Рабочий диапазон	AC	(0.8...1.1)U _N
	DC	(0.8...1.1)U _N

Технические параметры

Внешний температурный диапазон	°C	-20...+50
Категория защиты		IP 20

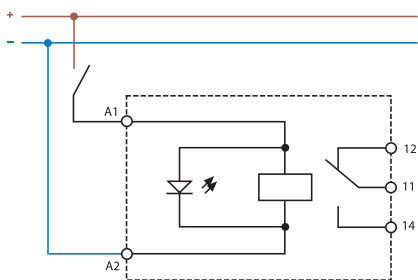
Сертификация (в соответствии с типом)



Силовой модуль реле 16 А

- Рассчитан на ламповую нагрузку
- Материал контактов AgSnO₂ для коммутации нагрузок с высокими пусковыми токами
- Электропитание DC (12 или 24 В)
- Светодиодная индикация
- Усиленная изоляция между катушкой и контактами
- Контакты не содержат кадмий
- Монтаж на рейку 35 мм (EN 60715)

Схема подключения



См. чертеж на стр. 9

Характеристики контактов

Конфигурация контактов		1 CO (SPDT)
Номинальный ток/Макс. пиковый ток	A	16/30 (120 A - 5 мс)
Ном. напряжение/Макс. напряжение	B AC	250/440
Номинальная нагрузка AC1	BA	4000
Номинальная нагрузка AC15 (230 В AC)	BA	750
Номинальная ламповая нагрузка (230 В):		
Накаливания/галогенные Вт		2000
Люминесцентные трубки с электронным балластом Вт		1000
Люминесцентные трубки с электромагнитным балластом Вт		750
КЛЛ Вт		400
СД 230 В Вт		400
Галогенные или светодиодные НН с электронным балластом, Вт		400
Галогенные или светодиодные НН с электромагнитным балластом Вт		800
Мин. коммутируемая мощность	мВт	300 (5 В/ 5 мА)
Стандартный материал контактов		AgSnO ₂

Характеристики катушки

Номин. напряж. (U _N)	B DC	12 - 24
Ном. мощн. DC	Вт	0.5
Рабочий диапазон		(0.8 ... 1.1)U _N

Технические параметры

Механическая долговечность AC/DC	циклов	10 · 10 ⁶
Электр. долговечность при ном. нагрузке AC1	циклов	80 · 10 ³
Время срабатывания/размыкания	мс	12/8
Внешний температурный диапазон	°C	-20...+50
Категория защиты		IP 20

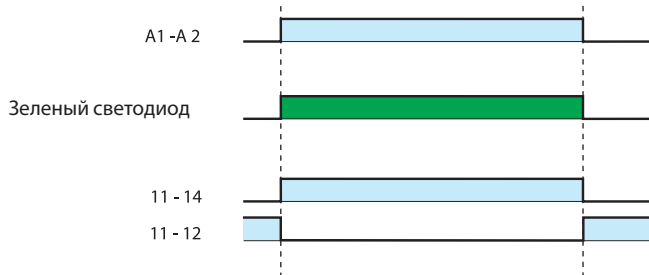
Сертификация (в соответствии с типом)



19.91.9.0xx.4000



- Выходной контакт 1CO 16A
- Ширина модуля 17.5 мм



Исполнительное устройство KNX - 16 А

Компактное и мощное исполнительное устройство с 6 релейными выходами

- 6 выходных контактов 16 А (250 В АС), каждый из них конфигурируется как NO или NC
- Светодиодный индикатор состояния для каждого выхода
- Функции времени (включено, выключено, мигает, лестничный таймер)
- Независимая логика и аналоговые функции для каждого выхода (AND, OR, XOR, THRESHOLD, WINDOW)
- Управление Сценариями
- Зона управления выходами (для ручного управления)
- Напряжение питания по шине KNX
- Монтаж на рейку 35 мм (EN 60715)

19.6K
Винтовые клеммы



См. чертеж на стр. 9

Характеристики контактов

Конфигурация контактов (через ETS)	В АС	NO - NC
Номинальный ток/Макс. пиковый ток	А	16/120 (5 мс)
Ном. напряжение/Макс. напряжение	В	250/400
Номинальная нагрузка АС1	ВА	4000
Номинальная нагрузка АС15 (230 В АС)	ВА	750
Допустимая мощность однофазного двигателя (230 В АС)	кВт	0.5
Номинальная ламповая нагрузка (230 В):		
Накаливания/галогенные Вт		2000
Люминесцентные трубки с электронным балластом Вт		1000
Люминесцентные трубки с электромагнитным балластом Вт		750
КЛЛ Вт		400
СД 230 В Вт		400
Галогенные или светодиодные НН с электронным балластом, Вт		400
Галогенные или светодиодные НН с электромагнитным балластом Вт		800
Стандартный материал контактов		AgSnO ₂

Характеристики катушки

Напряжение питания	ВDC	30
Номинальный ток	мА	12

Технические параметры

Механическая долговечность	циклов	10 · 10 ⁶
Электр. долговечность при ном. нагрузке АС1	циклов	100 · 10 ³
Внешний температурный диапазон	°С	-5...+45
Категория защиты		IP 20

Сертификация (в соответствии с типом)



NEW 19.6K.9.030.4300



- Бистабильные реле с сертификатом ENEC (Макс. пиковый ток 120 А)
- Подходит для ламповых нагрузок

Информация по заказам

Пример: 19 серия - Модуль управления в ручном режиме Авто/Выкл/Вкл, 1 переключ. контакт (SPDT) 10 А, питание 24 В AC/DC.

1 9 . 2 1 . 0 . 0 2 4 . 0 0 0 0

Серия

Тип

21 = Модуль управления Авто/Выкл/Вкл, 11.2 мм
50 = Аналоговый модуль управления (0...10)В
91 = Силовой модуль реле
6К = Исполнительное устройство KNX, 6 выходов 16 А

Источник тока

0 = AC (50/60 Гц)/DC
9 = DC

Напряжение питания

012 = 12 В
024 = 24 В
030 = KNX Bus

Схема контактов

0 = Standard
3 = NO (19.6K)

Материал контактов

0 = Стандартный для 19.21, 19.50
4 = Стандартный для 19.91, 19.6K

Коды заказа / Ширина модуля

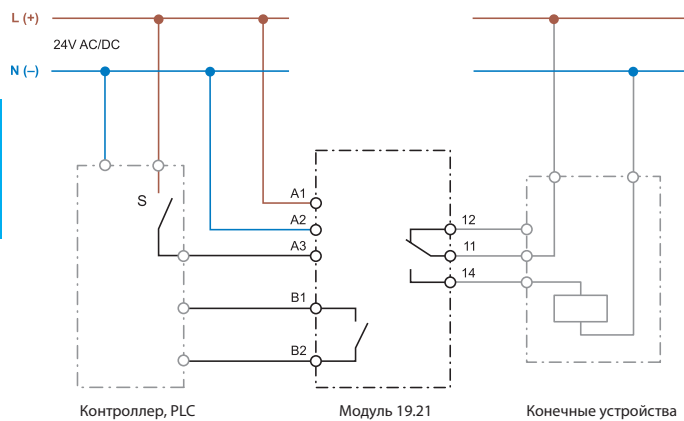
Ширина модуля 19.21.0.024.0000/11.2 мм
Ширина модуля 19.50.0.024.0000/17.5 мм
Ширина модуля 19.91.9.012.4000/17.5 мм
Ширина модуля 19.91.9.024.4000/17.5 мм
Ширина модуля 19.6K.9.030.4300/70 мм

Технические параметры

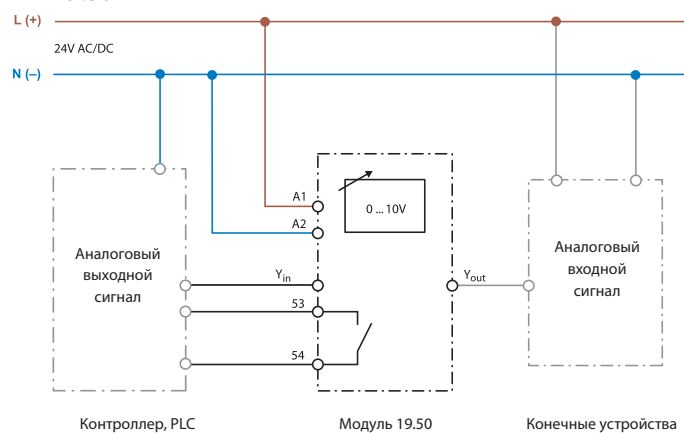
Изоляция		19.21	19.50	19.91	
Изоляция (В AC)	между питанием и контактами	3000	—	4000	
	между открытыми контактами	1000	—	1000	
	между питанием и контактом обратной связи	2000	1500	—	
Характеристики ЭМС					
Тип теста		Согласно нормам	19.21/91	19.50	
Электростатический разряд	контактный разряд	EN 61000-4-2	4 кВ		
	воздушный разряд	EN 61000-4-2	8 кВ		
Электромагнитное поле РЧ-диапазона (80...1000 МГц)		EN 61000-4-3	30 В/м		
Быстрый переходный режим (разрыв) (5-50 нс, 5 кГц)		EN 61000-4-4	4 кВ		
Импульсы напряжения (1.2/50 мкс) на клеммах питания	общий режим	EN 61000-4-5	2 кВ	1 кВ	
	дифференц. режим	EN 61000-4-5	1 кВ	0.5 кВ	
Клеммы		19.21/6K		19.50/91	
Момент завинчивания	Нм	0.5		0.8	
Макс. размер провода	мм ²	одножильный кабель	многожильный кабель	одножильный кабель	многожильный кабель
		1 x 6 / 2 x 2.5	1 x 4 / 2 x 1.5	1 x 6 / 2 x 4	1 x 4 / 2 x 2.5
		AWG 1 x 10 / 2 x 14	1 x 12 / 2 x 16	1 x 10 / 2 x 12	1 x 12 / 2 x 14
Длина зачистки провода	мм	7		9	

Схемы подключения - Примеры приложений

Тип 19.21



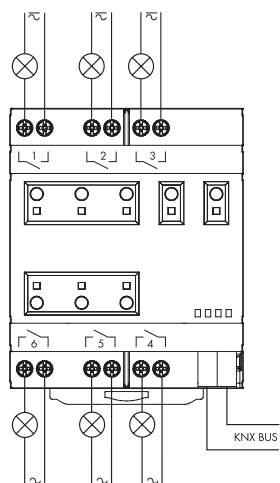
Тип 19.50



В положении селектора А (автоматический), сигнал управления (0...10)В от контроллера передается через клеммы Y_{in} - А2 и Y_{out} на исполнительное устройство.

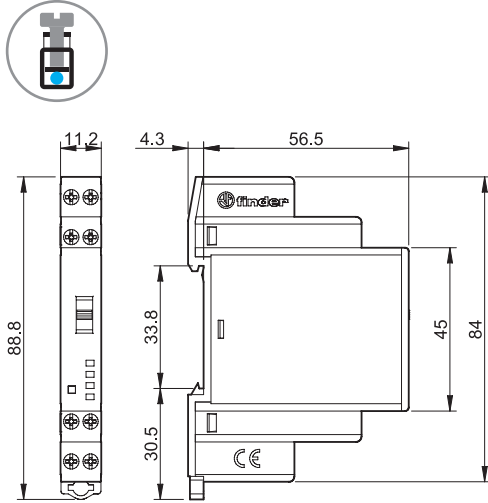
В положение селектора Н (ручной), сигнал управления (0...10)В на исполнительное устройство можно задать вручную с помощью потенциометра.

Тип 19.6К

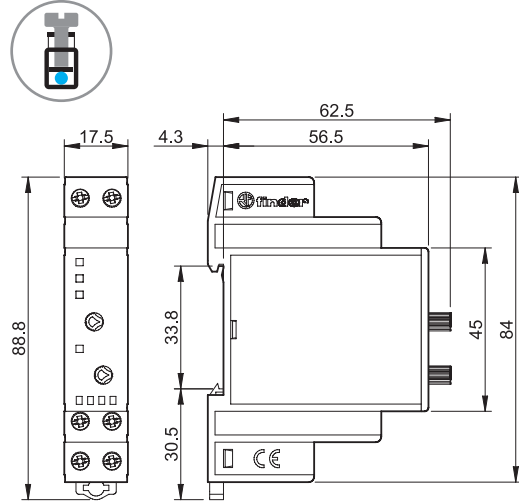


Чертежи

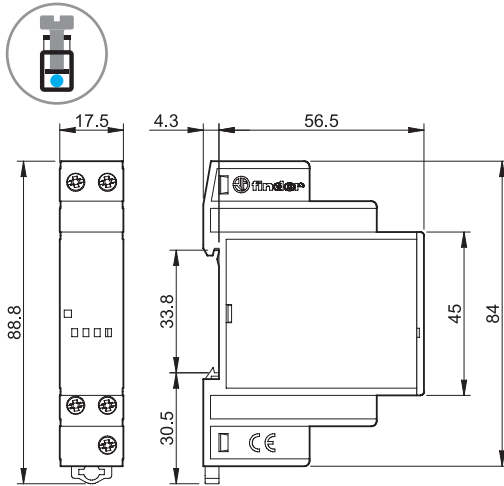
Тип 19.21
Винтовые клеммы



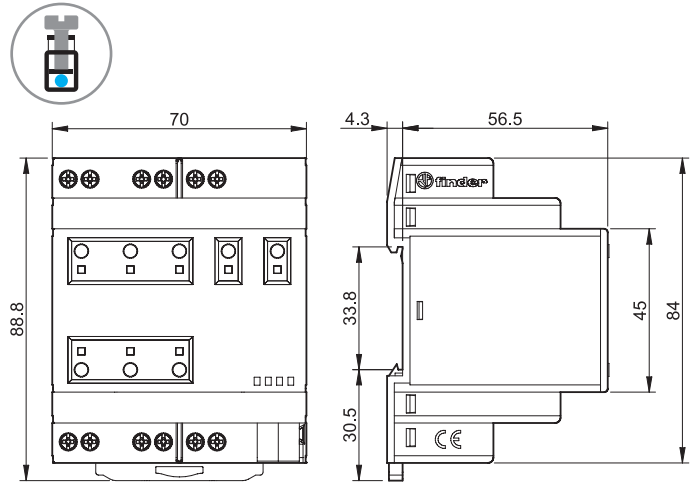
Тип 19.50
Винтовые клеммы



Тип 19.91
Винтовые клеммы

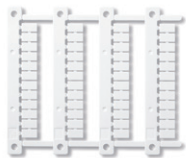


Тип 19.6К
Винтовые клеммы



B

Аксессуары



Блок маркировок для термотрансферных принтеров "Сембре" для 19.21/50/91/6,
пластик, 48 шт., 6 x 12 мм

060.48

B

060.48



Маркировка, для типов 19.50, пластик, 1 знак, 17 x 25.5 мм

019.01

019.01



Адаптер для монтажа на поверхность, для типов 19.21/50/91, пластик, ширина 17.5 мм

020.01

020.01

Примечания по применению

Модули ручного управления

Возрастает потребность в современных высокотехнологичных и энергосберегающих системах управления для инженерного оборудования зданий, включающего такие системы как отопление, вентиляция и кондиционирование воздуха, электроснабжение и освещение в жилых и общественных зданиях, офисах, гостиницах, частных домах, а также в промышленном секторе. Но, как правило, высококвалифицированный обслуживающий персонал не всегда бывает доступен на объекте все 24 часа. Что делать, если, например, в ночное время система автоматического управления выйдет из строя?

Применение новых модулей выбора режимов управления позволяет дежурному по объекту, обладающему минимальной квалификацией, перевести жизненно важные системы в режим ручного управления и тем самым избежать аварийной ситуации или поломки дорогостоящего оборудования.

Цифровой модуль управления

Модуль выбора режима управления Авто-Выкл-Вкл (Тип 19.21)

Множество систем и процессов управляются в автоматическом режиме цифровыми логическими контроллерами.

В случае выхода из строя или неверной логики работы контроллера бывает важно перевести тот или иной агрегат в ручной режим. Модуль выбора режима управления Авто-Выкл-Вкл, расположенный в электрической схеме управления между выходом контроллера и конечным оборудованием, обеспечивает простой и безопасный способ перевода агрегата в нужный режим работы. При нормальной работе оборудования, переключатель находится в положении Авто, сигналы на включение и выключение агрегатов поступают от контроллера. Если обслуживающему персоналу требуется провести техническое обслуживание агрегата, это можно сделать с помощью переключения модуля 19.21 в режим ВЫКЛ.

Аналоговый модуль управления

Аналоговый модуль управления (0...10)В (Тип 19.50)

Этот модуль устанавливают в схему управления аналоговыми приборами с сигналом (0...10)В для выбора режима управления – автоматически от контроллера PLC или вручную с модуля.

Если переключатель на модуле переведен в положение "А" (Авто), управляющий сигнал (0...10)В поступает с контроллера на клеммы Yin-A2, и коммутируется на управляемый прибор через клеммы Yout-A2. В положении "Н" (Ручной), сигнал с контроллера игнорируется, но на аналоговый прибор подается сигнал (0...10)В, заданный вручную на потенциометре модуля 19.50.

Работа в режиме «Ручной» индицируется мигающим желтым светодиодом на модуле и через дополнительные контакты 51-52.

Уровень сигнала (0...10) В отображается тремя зелеными светодиодами на модуле, соответствующими > 25%, > 50% и > 75%.

