



- От 16А до 1600А.
- Исполнение: рукоятка прямого действия, установка на двери, с устройством блокировки двери и в корпусе.
- Широкий ассортимент принадлежностей.
- Устройства для применения в фотоэлектрической системе номиналом до 850А 1000В пост. тока (в режиме DC21В).
- Выключатели-разъединители и реверсивные рубильники в пластиковом корпусе, металлическом корпусе и корпусе из нерж. стали AISI 304.

Серия GA от 16А до 160А

	Гл.	-	Стр.
Трехполюсные выключатели-разъединители	11	-	8
Дополнительный четвертый полюс.....	11	-	8
Дополнительные блоки и принадлежности	11	-	9
Пустые изолированные пластиковые корпуса	11	-	15
Выключатели-разъединители в пластиковом корпусе	11	-	16
Реверсивные рубильники в пластиковом корпусе	11	-	18
Выключатели-разъединители в металлическом корпусе	11	-	20
Реверсивные рубильники в металлическом корпусе	11	-	21
Выключатели-разъединители в корпусе из нерж. стали AISI 304	11	-	21

Серия GL от 160А до 315А с видимым разрывом

Трехполюсные выключатели-разъединители	11	-	22
Дополнительный четвертый полюс.....	11	-	22
Трехполюсные и четырехполюсные реверсивные рубильники	11	-	23
Дополнительные блоки и принадлежности	11	-	24
Выключатели-разъединители в металлическом корпусе	11	-	26
Реверсивные рубильники в металлическом корпусе	11	-	27

Серия GE от 50А до 1600А

Трехполюсные выключатели-разъединители	11	-	28
Трехполюсные выключатели-разъединители с держателями предохранителей	11	-	28
Четырехполюсные выключатели-разъединители	11	-	29
Четырехполюсные выключатели-разъединители с держателями предохранителей	11	-	29
Трехполюсные реверсивные рубильники	11	-	30
Четырехполюсные реверсивные рубильники	11	-	30
Дополнительные блоки и принадлежности	11	-	31

Серия GM от 30А до 800А

Трехполюсные выключатели-разъединители с держателями предохранителей	11	-	36
Дополнительные блоки и принадлежности	11	-	36

Для фотоэлектрических систем	11	-	38
------------------------------------	----	---	----

Размеры	11	-	40
---------------	----	---	----

Электрические схемы	11	-	49
---------------------------	----	---	----

Технические характеристики	11	-	52
----------------------------------	----	---	----



Стр. 11-8

СЕРИЯ GA ОТ 16А ДО 160А (AC21А)

- Трехполюсные выключатели-разъединители, сертифицированные по стандартам UL60947-4-1 и UL98; возможна установка дополнительного четвертого полюса.
- Выключатели-разъединители в исполнениях с рукояткой прямого действия и с блокировкой двери.
- Выключатели-разъединители для установки на дверь.
- Выключатели-разъединители в изолированном пластиковом корпусе, в металлическом корпусе и корпусе из нерж. стали AISI 304.
- Реверсивные рубильники в изолированном пластиковом корпусе и в металлическом корпусе.



Стр. 11-22

СЕРИЯ GL ОТ 160А ДО 315А (AC21А)

- Трехполюсные выключатели-разъединители в исполнении IEC и сертифицированные по стандарту UL98; возможна установка дополнительного четвертого полюса.
- Трехполюсные и четырехполюсные реверсивные рубильники в исполнении IEC и сертифицированные по стандарту UL1008.
- Выключатели-разъединители в исполнениях с рукояткой прямого действия и с блокировкой двери.
- Выключатели-разъединители в металлическом корпусе.
- Реверсивные рубильники в металлическом корпусе.



Стр. 11-28

СЕРИЯ GE ОТ 50А ДО 1600А (AC21А)

- Трех- и четырехполюсные выключатели-разъединители в исполнении IEC.
- Трех- и четырехполюсные выключатели-разъединители в исполнении IEC с держателями предохранителей NFC, NH и BS.
- Выключатели-разъединители в исполнениях с рукояткой прямого действия и с блокировкой двери.
- Трех- и четырехполюсные реверсивные рубильники; возможна поставка с дополнительным моторизованным приводом.



Стр. 11-36

СЕРИЯ GM ОТ 30А ДО 800А (AC21А)

- Трех- и четырехполюсные выключатели-разъединители с держателями предохранителей CC, J и L, сертифицированные по стандарту UL98.
- Выключатели-разъединители с рукояткой прямого действия с держателями предохранителей и с блокировкой двери.



Стр. 11-38

ДЛЯ ПРИМЕНЕНИЯ В ФОТОЭЛЕКТРИЧЕСКИЕ СИСТЕМЫ НОМИНАЛОМ ДО 850А ПОСТ. НАПРЯЖ. 1000В (В РЕЖИМЕ DC21В)

- Выключатели-разъединители.
- Исполнение с рукояткой прямым действием и с блокировкой двери.
- Выключатели-разъединители в исполнении с изолированным корпусом.
- Соединение последовательно 2, 3, 4 полюсов.

Серия GA
от 16А до 160А



	ИСПОЛНЕНИЕ С УПРАВЛЕНИЕМ РУКОЯТКОЙ ПРЯМОГО ДЕЙСТВИЯ И УСТРОЙСТВОМ БЛОКИРОВКИ ДВЕРИ											ИСПОЛНЕНИЕ С УСТАНОВКОЙ НА ДВЕРЦЕ									
	Ширина 36мм					Ширина 70мм						Ширина 36мм				Ширина 70мм					
	16А	25А	32А	40А	63А	30А	63А	80А	100А	125А	160А	16А	25А	32А	40А	30А	63А	80А	100А	125А	
AC21A (IEC/EN)	16А	25А	32А	40А	60А	30А	60А	100А	100А	100А	-	16А	25А	32А	40А	30А	60А	100А	100А	100А	
ОБЩЕГО ПРИМЕНЕНИЯ 600В пер. тока (UL/CSA)	16А	25А	32А	40А	60А	30А	60А	100А	100А	100А	-	16А	25А	32А	40А	30А	60А	100А	100А	100А	
Сертификация																					
UL60947-4-1	●	●	●	●	●							●	●	●	●						
UL98						●	●	●	●	●						●	●	●	●	●	
Трехполюсные	●	●	●	●	●	●	●	●	●	●	●	●	●	●	●	●	●	●	●	●	
4-й полюс с одновременным замыканием		●			●	●	●	●	●	●	●		●			●	●	●	●	●	
4-й полюс с опережением замыкания		●			●			●					●					●			
Держатель предохранителя 10x38мм		●																			
Держатель предохранителя 10x38мм типа CC		●																			
Система механического соединения 6-8 полюсов		●						●													
Устройство механической блокировки для переключения сети		●						●													



	ИСПОЛНЕНИЕ В ПЛАСТИКОВОМ КОРПУСЕ С ЖЕЛТО-КРАСНОЙ ИЛИ ЧЕРНОЙ РУКОЯТКОЙ										ИСПОЛНЕНИЕ В МЕТАЛЛИЧЕСКОМ КОРПУСЕ С ЖЕЛТО-КРАСНОЙ ИЛИ ЧЕРНОЙ РУКОЯТКОЙ									
	16А	25А	32А	40А	63А	63А	80А	100А	125А	160А	16А	25А	32А	40А	63А	63А	80А	100А	125А	160А
AC21A (IEC/EN)	16А	25А	32А	40А	60А	60А	100А	100А	100А	-										
Общего применения 600В пер. тока (UL/CSA)	16А	25А	32А	40А	60А	60А	100А	100А	100А	-										
ВЫКЛЮЧАТЕЛИ-РАЗЪЕДИНИТЕЛИ																				
Трехполюсный IEC/EN	●	●	●	●	●	●	●	●	●	●	●	●	●	●	●	●	●	●	●	●
Четырехполюсный IEC/EN	●		●	●	●	●		●	●	●	●		●	●	●			●	●	●
Трехполюсный UL 60947-4-1	●	●	●	●	●															
Трехполюсный UL98						●	●	●	●											
Четырехполюсный UL 60947-4-1	●		●																	
Четырехполюсный UL98						●		●												
РЕВЕРСИВНЫЕ РУБИЛЬНИКИ																				
Трехполюсный IEC/EN											●		●	●	●		●	●	●	
Четырехполюсный IEC/EN											●		●	●			●	●	●	
Трехполюсный UL 60947-4-1		●		●	●															
Трехполюсный UL98						●			●											
Четырехполюсный UL 60947-4-1		●		●	●															
Четырехполюсный UL98						●			●											



	ИСПОЛНЕНИЕ В КОРПУСЕ ИЗ НЕРЖ. СТАЛИ AISI 304 С ЖЕЛТОЙ/КРАСНОЙ ИЛИ ЧЕРНОЙ РУКОЯТКОЙ						
	16А	25А	32А	40А	63А	63А	100А
AC21A (IEC/EN)	16А	25А	32А	40А	63А	63А	100А
ВЫКЛЮЧАТЕЛИ-РАЗЪЕДИНИТЕЛИ							
Трехполюсный IEC/EN	●	●	●	●	●	●	●

Серия GL от 160А до 315А



AC21A (IEC/EN)	ИСПОЛНЕНИЕ С РУКОЯТКОЙ ПРЯМОГО ДЕЙСТВИЯ И СУСТР. БЛОКИР. ДВЕРИ				ИСПОЛНЕНИЕ В МЕТАЛЛИЧЕСКОМ КОРПУСЕ С ЖЕЛТОЙ/КРАСНОЙ ИЛИ ЧЕРНОЙ РУКОЯТКОЙ			
	160А	200А	250А	315А	160А	200А	250А	315А
ОБЩЕГО ПРИМЕНЕНИЯ 600В пер. тока (UL/CSA)		200А						
ВЫКЛЮЧАТЕЛИ-РАЗЪЕДИНИТЕЛИ								
Трехполюсный IEC/EN	●	●	●	●	●	●	●	●
Трехполюсный UL98		●						
4-й полюс с опережением замыкания			●		●	●	●	●
РЕВЕРСИВНЫЕ РУБИЛЬНИКИ								
Трехполюсный и четырехполюсный IEC/EN	●	●	●	●	●	●	●	●
Трехполюсный и четырехполюсный UL1008		●						

Серия GE от 50А до 1600А



AC21A (IEC/EN)	С РУКОЯТКОЙ ПРЯМОГО ДЕЙСТВИЯ И СУСТР. БЛОКИР. ДВЕРИ												
	50А	125А	160А	200А	250А	315А	400А	500А	630А	800А	1000А	1250А	1600А
ВЫКЛЮЧАТЕЛИ-РАЗЪЕДИНИТЕЛИ 50А...1600А													
Трех- и четырехполюсные			●	●	●	●	●	●	●	●	●	●	●
Трех- и четырехполюсные с держателем предохранителя NFC	●	●											
Трех- и четырехполюсные с держателем предохранителя NH			●		●		●		●	●			
Трех- и четырехполюсные с держателем предохранителя BS			●	●	●	●	●		●	●			
Четырехполюсные для использования с фотоэлектрическими системами		●			●	●			●	●		●	
РЕВЕРСИВНЫЕ РУБИЛЬНИКИ 160А...1600А													
Трех- и четырехполюсные			●	●	●	●	●	●	●	●	●	●	●
Моторизованный привод				●		●			●		●		●

Серия GM
от 30А до 800А



ОБЩЕГО ПРИМЕНЕНИЯ 600В пер. тока (UL/CSA)	ИСПОЛНЕНИЕ С РУКОЯТКОЙ ПРЯМОГО ДЕЙСТВИЯ С БЛОКИРОВКОЙ ДВЕРИ						
	30А	60А	100А	200А	400А	600А	800А
ВЫКЛЮЧАТЕЛИ-РАЗЪЕДИНИТЕЛИ С ДЕРЖАТЕЛЯМИ ПРЕДОХРАНИТЕЛЕЙ 30А...800А							
Трехполюсные UL98 с держателями предохранителей 10Х38мм типа CC	●						
Трехполюсные UL98 с держателями предохранителей типа J	●	●	●	●	●	●	
Трехполюсные UL98 с держателями предохранителей типа L							●

Для применения в фотогальванических системах



УСЛОВНЫЙ ТЕПЛОВОЙ ТОК I _{th}	ИСПОЛНЕНИЕ С РУКОЯТКОЙ ПРЯМОГО ДЕЙСТВИЯ И СУСТР. БЛОКИР. ДВЕРИ									ИСПОЛНЕНИЕ В ПЛАСТИКОВОМ КОРПУСЕ В ИСПОЛНЕНИИ С ЖЕЛТОЙ/КРАСНОЙ ИЛИ ЧЕРНОЙ РУКОЯТКОЙ		
	25А	32А	40А	125А	250А	315А	630А	800А	1250А	25А	32А	40А
Трехполюсные выключатели-разъединители серии GA			●									
4-й полюс с одновременным замыканием серии GA			●									
Выключатели-разъединители серии GD	●	●	●							●	●	●
Четырехполюсные выключатели-разъединители серии GE			●	●	●	●	●	●				

Многогранность использования!

- КОМПАКТНЫЕ РАЗМЕРЫ**
 Трехполюсные выключатели-разъединители номиналом от 16А до 63А выполнены в корпусе шириной всего лишь 36мм; а номиналом от 63А до 160А - в корпусе шириной всего лишь 70мм.
- УСТАНОВКА ДОПОЛНИТЕЛЬНЫХ БЛОКОВ**
 Установка и снятие четвертого полюса и дополнительных блоков является быстрой и простой операцией, не требующей применения специального инструмента
- ИСПОЛНЕНИЯ ДЛЯ ИСПОЛЬЗОВАНИЯ В ФОТОЭЛЕКТРИЧЕСКИ СИСТЕМА**
 Выключатели-разъединители типа GA... пригодны как для небольших домашних установок, так и для установок с большим количеством солнечных батарей. Допускается использование до 1000В в режиме DC21В.



- СЕРТИФИКАЦИЯ**
 Исполнения номиналом от 16А до 63А сертифицированы для Канады и США по стандартам UL60947-4-1 / CSA C22.2 № 60947-4-1. Исполнения номиналом от 30А до 125А сертифицированы для Канады и США по стандарту UL98/CSA C22.2 n° 4.



- ДОПОЛНИТЕЛЬНЫЙ ЧЕТВЕРТЫЙ БОКОВОЙ ПОЛЮС**
 Замыкание контактов четвертого полюса происходит одновременно или с опережением по отношению к полюсам выключателя-разъединителя.



- ДОПОЛНИТЕЛЬНЫЕ ВСПОМОГАТЕЛЬНЫЕ КОНТАКТЫ**
 Единый дополнительный блок пригоден для всех 9 номиналов выключателей-разъединителей; замыкание контактов выполняется одновременно с полюсами выключателя-разъединителя. Доступны исполнения с опережающим размыканием НО контакта относительно полюсов выключателя-разъединителя.

- МАКСИМАЛЬНО ВОЗМОЖНАЯ КОМПОНОВКА**
 На каждом выключателе-разъединителе можно устанавливать до 4 вспомогательных контактов или один четвертый полюс и 3 вспомогательных контакта (всегда по 2 блока слева и 2 блока справа). Кроме этого возможна дополнительная установка клемм земли и нейтрали и держателя предохранителя.



- РУКОЯТКА СУСТР-ВОМ БЛОКИР. ДВЕРИ С РАЗМЕРАМИ СЛИЦЕВОЙ СТОРОНЫ 48x48MM**
 Рукоятки GAХ68 и GAХ68В идеально подходят для шкафов и шитов небольшого размера.



- ИСПОЛНЕНИЕ С ЧИСЛОМ ПОЛЮСОВ ОТ 6 ДО 8**
 Для выключателей-разъединителей прямого действия номиналом от 16А до 160А доступна система механических соединений для получения разъединителей с 6-8 полюсами и устройство механической блокировки для осуществления функции коммутации сети (I - II). Корпусные реверсивные рубильники сертифицированы по cULus.

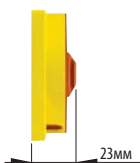


- ДЕРЖАТЕЛИ ПРЕДОХРАНИТЕЛЕЙ**



- На выключателях-разъединителях прямого действия номиналом от 16А до 32А может быть установлен трехполюсный держатель предохранителей, что позволяет получить компактное моноблочное устройство. Доступ к предохранителям возможен только при состоянии "ВЫКЛ" выключателя-разъединителя.

- УМЕНЬШЕННАЯ ГЛУБИНА РУКОЯТОК**
 Рукоятки GAХ61 и GAХ61 В имеют глубину всего лишь 23мм.



- БЛОКИРУЕМЫЕ НАВЕСНЫМ ЗАМКОМ РУКОЯТКИ С КЛАССОМ ЗАЩИТЫ IP65**
 Имеется широкий ассортимент селекторных и рычажных рукояток с креплением с помощью винтов или гаек. Все рукоятки снабжены встроенным механизмом для обеспечения возможности блокировки навесным замком. Для выключателей-разъединителей от 16А до 40А с установкой на дверь селекторная рукоятка GAХ63... устанавливается защелкиванием без необходимости использования инструментов.



- КРЕПЛЕНИЕ РУКОЯТОК**
 Наличие многочисленных отверстий на накладке позволяет заменять имеющиеся выключатели-разъединители без дополнительного сверления.



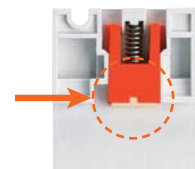
- РУКОЯТКА В ИСПОЛНЕНИИ UL508А**
 В соответствии с положениями стандарта UL508А, которые требуют обеспечить для уполномоченных специалистов возможность доступа к электрическому шкафу, находящемуся под напряжением, предлагаются селекторная и рычажная рукоятки с опцией деактивации функции блокировки двери при положении "Вкл" выключателя-разъединителя.



- ЗАМЕТНОСТЬ ПОЛОЖЕНИЯ ВЫКЛЮЧАТЕЛЯ**
 Благодаря простому и современному дизайну рукояток, включенное или выключенное положение выключателя четко и безошибочно видно даже на расстоянии.

- УСТАНОВКА НА DIN-РЕЙКУ**
 Установка и демонтаж выключателей-разъединителей на DIN-рейку выполняются без применения инструментов легким нажатием на разъединитель.

- ПРОТИВОСКОЛЬЗЯЩАЯ ВСТАВКА НА DIN-РЕЙКУ**



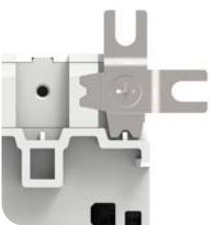
- Резиновая вставка не позволяет выключателям-разъединителям скользить по рейке даже в том случае, когда DIN-рейку установлена вертикально или вне пределов допуска.

- УНИВЕРСАЛЬНОСТЬ КЛЕММ**
 Клеммы пригодны для любого типа кабеля: гибкого, жесткого и стандартного AWG. Клеммы устойчивы к моментам затяжки большой величины.

- ВЫСОКИЕ ХАРАКТЕРИСТИКИ В РЕЖИМЕ АС23**
 Номинальные токи Ie в режиме АС23 (690В пер. тока) имеют наибольшую величину в своей категории.

- МОДУЛЬНОСТЬ**
 Разработаны для установки в модульных шкафах управления.

ВЫКЛЮЧАТЕЛИ-РАЗЪЕДИНИТЕЛИ



● ГИБКОСТЬ УСТАНОВКИ
Выключатели-разъединители могут устанавливаться во всех положениях. Зажимы для винтового соединения можно регулировать и разворачивать (регулируемые межосевые расстояния).

● ПРОТИВОСКОЛЬЗЯЩАЯ ВСТАВКА ДЛЯ УСТАНОВКИ НА DIN-РЕЙКУ
Две резиновые вставки не позволяют выключателям-разъединителям скользить по DIN-рейке.

● КОМПАКТНЫЕ РАЗМЕРЫ

Трехполюсные выключатели-разъединители номиналом от 160А до 315А AC21 выполнены в корпусе шириной всего лишь 162мм.

● ПРОСТОТА УСТАНОВКИ НА DIN-РЕЙКУ

Выключатели-разъединители могут устанавливаться защелкиванием на DIN-рейку или крепиться винтами на монтажную плиту.

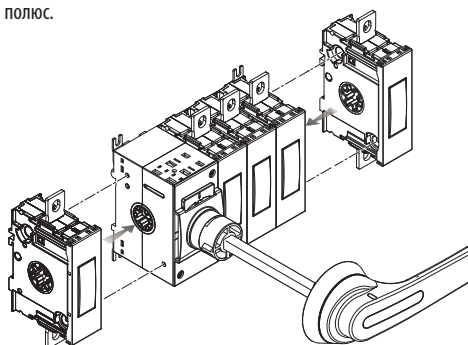
● ИСПОЛНЕНИЯ UL98

Выключатели-разъединители сертифицированы для применения в США и Канаде по стандартам UL98 / CSA C22.2 № 4.



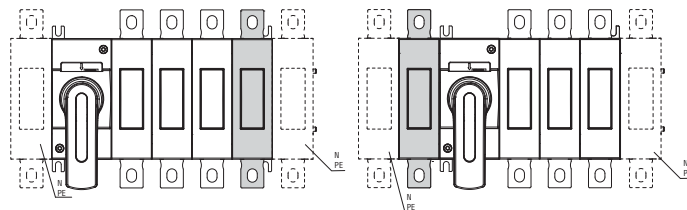
● ЧЕТЫРЕХПОЛЮСНОЕ ИСПОЛНЕНИЕ

Выключатели-разъединители поставляются в трехполюсном исполнении. Для реализации четырехполюсного исполнения можно приобрести дополнительный четвертый полюс.



● ГИБКОСТЬ УСТАНОВКИ КОМПОНЕНТОВ

На обеих сторонах выключателей-разъединителей с помощью 2 входящих в комплект поставки винтов можно установить четвертый полюс, клемму нейтрали и земли.



РЕВЕРСИВНЫЕ РУБИЛЬНИКИ

● КОМПАКТНОСТЬ

Четырехполюсные реверсивные рубильники номиналом от 160А до 315А AC21 выполнены в корпусе шириной всего лишь 221мм.

● ПРОСТОТА УСТАНОВКИ

Реверсивные рубильники могут устанавливаться на монтажной пластине с помощью винтового соединения.

● ИСПОЛНЕНИЯ UL1008

Реверсивные рубильники сертифицированы для применения в США и Канаде по стандартам UL1008/CSA C22.2 № 178.

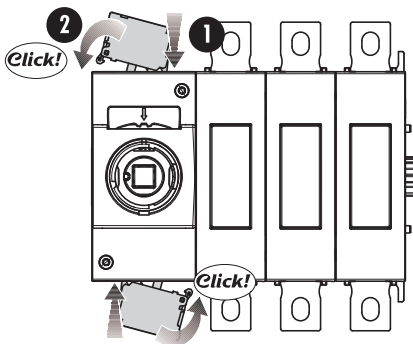
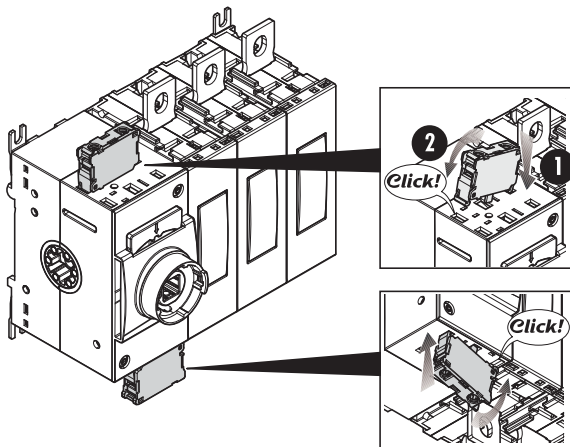


● ТРЕХПОЛЮСНЫЕ И ЧЕТЫРЕХПОЛЮСНЫЕ ИСПОЛНЕНИЯ

Реверсивные рубильники поставляются в уже собранном виде в трехполюсной и четырехполюсной конфигурациях.



- ШИРОКИЙ АССОРТИМЕНТ ПРИНАДЛЕЖНОСТЕЙ**
 Предлагаемый широкий выбор вспомогательных контактов, защитных крышек клемм, разделителей фаз, клемм, шин, удлинителей и рукояток в состоянии удовлетворить любым требованиям к монтажу.
- ВЫСОКАЯ РАЗМЫКАЮЩАЯ СПОСОБНОСТЬ ИЕС**
 Номинальные токи в режиме АС23 до 250 А - 690В пер. тока имеют наибольшую величину в своей категории.
- ДОПОЛНИТЕЛЬНЫЕ ВСПОМОГАТЕЛЬНЫЕ КОНТАКТЫ**
 Один и тот же блок контактов может быть установлен как на выключателях-разъединителях, так и на реверсивных рубильниках. Контакты могут быть установлены на главном полюсе управления (максимум 8 контактов).



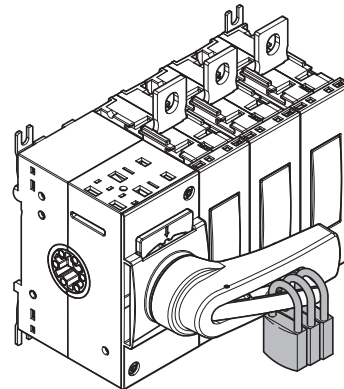
- ВИДИМОСТЬ КОНТАКТОВ**
 Благодаря прозрачному окошку на силовых полюсах на расстоянии хорошо видно, разомкнуты или замкнуты контакты выключателя.



- РУКОЯТКА В ИСПОЛНЕНИИ UL508A**
 В соответствии с положениями стандарта UL508A, которые требуют обеспечить для уполномоченных специалистов возможность доступа к электрическому шкафу, находящемуся под напряжением, предлагаются рукоятки с опцией деактивации функции блокировки двери при положении "Вкл" выключателя-разъединителя.
- РУКОЯТКИ С КЛАССАМИ ЗАЩИТЫ IP66 И NEMA 4X**
 Широкий ассортимент рычажных рукояток с винтовым креплением доступен с максимальным классом защиты из имеющихся на рынке.

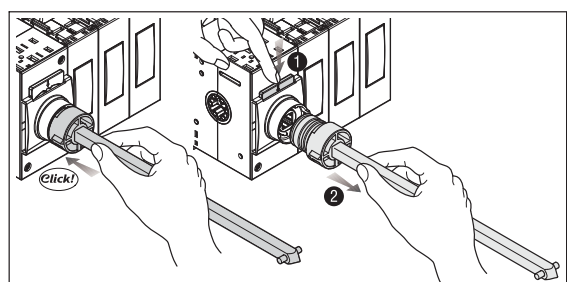


- РУКОЯТКИ, БЛОКИРУЕМЫЕ НАВЕСНЫМИ ЗАМКАМИ**
 Все рукоятки прямого действия и с устройством блокировки двери оснащены встроенным блокиратором под навесной замок.



- РУКОЯТКИ**
 Выключатели-разъединители и реверсивные рубильники серийно поставляются без рукояток. Путем отдельного приобретения рукоятки прямого действия можно реализовать исполнение с прямым действием. Путем отдельного приобретения удлинителя и рукоятки с устройством блокировки дверцы можно реализовать исполнение с блокировкой дверцы.

- МОНТАЖ УДЛИНИТЕЛЯ**
 Удлинители легко устанавливаются и снимаются благодаря системе крепления защелкиванием. Эта характеристика обеспечивает быстроту установки и легкий доступ к электрическому шкафу при необходимости выполнения техобслуживания.



Трехполюсные выключатели-разъединители



GA016 A...
GA040 A
GA063 SA

GA063 A...
GA160 A

new



GA016 C...
GA040 C

GA063 C...
GA125 C

new

Код заказа	Условный тепловой ток в потоке воздуха AC21A (≤690В)	Номинальный рабочий ток Ie AC22A (≤690В) AC23A (≤415В)	Кол-во в упак.	Вес
	[A]	[A]	шт.	[кг]

Выключатели прямого действия в комплекте с черной ручкой. Для исполнения с устройством блокировки двери необходимо доукомплектовать выключатели удлинителем и ручкой (см. стр. 11-13). Сертифицирован по стандарту UL60947-4-1.

GA016 A	16	16	1	0,146
GA025 A	25	25	1	0,146
GA032 A	32	32	1	0,146
GA040 A	40	40	1	0,146
GA063 SA	63	45	1	0,148

Сертифицирован по стандарту UL98.

GA030 A	30	30	1	0,388
GA063 A	63	63	1	0,388
GA080 A	80	80	1	0,388
GA100 A	100	100	1	0,388
GA125 A	125	125	1	0,388
GA160 A	160	125	1	0,388

Исполнение для установки на дверце, в комплекте с удлинителем (подлежит доукомплектованию ручкой, см. стр. 11-12). Сертифицирован по стандарту UL60947-4-1.

GA016 C	16	16	1	0,170
GA025 C	25	25	1	0,170
GA032 C	32	32	1	0,170
GA040 C	40	40	1	0,170

Сертифицирован по стандарту UL98.

GA030 C	30	30	1	0,404
GA063 C	63	63	1	0,404
GA080 C	80	80	1	0,404
GA100 C	100	100	1	0,404
GA125 C	125	125	1	0,404

Код заказа	Условный тепловой ток в потоке воздуха AC21A (≤690В)	Номинальный рабочий ток Ie AC22A (≤690В) AC23A (≤415В)	Кол-во в упак.	Вес
	[A]	[A]	шт.	[кг]

Одновременное замыкание с полюсами выключателя-разъединителя. Для исполнений GA...A.

GAX42 040A ¹	40	40	1	0,045
GAX42 063SA ²	63	45	1	0,045
GAX42 063A ³	63	63	1	0,126
GAX42 080A	80	80	1	0,126
GAX42 100A	100	100	1	0,126
GAX42 125A	125	125	1	0,126
GAX42 160A	160	125	1	0,126

Для исполнений GA...C.

GAX42 040C ⁴	40	40	1	0,045
GAX42 063C ⁵	63	63	1	0,128
GAX42 080C	80	80	1	0,128
GAX42 100C	100	100	1	0,128
GAX42 125C	125	125	1	0,128

Опережающее замыкание по отношению к полюсам выключателя-разъединителя. Для исполнений GA...A.

GAX41 040A ¹	40	40	1	0,046
GAX41 063SA ²	63	45	1	0,046
GAX41 125A ⁴	125	125	1	0,116

Для исполнений GA...C.

GAX41 040C ⁵	40	40	1	0,046
GAX41 125C ⁶	125	125	1	0,128

Дополнительный четвертый полюс



GAX42...A
GAX41...A
GAX42 063SA
GAX41 063SA



GAX42 040C
GAX41 040C

- ¹ Только для GA016 A...GA040 A.
- ² Только для GA063 SA.
- ³ Только для GA016 C...GA040 C.
- ⁴ Только для GA063 A...GA125 A.
- ⁵ Только для GA030 C и GA063 C...GA125 C.
- ⁶ Только для GA030 A и GA063 A.
- ⁷ Только для GA030 C и GA063 C.

Общие характеристики

- от 16 до 160А
- доступные исполнения:
 - прямого действия
 - установка на дверце
 - с устройством блокировки двери. Для этого исполнения используйте выключатель-разъединитель прямого действия с приобретаемыми отдельно удлинителем и ручкой. См. стр. 11-12 и 14
- компактные размеры и модульность
- установка на рейку DIN 35мм или на винтах
- могут блокироваться навесным замком в положении 0 без помощи инструментов.

Эксплуатационные характеристики

- номинальное напряжение изоляции Ui: 1000В
- номинальное выдерживаемое импульсное перенапряжение Uimp: 8кВ
- электрическая износостойкость в AC21A:
 - 100 000 циклов GA016...GA040, GAX...40A/C
 - 15 000 циклов GA063 SA, GAX...063SA
 - 30 000 циклов GA030 и GA063...GA125, GAX...063...125A/C
 - 1500 циклов GA160A, GAX42 160A
- механическая износостойкость:
 - 100 000 циклов GA016...GA040 A/C, GA063 SA, GAX...40A/C, GAX...063SA
 - 30 000 циклов GA030, GA063...GA160A/C, GAX...063...125A/C, GAX42 160A.

Сертификация и соответствие

Полученные сертификаты:

Тип	cULus согласно UL60947-4-1 / CSA C22.2 № 60947-4-1	cULus согласно UL98 / CSA C22.2 № 4	EAC	KEMA
GA016 A...GA040 A	●	—	●	●
GA063 SA	●	—	●	—
GA016 C...GA040 C	●	—	●	●
GA030 A и GA063 A...GA125 A	—	●	●	—
GA160 A-GAX42 160A	—	—	●	—
GA030 C и GA063 C...GA125 C	—	●	●	—
GAX41 040A-GAX42 040A	●	—	●	—
GAX41 063SA-GAX42 063SA	●	—	●	—
GAX41 040C-GAX42 040C	●	—	●	—
GAX41 125A-GAX42 125C	—	●	●	—
GAX42 063A...GAX42 125A	—	●	●	—
GAX42 063C...GAX42 125C	—	●	●	—

● Полученные сертификаты.

Соответствие стандартам: IEC/EN 60947-3, IEC/EN 60947-1, UL60947-4-1, UL98, CSA C22.2.

Ход полюсов выключателей GA...

(основные и дополнительный полюса)

	Ход 0 → 1	0°	30°	60°	90°
GA016A/C...GA040A/C - GA063SA Основные полюса				60°	
GAX42040A/C - GAX42063SA Дополните, четвертый полюс с однов. замыка.				60°	
GAX41040A/C - GAX41063SA Дополните, четвертый полюс с опереж. замыка.				55°	
GA063A/C...GA125A/C, GA160A Основные полюса				55°	
GAX42063A/C...GAX42125A/C, GAX42160A Дополните, четвертый полюс с однов. замыка.				55°	
GAX41125A/C Дополните, четвертый полюс с опереж. замыка.				48°	
		ВЫКЛ			ВКЛ

Дополнительные блоки



GAX10 11A

GAX10 11C



GAX11 10EA
GAX12 10EA



GAX3...A

GAX3...C



GAX60...

Код заказа	Характеристики	Кол-во в упак.	Вес [кг]
		шт.	[кг]

Дополнительные контакты с одновременным замыканием с полюсами выключателя-разъединителя.

GAX10 11A	1 НО + 1 НЗ для GA...A, GA063 SA и GA040 D	1	0,030
GAX10 11C	1 НО + 1 НЗ для GA...C	1	0,030

Дополнительные контакты с опережающим размыканием по отношению к полюсам выключателя-разъединителя.

GAX11 10EA	1 НО с опереж. замык. для GA016 A... GA040 A, GA063 SA и GA040 D	1	0,035
GAX12 10EA	1 НО с опереж. замык. для GA030 A и GA063 A...GA160 A	1	0,035

Клемма нейтрали.

GAX31 A	Для GA016 A...GA040 A, GA063 SA и GA040 D	1	0,040
GAX32 A	Для GA030 A и GA063 A...GA160 A	1	0,110
GAX31 C	Для GA016 C...GA040 C	1	0,040
GAX32 C	Для GA030 C и GA063 C...GA125 C	1	0,110

Клемма земли.

GAX33 A	Для GA016 A...GA040 A, GA063 SA и GA...D	1	0,040
GAX34 A	Для GA030 A и GA063 A...GA160 A	1	0,110
GAX33 C	Для GA016 C...GA040 C	1	0,040
GAX34 C	Для GA030 C и GA063 C...GA125 C	1	0,110

Механическая блокировка для переключения сети (I–0–II).

GAX50 00	Для GA016 A...GA040 A, GA063 SA, GA040 D и GAX67 B; □ 5мм ❶	1	0,050
GAX50 01	Для GA030 A и GA063 A...GA160 A и GAX67 B; □ 5мм ❶	1	0,075

Система механ. соедин. для выключателей-разъединителей (6–8 полюсов).

GAX60 00	Для GA016 A...GA040 A, GA063 SA и GA040 D; □ 5мм ❶	1	0,050
GAX60 01	Для GA030 A и GA063 A...GA125 A, □ 7мм ❷❸	1	0,075

- ❶ Доукомплектовать удлинителем GAX7...
- ❷ Для устройства блокировки двери использовать рукоятку GAX66... и удлинитель GAX7... A.
- ❸ Неприменим с GA160A.

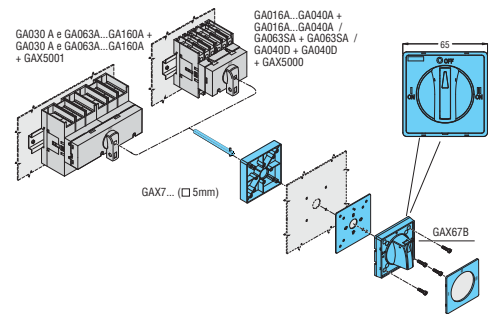
Эксплуатационные характеристики вспомогательных контактов

- условный тепловой ток в свободном потоке воздуха I_{th}: 10А
- обозначение согласно IEC/EN 60947-5-1: A600-Q600
- момент затяжки: 0,8 Нм (7,1 фунта дюйм)

Эксплуатационные характеристики для устройств других типов

- момент затяжки:
 - клемм GAX31A/C–GAX33A/C: 1,8...2 Нм/16...18 фунтов дюйм
 - клемм GAX32A/C–GAX34A/C: 5...6 Нм/45...54 фунтов дюйм
 - крепление GAX5000/1GAX6000/1: –0,5 Нм/4,4 фунтов дюйм; тяги к рукоятке: 0,8 Нм/7,1 фунта дюйм

Преобразование исполнения прямого действия в исполнение с устройством блокировки двери.



Сертификация и соответствие

Полученные сертификаты:

Тип	cULus contacto UL508 / CSA C22.2, n°14	cULus contacto UL98 / CSA C22.2, n°4	ЕАС
GAX10 11A - GAX10 11C	●	---	●
GAX11 10EA	●	---	●
GAX12 10EA	●	---	●
GAX31 A – GAX31 C	●	---	●
GAX32 A – GAX32 C	---	●	●
GAX33 A – GAX33 C	●	---	●
GAX34 A – GAX34 C	---	●	●
GAX50 00 – GAX60 00	●	---	●
GAX50 01 – GAX60 01	---	●	●

● Полученные сертификаты.

Соответствие стандартам: IEC/EN 60947-1, IEC/EN 60947-3, IEC/EN 60947-5-1, UL508, UL98, CSA C22.2.

Ход полюсов выключателей GA... (основные полюса со вспомогательными контактами)

	Ход 0→1	0°	30°	60°	90°
GA016A/C...GA040A/C - GA063SA основные полюса				60°	
GAX10 11A – GAX10 11C вспомогательные контакты (1 НО + 1 НЗ)				60°	
GAX11 10EA вспомогательный контакт (1 – НО с опережением размыкания по отношению к основным полюсам)	НО				
	НЗ				
GA030A и GA063A/C...GA125A/C, GA160A основные полюса				55°	
				45°	
GAX10 11A – GAX10 11C вспомогательные контакты (1 НО + 1 НЗ)	НО				
	НЗ				
GAX12 10EA вспомогательный контакт (1 – НО с опережением размыкания по отношению к основным полюсам)				25°	
				55°	
				65°	

ВЫКЛ

ВКЛ

Ход полюсов выключателей типа GA...D (основные полюса со вспомогательными контактами)

	Ход 0→1	0°	30°	60°	90°
GA040 D основные полюса				60°	
GA042 040D дополните. четвертый полюс с однор. замыкка.				60°	
GAX10 11A вспомогательные контакты (1 НО + 1 НЗ)	НО				
	НЗ				
GAX11 10EA вспомогательный контакт (1 – НО с опережением размыкания по отношению к основным полюсам)				40°	
				60°	
				70°	

11 Выключатели-разъединители

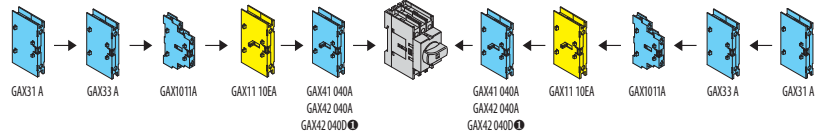
Серия GA от 16A до 160A

Дополнительные блоки и принадлежности

Максимально возможная компоновка

GA016 A...GA040 A
GA040 D

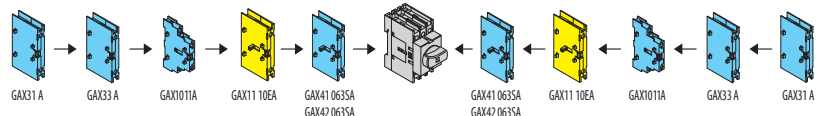
Последовательность и максимально возможная компоновка разъединителей прямого действия и дополнительные принадлежности.



1	1	1	---	1	GA016 A GA025 A GA032 A GA040 A	---	---	2	1	1	
1	1	2	---	---		---	1	---	1	1	1
1	1	1	---	1		---	---	1	1	1	1
1	1	1	1	---		---	1	---	1	1	1
1	1	1	1	---		---	---	---	2	1	1
1	1	2	---	---		---	---	1	1	1	1
1	1	2	---	---		---	---	---	2	1	1
1	1	---	---	---		---	1	---	---	1	1
1	1	---	---	1		---	---	---	---	1	1
1	1	---	---	---		---	---	---	---	1	1

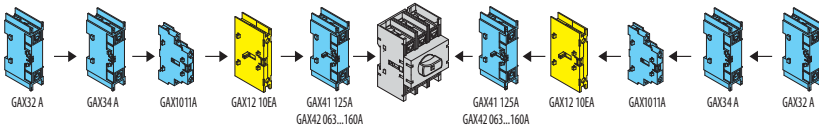
1 GAX42 040D могут быть использованы только с GA040 D.

GA063 SA



1	1	1	---	1	GA063 SA	---	---	2	1	1	
1	1	2	---	---		---	1	---	1	1	1
1	1	1	---	1		---	---	1	1	1	1
1	1	1	1	---		---	---	---	2	1	1
1	1	2	---	---		---	---	1	1	1	1
1	1	2	---	---		---	---	---	2	1	1
1	1	---	---	---		---	1	---	---	1	1
1	1	---	---	1		---	---	---	---	1	1
1	1	---	---	---		---	---	---	---	1	1
1	1	---	---	---		---	---	---	---	1	1

GA030 A и
GA063 A...GA160 A

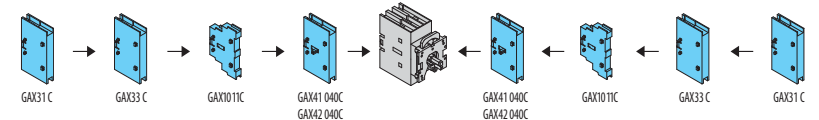


---	---	1	---	1	GA030 A GA063 A GA080 A GA100 A GA125 A GA160 A	---	---	2	---	---	
---	---	2	---	---		---	1	---	1	---	---
---	---	1	---	1		---	---	1	1	---	---
---	---	1	1	---		---	1	---	2	---	---
---	---	2	---	---		---	---	1	1	---	---
---	---	2	---	---		---	---	---	2	---	---
1	1	---	---	---		---	1	---	---	1	1
1	1	---	---	1		---	---	---	---	1	1
1	1	---	---	---		---	---	---	---	1	1
1	1	---	---	---		---	---	---	---	1	1

1 GA160 A может устанавливаться только с одним 4-м полюсом (GAX42160 A) с одной стороны и вспомогательным контактом с другой.

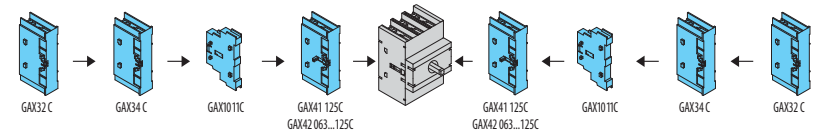
GA016 C...GA040 C

Последовательность и максимально возможная компоновка разъединителей в исполнении для установки на дверце и дополнительные принадлежности.



1	1	1	1	GA016 C GA025 C GA032 C GA040 C	---	1	1	1	
1	1	1	---		---	1	1	1	1
1	1	---	1		---	---	1	1	1
1	1	1	1		---	---	---	---	1
1	1	1	---		---	---	1	1	1
1	1	---	---		---	---	---	---	1

GA030 C и
GA063 C...GA125 C



---	---	1	1	GA030 C GA063 C GA080 C GA100 C GA125 C	---	1	---	---	
---	---	1	---		---	1	1	---	---
1	1	---	1		---	---	1	---	---
---	---	1	---		---	1	---	1	1
---	---	1	---		---	---	1	---	---
1	1	---	---		---	---	---	1	1

11 Выключатели-разъединители

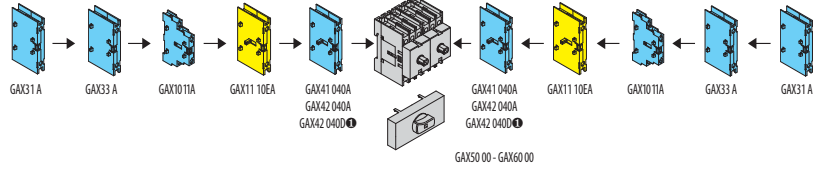
Серия GA от 16A до 160A

Дополнительные блоки и принадлежности

Максимально возможная компоновка

GA016 A...GA040 A
GA040 D
+ GAX50 00 -
GAX60 00

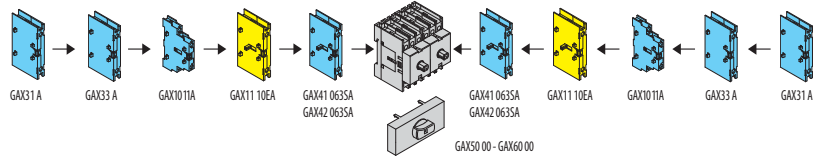
Последовательность и максимально возможная компоновка разъединителей с системой механического соединения и блокировкой для переключения сети.



1	1	1	---	1	GA016 A + GA016 A GA025 A + GA025 A GA032 A + GA032 A GA040 A + GA040 A GA040 D + GA040 D ❶	1	---	1	1	1
1	1	1	---	1		---	---	2	1	1
1	1	2	---	---		1	---	1	1	1
1	1	1	---	1		---	1	---	1	1
1	1	1	1	---		---	---	2	1	1
1	1	2	---	---		---	1	---	1	1
1	1	2	---	---		---	---	2	1	1
1	1	---	---	1		---	1	---	1	1
1	1	---	---	---		---	---	---	1	1
1	1	---	---	---		---	---	---	---	1

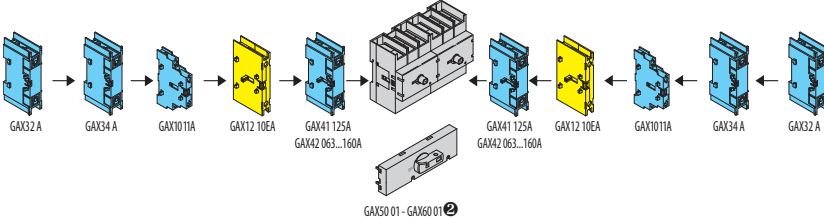
❶ GAX42 040D могут быть использованы только с GA040 D.

GA063 SA
+ GAX50 00 -
GAX60 00



1	1	1	---	1	GA063 SA + GA063 SA	1	---	1	1	1
1	1	1	---	1		---	---	2	1	1
1	1	2	---	---		1	---	1	1	1
1	1	1	---	1		---	1	---	1	1
1	1	1	1	---		---	---	1	1	1
1	1	2	---	---		---	1	---	1	1
1	1	2	---	---		---	---	2	1	1
1	1	---	---	1		---	1	---	1	1
1	1	---	---	---		---	---	---	1	1
1	1	---	---	---		---	---	---	---	1

GA030 A и
GA063 A...GA160 A
+ GAX50 01 -
GAX60 01



---	---	1	---	1	GA030 A + GA030 A GA063 A + GA063 A GA080 A + GA080 A GA100 A + GA100 A GA125 A + GA125 A GA160 A + GA160 A ❶	1	---	1	---	---
---	---	1	---	1		---	---	2	---	---
---	---	2	---	---		1	---	1	---	---
---	---	1	---	1		---	1	---	1	---
---	---	1	1	---		---	---	2	---	---
---	---	2	---	---		---	---	1	1	---
---	---	2	---	---		---	---	---	2	---
1	1	---	---	1		---	1	---	---	1
1	1	---	---	---		---	---	---	---	1
1	1	---	---	---		---	---	---	1	1

❶ GA160A может устанавливаться только с одним вспомогательным контактом (GAX1011A) на одной стороне.

❷ Не используется с GA160 A

Рукоятки



GAX61



GAX62



GAX66 N

new



GAX68



GAX63 B



GAX63 2B

Крепление гайкой
уменьшенной толщины



GAX67 B

new

1 Для выключателей-разъединителей GA...A, GA...D и GD...
доукомплектовать удлинителем GAX7....

2 Выключатели-разъединители GA016 C...GA040 C крепятся к
рукоятке защелкиванием.

3 Доукомплектовать удлинителем GAX7...AN и рукояткой
GAX60 B с квадратным сечением 7мм (не использовать с
GAX60 01).

Код заказа	Характеристики	Кол-во в упак.	Вес
		шт.	[кг]

РУКОЯТКИ С УСТРОЙСТВОМ БЛОКИРОВКИ ДВЕРИ. ВОЗМОЖНОСТЬ,
БЛОКИРОВКИ НАВЕСНЫМ ЗАМКОМ, КЛАСС ЗАЩИТЫ IP65. Желтая/красная.

GAX61	Для GA...A, GA063 SA, GA...C, GA040 D и GD... Винтовое крепление. Рукоятка с не выступающим селектором 1. □ 5мм	1	0,073
GAX62	Для GA...A, GA063 SA, GA...C, GA040 D и GD... Винтовое крепление. Рукоятка с выступающим селектором 1. □ 5мм	1	0,072
GAX63	Для GA...A, GA063 SA, GA016 C...GA040 C, GA040 D и GD... Крепление гайкой. Рукоятка с выступающим селектором 1 2. □ 5мм	1	0,068
GAX63 2	Для GA...A, GA063 SA, GA040 D и GD... Крепление гайкой уменьшенной толщины. Рукоятка с выступающим селектором 1 2. □ 5мм	1	0,057
GAX64	Для GA...A, GA063 SA, GA040 D и GD... Крепление гайкой. Рукоятка с выступающим селектором с разблокировкой (согласно стандарту UL508A) 1 2. □ 5мм	1	0,064
GAX66N	Для GA030 A, GA063 A...GA160 A, и GAX60 01. Винтовое крепление. Рукоятка с рычагом с разблокировкой (требование стандарта UL 508A) 1 2. □ 7мм	1	0,140
GAX68	Для GA016 A...GA063 SA, GA040 D, GA016 C...GA040 C и GD... Винтовое крепление. Рукоятка с низкопрофильным селектором 1. □ 5мм	1	0,060

Черная.

GAX61 B	Для GA...A, GA063 SA, GA...C, GA040 D и GD... Винтовое крепление. Рукоятка с не выступающим селектором 1. □ 5мм	1	0,073
GAX62 B	Для GA...A, GA063 SA, GA...C, GA040 D и GD... Винтовое крепление. Рукоятка с выступающим селектором 1. □ 5мм	1	0,072
GAX63 B	Для GA...A, GA063 SA, GA016 C...GA040 C, GA040 D и GD... Крепление гайкой. Рукоятка с выступающим селектором 1 2. □ 5мм	1	0,068
GAX63 1B	Для GA...A, GA063 SA, GA016 C...GA040 C, GA040 D и GD... Крепление гайкой. Рукоятка с выступающим селектором блокир. навесн. замком в полож. ON ВКЛ (UNI 9490 и UNI EN 12845) 1 2. □ 5мм	1	0,074
GAX63 2B	Для GA...A, GA063 SA, GA040 D и GD... Крепление гайкой уменьшенной толщины. Рукоятка с выступающим селектором. □ 5мм 1	1	0,057
GAX64 B	Для GA...A, GA063 SA, GA040 D и GD... Крепление гайкой. Рукоятка с выступающим селектором с разблокировкой (требование стандарта UL508A) 1 2. □ 5мм	1	0,064
GAX66N B	Для GA030 A, GA063 A...GA160 A и GAX60 01. Винтовое крепление. Рукоятка с рычагом с разблокировкой (требование стандарта UL 508A) 1 2. □ 7мм	1	0,140
GAX67 B	Для механической блокировки GAX50... (I-O-II) 1. □ 5мм	1	0,078
GAX68 B	Для GA016 A...GA063 SA, GA040 D, GA016 C...GA040 C и GD... Винтовое крепление. Рукоятка с низкопрофильным селектором 1. □ 5мм	1	0,060

ПРИНАДЛЕЖНОСТИ ДЛЯ РУКОЯТКИ С УСТРОЙСТВОМ БЛОКИРОВКИ ДВЕРИ
Для рукояток GAX66N и GAX66N B.

GAX60 B	Переходник □ 7мм для GA063 A...GA160 A	1	0,010
---------	----------------------------------------	---	-------

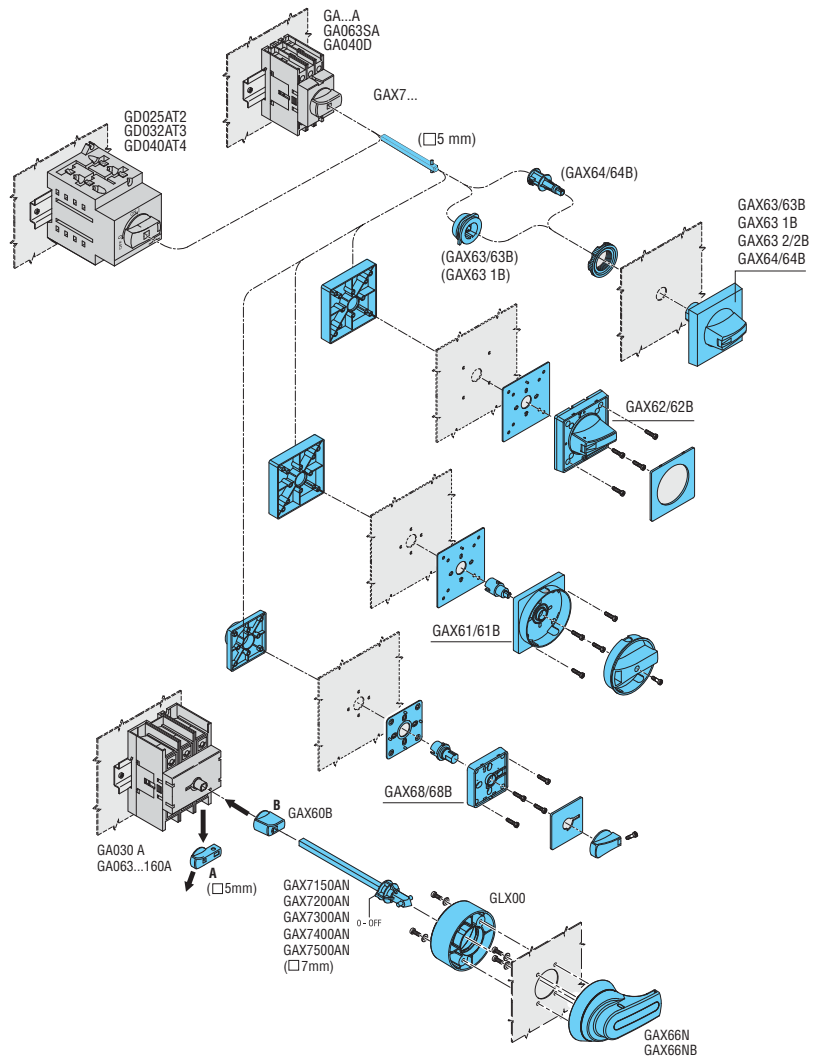
Основные и рабочие характеристики

- выбор типа крепления рукоятки: винтового или гайкой
- межосевое расстояние крепления рукоятки:
 - GAX61/61B-GAX62/62B-GAX67B: 36x36мм или 48x48мм
 - GAX66N/66N B: 28x40мм
 - GAX68/68B: 28x28мм или 36x36мм
 - совместимость с отверстиями, имеющимися на стандартных устройствах
- 1-3 навесных замка Ø4...8мм для всех рукояток (за исключением GAX68 - только один замок Ø4...8мм)
- размеры фронтальной накладки:
 - GAX61/61B-GAX62/62B-GAX63/63B-GAX64/64B-GAX67/67B: 65x65мм
 - GAX66N/66N B: Ø76мм
 - GAX68/68B: 48x48мм
- момент затяжки:
 - исполнения с крепежным кольцом: 2,3 Нм/20,4 фунта дюйм
 - GAX60B: 0,8 Нм/7 фунтов дюйм
 - GAX66N/66N B: 1,5 Нм/13,3 фунта дюйм
 - все остальные: 0,8 Нм/7 фунтов дюйм
- класс защиты для всех: IP65
- Класс защиты для GAX66N/66N B: IP66; данные по UL/CSA см. на стр. 11-14

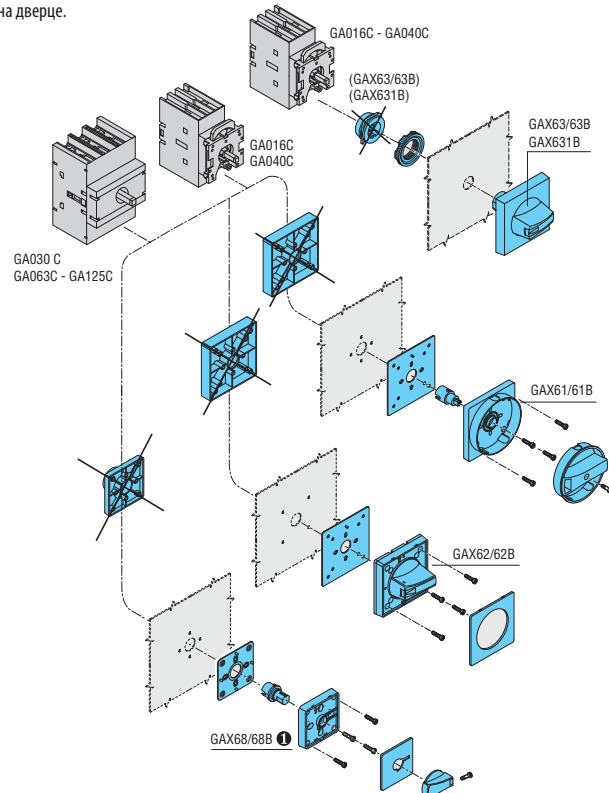
Сертификация и соответствие

См. таблицу на стр. 11-14.

Преобразование выключателя прямого действия в исполнение с устройством блокировки двери.



Исполнение для установки на дверце.



1 Только для GA016C...GA040C.

Удлинители Защитные крышки для клемм Держатели предохранителей



GAX7...



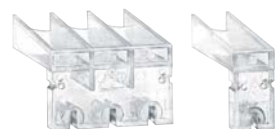
GAX7... AN

new



GAX18 50...

new



GAX8...



GAX39 1

Код заказа	Характеристики	Кол-во в упак.	Вес
		шт.	[кг]

Удлинитель для рукояток с устройством блокировки двери GAX61...GAX64, GAX68, GAX61 B...GAX64 B, GAX67 B, GAX68 B и устройств механической блокировки типа GAX50 00, GAX50 01 и устройств механического соединения GAX60 00.

GAX7 055	Длина 55мм. □ 5мм	1	0,012
GAX7 070	Длина 70мм. □ 5мм	1	0,014
GAX7 090	Длина 90мм. □ 5мм	1	0,018
GAX7 150	Длина 150мм. □ 5мм	1	0,032
GAX7 200	Длина 200мм. □ 5мм	1	0,070
GAX7 300	Длина 300мм. □ 5мм	1	0,068
GAX7 400	Длина 400мм. □ 5мм	1	0,072
GAX7 500	Длина 500мм. □ 5мм	1	0,090

Удлинитель для рукояток с устройством блокировки двери GAX66N, GAX66N B и устройством механической блокировки GAX60 01.

GAX7 150AN	Длина 150мм. □ 7мм	1	0,090
GAX7 200AN	Длина 200мм. □ 7мм	1	0,112
GAX7 300AN	Длина 300мм. □ 7мм	1	0,160
GAX7 400AN	Длина 400мм. □ 7мм	1	0,200
GAX7 500AN	Длина 500мм. □ 7мм	1	0,250

Опора для удлинителей.

GAX18 505	□ 5мм	1	0,160
GAX18 507	□ 7мм	1	0,160

Комплект из 2-х клеммных крышек для четвертого полюса.

GAX81	Для GAX42 040A, GAX42 063SA, GAX42 040C, GAX42 040D, GAX41 040A, GAX41 063A и GAX41 040C	1	0,009
GAX82	Для GAX42 063A...GAX42 160A	1	0,012

Комплект из 2-х трехполюсных клеммных крышек.

GAX83	Для GA016 A...GA040 A, GA063 SA, GA016 C...GA040 C и GA040 D	1	0,011
GAX84	Для GA063 A...GA160 A, GA063 C...GA125 C	1	0,030

Держатели предохранителей для выключателей-разъединителей.

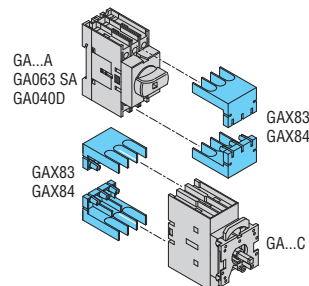
GAX39 1	Для GA016 A...GA032 A Пригоден для предохранителей 10,3x38	1	0,132
GAX39 1UL	Для GA016 A...GA025 A Пригоден для предохранителей класса CC	1	0,135

Эксплуатационные характеристики держателей предохранителей

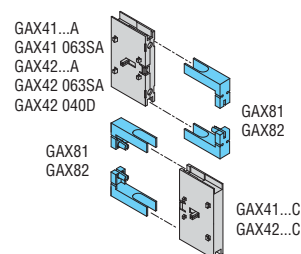
- номинальное напряжение изоляции U_i : 1000В
- номинальное выдерживаемое импульсное перенапряжение U_{imp} : 8кВ
- держатель предохранителя подсоединяется непосредственно к выключателю-разъединителю
- доступ к предохранителям возможен только при выключенном состоянии разъединителя.

Защитные крышки для клемм

Для выключателей-разъединителей



Для четвертого полюса



Сертификация и соответствие

Полученные сертификаты:

Тип	cULus согласно UL60947-4-1 / CSA C2.2 №60947-4-1	cULus согласно UL98 / CSA C2.2 №4	EAC
GAX61-GAX61 B	●	●	●
GAX62-GAX62 B	●	●	●
GAX63-GAX63 B	●	●	●
GAX63 1B	—	—	●
GAX63 2-GAX63 2B	●	●	●
GAX64-GAX64 B	●	●	●
GAX66N-GAX66N B	—	●	●
GAX67 B	●	●	●
GAX68-GAX68 B	●	—	●
GAX60 B	—	●	●
GAX7 055...GAX7 500	●	●	●
GAX7 150A ... GAX7 300A	—	●	●
GAX81-GAX83	●	—	●
GAX82-GAX84	—	●	●
GAX39 1	—	—	●
GAX39 1UL	●	—	—

● Полученные сертификаты.

ПРИМЕЧАНИЕ: Устройства типов GAX62/62B, GAX63/63B, GAX 632/2B, GAX64/64B, GAX68/68B, GX67 сертифицированы по стандарту UL/CSA Type 1, 4, 4X для использования на открытом воздухе при использовании с выключателями-разъединителями типов GA016...40A/C, GA040D и GA063SA; при использовании с GA063...GA063...GA125A/C, GA080D и GA125D - только UL/CSA Type 1.

Устройства типов GAX61/61B и GAX66N/66B сертифицированы по стандарту UL/CSA Type 1, 4, 4X для использования на открытом воздухе со всеми устройствами типа GA.

Соответствие стандартам: IEC/EN 60947-1, IEC/EN 60947-3, UL60947-4-1, UL98, CSA C22.2.

Пустые изолированные пластиковые корпуса типа IEC/EN IP65



GAZ1

GAZ2



GAZ3



GAX30

Код заказа	Описание	Кол-во в упак.	Вес
		шт.	[кг]

Для выключателей-разъединителей.
С желто-красной ручкой. В комплекте с удлинителем.

GAZ1	Для GA016 A...GA040 A/D	1	0,320
GAZ2	Для GA063 SA, GA030 A и GA063 A...GA100 A	1	0,780
GAZ3	Для GA125 A...GA160 A	1	1,900

С черной ручкой. В комплекте с удлинителем.

GAZ1 B	Для GA016 A...GA040 A/D	1	0,320
GAZ2 B	Для GA063 SA, GA030 A и GA063 A...GA100 A	1	0,730
GAZ3 B	Для GA125 A...GA160 A	1	1,900

Принадлежность.

GAX 30	Комплект для крепления экранированного кабеля для GAZ1 и GAZ1B	1	0,083
---------------	----------------------------------------------------------------	---	-------

Пустые корпуса поставляются со следующими компонентами:

Корпус	GAZ1 GAZ1B	GAZ2 GAZ2B	GAZ3 GAZ3B
Желто-красная ручка	GAX61	GAX61	GAX61
Черная ручка	GAX61B	GAX61B	GAX61B
Удлинитель	1	1	1
Клемма нейтрали	1	1	-
Клемма земли	1	1	-

Общие характеристики

- корпуса из пластика ABS
- для получения четырехполюсных устройств добавлять четвертый полюс GAX42...А к соответствующему 3-полюсному устройству
- возможность установки дополнительных принадлежностей:
 - GAX30 для обеспечения электрической целостности при подключении экранированных кабелей (например при использовании со статическими преобразователями)
 - GAZ016...GAZ040...: 1 блок контактов справа и 1 слева, за исключением случая, когда уже установлен 4-й полюс
 - другие типы: 2 блока контактов справа и 2 слева, за исключением случая, когда уже установлен 4-й полюс
 - GAZ125...GAZ160...: при необходимости клемм нейтрали и земли GAX3... их следует приобретать отдельно; см. стр.11-9
- ручка, блокируемая навесным замком
- пломбируемая крышка
- момент затяжки (винтов крышки):
 - GAZ016...GAZ040... и GAZ1...: 1,3 Нм/16 фунтов дюйм
 - другие типы: 1,5 Нм/13 фунтов дюйм
- класс защиты: IP65
- кабельные вводы:
 - GAZ016...GAZ040... и GAZ1... продавливаемые отверстия PG16/M25 и PG13,5/M20
 - GAZ063SA...GAZ100... и GAZ2... продавливаемые отверстия PG16/M25 и PG29/M32
 - GAZ125...GAZ160... и GAZ3... гладкие стенки; сверление отверстий должно выполняться пользователем.

Сертификация и соответствие

Полученные сертификаты: EAC.
Соответствие стандартам: IEC/EN 60947-3, IEC/EN 60947-1.

Пустые изолированные пластиковые корпуса типа UL/CSA, Type 4/4X



GAZ1 UL



GAZ2 UL



GAX30

Код заказа	Описание	Кол-во в упак.	Вес
		шт.	[кг]

Для выключателей-разъединителей.
С желто-красной ручкой. В комплекте с удлинителем.

GAZ1 UL	Для GA016 A...GA040 A и GA040 D	1	0,320
GAZ2 UL	Per GA063 SA	1	0,730

С черной ручкой. В комплекте с удлинителем.

GAZ1 B UL	Для GA016 A...GA040 A и GA040 D	1	0,320
GAZ2 B UL	Для GA063 SA	1	0,730

Принадлежность.

GAX 30	Комплект для крепления экранированного кабеля для GAZ1UL и GAZ1BUL	1	0,083
---------------	--------------------------------------------------------------------	---	-------

Пустые корпуса поставляются со следующими компонентами:

Корпус	GAZ1UL GAZ1BUL	GAZ2UL GAZ2BUL
Желтая/красная ручка	GAX61	GAX61
Черная ручка	GAX61B	GAX61B
Удлинитель	1	1
Клемма нейтрали	1	1
Клемма земли	1	1

Общие характеристики

- корпуса выполнены из поликарбоната
- для получения четырехполюсных устройств добавлять четвертый полюс GAX4...А к соответствующему 3-полюсному устройству
- возможность установки дополнительных принадлежностей:
 - GAX30 для обеспечения электрической целостности при подключении экранированных кабелей (например при использовании со статическими преобразователями)
 - GAZ016...GAZ040...: 1 блок контактов справа и 1 слева, за исключением случая, когда уже установлен 4-й полюс
 - другие типы: 2 блока контактов справа и 2 слева, за исключением случая, когда уже установлен 4-й полюс
- ручка, блокируемая навесным замком
- пломбируемая крышка
- момент затяжки (винтов крышки):
 - GAZ016...GAZ040...UL и GAZ1...UL: 1,3 Нм/16 фунтов дюйм
 - другие типы: 1,5 Нм/13 фунтов дюйм
- класс защиты: IP65; UL/CSA Type 4/4X
- кабельные вводы:
 - GAZ016...GAZ040...UL и GAZ1...UL продавливаемые отверстия PG16/M25 и PG13,5/M20
 - GAZ063SA...UL и GAZ2...UL продавливаемые отверстия PG16/M25 и PG29/M32
 - GAZ063...GAZ125...UL - сплошные стенки, подлежащие сверлению пользователем.

Сертификация и соответствие

Полученные сертификаты: EAC для всех; cULus для типов GAZ016...GAZ125...UL, GAZ1...UL и GAZ2...UL.
Соответствие стандартам: IEC/EN 60947-3, IEC/EN 60947-1, UL60947-4-1 и CSA C22.2 № 60947-4-1 (до GAZ063SA...), UL98 и CSA C22.2 № 4 (для всех остальных).

11 Выключатели-разъединители

Серия GA от 16А до 160А

В изолированном пластиковом корпусе

Выключатели-разъединители в изолированном пластиковом корпусе типа IEC/EN IP65



GAZ016...GAZ040...



GAZ063...100 C



GAZ125...GAZ160...

Код заказа	Условный тепловой ток I _{the} AC21A (≤690V) [A]	Кол-во в упак. шт.	Вес [кг]
------------	-------------------------------------------------------------	-----------------------	-------------

ТРЕХПОЛЮСНЫЕ.
С желто-красной рукояткой.

GAZ016	16	1	0,450
GAZ025	25	1	0,450
GAZ032	32	1	0,450
GAZ040	40	1	0,450
GAZ063 SA	63	1	0,870
GAZ063 C	63	1	1,220
GAZ080 C	80	1	1,220
GAZ100 C	100	1	1,220
GAZ125	125	1	2,220
GAZ160	160	1	2,220

ТРЕХПОЛЮСНЫЕ.
С черной рукояткой.

GAZ016 B	16	1	0,450
GAZ025 B	25	1	0,450
GAZ032 B	32	1	0,450
GAZ040 B	40	1	0,450
GAZ063 SAB	63	1	0,870
GAZ063 CB	63	1	1,220
GAZ080 CB	80	1	1,220
GAZ100 CB	100	1	1,220
GAZ125 B	125	1	2,220
GAZ160 B	160	1	2,220

ЧЕТЫРЕХПОЛЮСНЫЕ.
С желто-красной рукояткой.

GAZ016 T4	16	1	0,550
GAZ032 T4	32	1	0,550
GAZ040 T4	40	1	0,550
GAZ063 SAT4	63	1	0,780
GAZ063 CT4	63	1	1,250
GAZ100 CT4	100	1	1,250
GAZ125 T4	125	1	2,500
GAZ160 T4	160	1	2,500

ЧЕТЫРЕХПОЛЮСНЫЕ.
С черной рукояткой.

GAZ016 T4B	16	1	0,550
GAZ032 T4B	32	1	0,550
GAZ040 T4B	40	1	0,550
GAZ063 SAT4B	63	1	0,780
GAZ063 CT4B	63	1	1,250
GAZ100 CT4B	100	1	1,250
GAZ125 T4B	125	1	2,500
GAZ160 T4B	160	1	2,500

Компоненты

Корпус	Выключатель-разъединитель	Рукоятка
GAZ1	GA016 A	GAX61
GAZ1	GA025 A	GAX61
GAZ1	GA032 A	GAX61
GAZ1	GA040 A	GAX61
GAZ2	GA063 SA	GAX61
GAZ2	GA063 A	GAX61
GAZ2	GA080 A	GAX61
GAZ2	GA100 A	GAX61
GAZ3	GA125 A	GAX61
GAZ3	GA160 A	GAX61

GAZ1 B	GA016 A	GAX61 B
GAZ1 B	GA025 A	GAX61 B
GAZ1 B	GA032 A	GAX61 B
GAZ1 B	GA040 A	GAX61 B
GAZ2 B	GA063 SA	GAX61 B
GAZ2 B	GA063 A	GAX61 B
GAZ2 B	GA080 A	GAX61 B
GAZ2 B	GA100 A	GAX61 B
GAZ3 B	GA125 A	GAX61 B
GAZ3 B	GA160 A	GAX61 B

Корпус	Выключатель-разъединитель	4-й полюс	Рукоятка
GAZ1	GA016 A	GAX42040A	GAX61
GAZ1	GA032 A	GAX42040A	GAX61
GAZ1	GA040 A	GAX42040A	GAX61
GAZ2	GA063 SA	GAX42063SA	GAX61
GAZ2	GA063 A	GAX42063A	GAX61
GAZ2	GA100 A	GAX42100A	GAX61
GAZ3	GA125 A	GAX42125A	GAX61
GAZ3	GA160 A	GAX42160A	GAX61

GAZ1 B	GA016 A	GAX42040A	GAX61 B
GAZ1 B	GA032 A	GAX42040A	GAX61 B
GAZ1 B	GA040 A	GAX42040A	GAX61 B
GAZ2 B	GA063 SA	GAX42063SA	GAX61 B
GAZ2 B	GA063 A	GAX42063A	GAX61 B
GAZ2 B	GA100 A	GAX42100A	GAX61 B
GAZ3 B	GA125 A	GAX42125A	GAX61 B
GAZ3 B	GA160 A	GAX42160A	GAX61 B

11 Выключатели-разъединители

Серия GA от 16А до 125А

В изолированном пластиковом корпусе

Выключатели-разъединители в изолированном пластиковом корпусе типа UL/CSA, Type 4/4X



GAZ016...GAZ040...UL



GAZ063 SA UL



GAZ063 UL - GAZ125 UL

Код заказа	Условный тепловой ток I _{the} AC21A (≤690V)	Кол-во в упак.	Вес
	[A]	шт.	[кг]

ТРЕХПОЛЮСНЫЕ.
С желто-красной рукояткой.

GAZ016 UL	16	1	0,450
GAZ025 UL	25	1	0,450
GAZ032 UL	32	1	0,450
GAZ040 UL	40	1	0,450
GAZ063 SA UL	63	1	0,870
GAZ063 UL	63	1	1,220
GAZ080 UL	80	1	2,220
GAZ100 UL	100	1	2,220
GAZ125 UL	125	1	2,220

ТРЕХПОЛЮСНЫЕ.
С черной рукояткой.

GAZ016 B UL	16	1	0,450
GAZ025 B UL	25	1	0,450
GAZ032 B UL	32	1	0,450
GAZ040 B UL	40	1	0,450
GAZ063 SAB UL	63	1	0,870
GAZ063 B UL	63	1	1,220
GAZ080 B UL	80	1	2,220
GAZ100 B UL	100	1	2,220
GAZ125 B UL	125	1	2,220

ЧЕТЫРЕХПОЛЮСНЫЕ.
С желто-красной рукояткой.

GAZ016 T4 UL	16	1	0,550
GAZ032 T4 UL	32	1	0,550
GAZ063 T4 UL	63	1	1,150
GAZ100 T4 UL	100	1	2,500
GAZ125 T4 UL	125	1	2,500

ЧЕТЫРЕХПОЛЮСНЫЕ.
С черной рукояткой.

GAZ016 T4B UL	16	1	0,550
GAZ032 T4B UL	32	1	0,550
GAZ063 T4B UL	63	1	1,150
GAZ100 T4B UL	100	1	2,500
GAZ125 T4B UL	125	1	2,500

Компоненты

Корпус	Выключатель-разъединитель	Рукоятка
GAZ1 UL	GA016 A	GAX61
GAZ1 UL	GA025 A	GAX61
GAZ1 UL	GA032 A	GAX61
GAZ1 UL	GA040 A	GAX61
GAZ2 UL	GA063 SA	GAX61
GAZ3 ①	GA063 A	GAX61
GAZ3 ①	GA080 A	GAX61
GAZ3 ①	GA100 A	GAX61
GAZ3 ①	GA125 A	GAX61

GAZ1 B UL	GA016 A	GAX61 B
GAZ1 B UL	GA025 A	GAX61 B
GAZ1 B UL	GA032 A	GAX61 B
GAZ1 B UL	GA040 A	GAX61 B
GAZ2 B UL	GA063 SA	GAX61 B
GAZ3 B ①	GA063 A	GAX61 B
GAZ3 B ①	GA080 A	GAX61 B
GAZ3 B ①	GA100 A	GAX61 B
GAZ3 B ①	GA125 A	GAX61 B

Корпус	Выключатель-разъединитель	4-й полюс	Рукоятка
GAZ1 UL	GA016 A	GAX42040A	GAX61
GAZ1 UL	GA032 A	GAX42040A	GAX61
GAZ3 ①	GA063 A	GAX42063A	GAX61
GAZ3 ①	GA100 A	GAX42100A	GAX61
GAZ3 ①	GA125 A	GAX42125A	GAX61

GAZ1 B UL	GA016 A	GAX42040A	GAX61 B
GAZ1 B UL	GA032 A	GAX42040A	GAX61 B
GAZ3 B ①	GA063 A	GAX42063A	GAX61 B
GAZ3 B ①	GA100 A	GAX42100A	GAX61 B
GAZ3 B ①	GA125 A	GAX42125A	GAX61 B

① За дополнительной информацией обращайтесь в нашу службу технической поддержки: (тел.: +7 (495) 998-50-80; e-mail: info@lovatoelectric.ru).

11 Выключатели-разъединители

Серия GA от 16А до 160А

Ревверсивные рубильники в изолированном пластиковом корпусе



Ревверсивные рубильники в изолированном пластиковом корпусе типа UL/CSA, Type 4/4X



GAZ 025 E...GAZ 063SA E...



GAZ 080 E...
GAZ 160 E...

Код заказа	Условный тепловой ток I _{the} AC21A (≤690В)	Номинальный рабочий ток I _e		Кол-во в упак.	Вес
		AC23В (≤400В)	AC23В (≤500В)		
	[А]	[А]	[А]	шт.	[кг]
Переключатели сети с 3 полюсами I-0-II. Черная рукоятка.					
GAZ025 ET6	25	25	25	1	1,060
GAZ040 ET6	40	40	25	1	1,060
GAZ063SA ET6	63	45	25	1	1,070
GAZ080 ET6	80	80	63	1	2,950
GAZ125 ET6	125	125	100	1	2,950
GAZ160 ET6	160	125	100	1	2,950
Переключатели сети с 4 полюсами I-0-II. Черная рукоятка.					
GAZ025 ET8	25	25	25	1	1,060
GAZ040 ET8	40	40	25	1	1,060
GAZ063SA ET8	63	45	25	1	1,070
GAZ080 ET8	80	80	63	1	2,950
GAZ125 ET8	125	125	100	1	2,950
GAZ160 ET8	160	125	100	1	2,950

Компоненты

Корпус	Выключатели-разъединители	Устр. блокировки	Рукоятка
GAZ UL 1	2x GA025A	GAX5000	GAX67 B
GAZ UL 1	2x GA040A	GAX5000	GAX67 B
GAZ UL 1	2x GA063SA	GAX5000	GAX67 B
GAZ3 1	2x GA080A	GAX5001	GAX67 B
GAZ3 1	2x GA125A	GAX5001	GAX67 B
GAZ3 1	2x GA160A	GAX5001	GAX67 B
Корпус	Выключатели-разъединители	Устр. блокировки	Рукоятка
GAZ UL 1	2x GA025A + 2x GAX42040A	GAX5000	GAX67 B
GAZ UL 1	2x GA040A + 2x GAX42040A	GAX5000	GAX67 B
GAZ UL 1	2x GA063SA + 2x GAX42063SA	GAX5000	GAX67 B
GAZ3 1	2x GA080A + 2x GAX42080A	GAX5001	GAX67 B
GAZ3 1	2x GA125A + 2x GAX42125A	GAX5001	GAX67 B
GAZ3 1	2x GA160A + 2x GAX42160A	GAX5001	GAX67 B

❗ За дополнительной информацией обращайтесь в нашу службу технической поддержки: (тел.: +7 (495) 998-50-80; e-mail: info@lovatoelectric.ru).

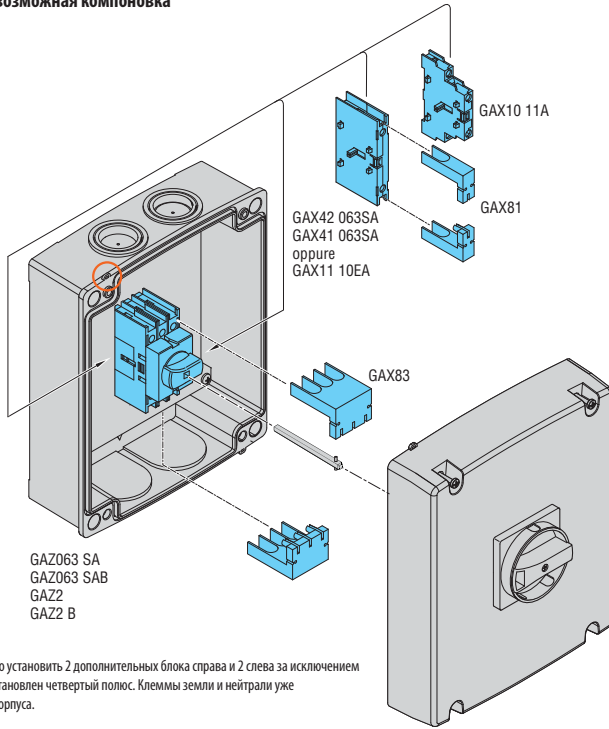
Общие характеристики

- корпуса выполнены из поликарбоната
- возможность установки:
 - 2 блоков контактов справа и 2 слева для устройств типа GAZ...ET6
 - 1 блока контактов справа и 1 слева для устройств типа GAZ...ET8
- блокируемая на навесной замок рукоятка в комплекте с удлинителем
- клеммы нейтрали и земли
- пломбируемая крышка корпуса
- момент затяжки (винтов крышки): 1,5 Нм/13 фунтов фут
- класс защиты: IP65; UL/CSA Type 4/4X
- тип кабельного ввода:
 - GAZ025...GAZ063SA... продавливаемые отверстия PG16/M25 и PG29/M32
 - GAZ080... и GAZ160... гладкие стенки; сверление отверстий должно выполняться пользователем.

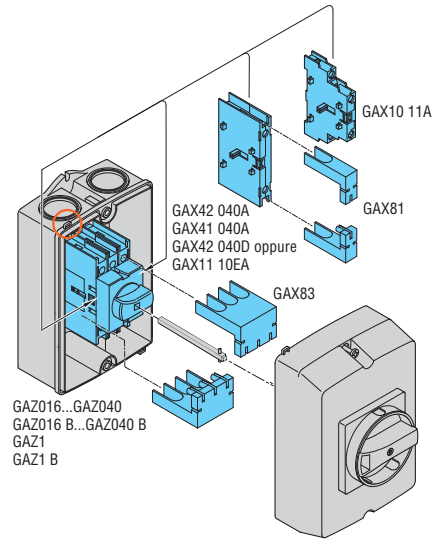
Сертификация и соответствие

Полученные сертификаты: cULus (кроме GAZ160E...), EAC.
Соответствие стандартам: IEC/EN 60947-3, IEC/EN 60947-1, UL60947-4-1 и CSA C22.2 № 60947-4-1 (до GAZ063SA...), UL98 и CSA C22.2 n°4 (для всех остальных, кроме GAZ160E...).

Максимально возможная компоновка
Корпуса.

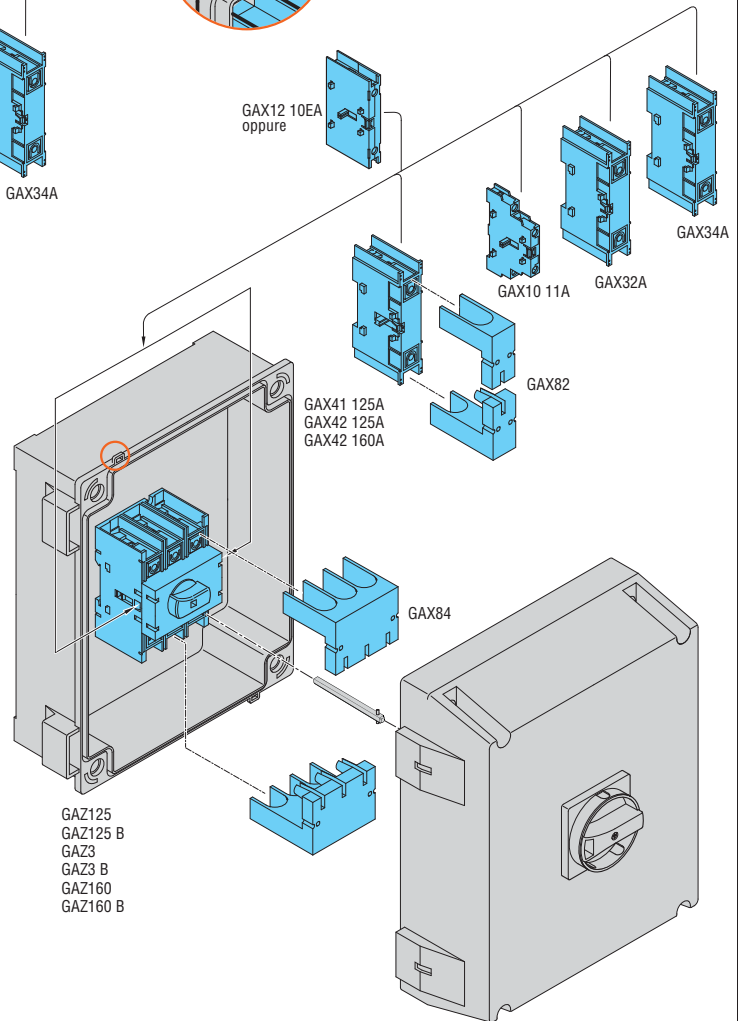
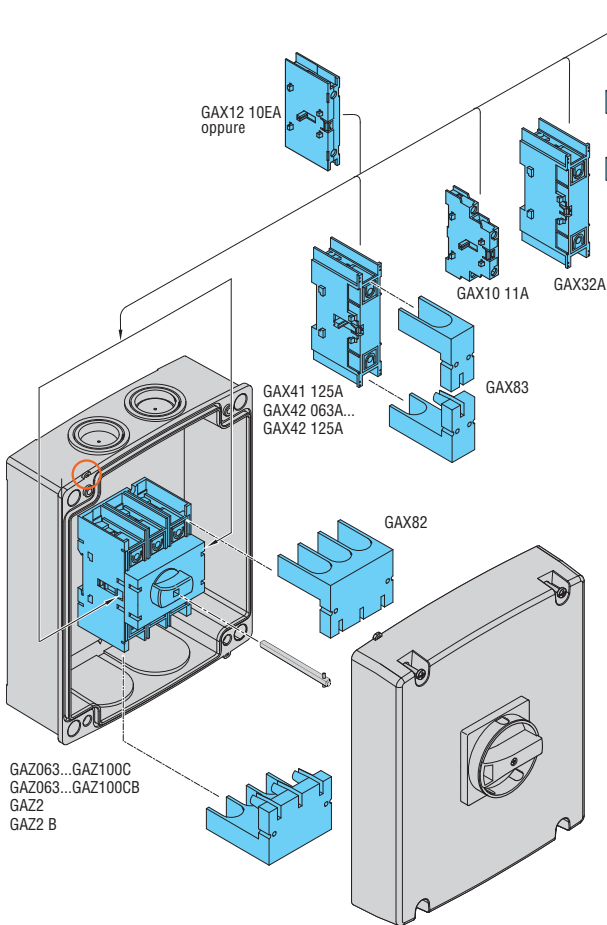
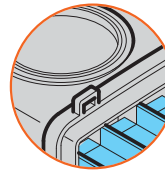


Внутри корпуса можно установить 2 дополнительных блока справа и 2 слева за исключением случаев, когда уже установлен четвертый полюс. Клеммы земли и нейтрали уже установлены на дне корпуса.



Внутри корпуса можно установить 1 дополнительный блок справа и 1 слева за исключением случаев, когда уже установлен четвертый полюс. Клеммы земли и нейтрали уже установлены на дне корпуса.

Проушина для опломбирования



Внутри корпуса можно установить 2 дополнительных блока справа и 2 слева за исключением случаев, когда уже установлен четвертый полюс. Клеммы земли и нейтрали уже установлены на дне корпуса. При необходимости клемм нейтрали и земли типа GAX3... их следует приобретать отдельно.

11 Выключатели-разъединители

Серия GA от 16А до 160А
В металлическом корпусе

Выключатели-разъединители в металлическом корпусе типа IEC/EN IP65



GAZM016...GAZM100...



GAZM125...GAZM160...

new

Код заказа	Условный тепловой ток I _{the} AC21A (≤690В)	Кол-во в упак.	Вес
	[А]	шт.	[кг]

ТРЕХПОЛЮСНЫЕ.
С желто-красной рукояткой.

GAZM016	16	1	2,150
GAZM025	25	1	2,150
GAZM032	32	1	2,150
GAZM040	40	1	2,150
GAZM063 SA	63	1	2,150
GAZM063	63	1	2,380
GAZM080	80	1	2,380
GAZM100	100	1	2,380
GAZM125	125	1	3,550
GAZM160	160	1	3,550

ТРЕХПОЛЮСНЫЕ.
С черной рукояткой.

GAZM016 B	16	1	2,150
GAZM025 B	25	1	2,150
GAZM032 B	32	1	2,150
GAZM040 B	40	1	2,150
GAZM063 SAB	63	1	2,150
GAZM063 B	63	1	2,380
GAZM080 B	80	1	2,380
GAZM100 B	100	1	2,380
GAZM125 B	125	1	3,550
GAZM160 B	160	1	3,550

new

ЧЕТЫРЕХПОЛЮСНЫЕ.
С желто-красной рукояткой.

GAZM016 T4	16	1	2,195
GAZM032 T4	32	1	2,195
GAZM040 T4	40	1	2,195
GAZM063 SAT4	63	1	2,195
GAZM063 T4	63	1	2,506
GAZM100 T4	100	1	2,506
GAZM125 T4	125	1	3,676
GAZM160 T4	160	1	3,676

new

ЧЕТЫРЕХПОЛЮСНЫЕ.
С черной рукояткой.

GAZM016 T4B	16	1	2,195
GAZM032 T4B	32	1	2,195
GAZM040 T4B	40	1	2,195
GAZM063 SAT4B	63	1	2,195
GAZM063 T4B	63	1	2,506
GAZM100 T4B	100	1	2,506
GAZM125 T4B	125	1	3,676
GAZM160 T4B	160	1	3,676

new

Компоненты

Размер корпуса	Выключатель-разъединитель	Рукоятка
150x200x120	GA016 A	GAX61
150x200x120	GA025 A	GAX61
150x200x120	GA032 A	GAX61
150x200x120	GA040 A	GAX61
150x200x120	GA063 SA	GAX61
150x200x120	GA063 A	GAX61
150x200x120	GA080 A	GAX61
150x200x120	GA100 A	GAX61
200x300x120	GA125 A	GAX61
200x300x120	GA160 A	GAX61

150x200x120	GA016 A	GAX61 B
150x200x120	GA025 A	GAX61 B
150x200x120	GA032 A	GAX61 B
150x200x120	GA040 A	GAX61 B
150x200x120	GA063 SA	GAX61 B
150x200x120	GA063 A	GAX61 B
150x200x120	GA080 A	GAX61 B
150x200x120	GA100 A	GAX61 B
200x300x120	GA125 A	GAX61 B
200x300x120	GA160 A	GAX61 B

Размер корпуса	Выключатель-разъединитель	4-й полюс	Рукоятка
150x200x120	GA016 A	GAX42040A	GAX61
150x200x120	GA032 A	GAX42040A	GAX61
150x200x120	GA040 A	GAX42040A	GAX61
150x200x120	GA063 SA	GAX42063SA	GAX61
150x200x120	GA063 A	GAX42063A	GAX61
150x200x120	GA100 A	GAX42100A	GAX61
200x300x120	GA125 A	GAX42125A	GAX61
200x300x120	GA160 A	GAX42160A	GAX61

150x200x120	GA016 A	GAX42040A	GAX61 B
150x200x120	GA032 A	GAX42040A	GAX61 B
150x200x120	GA040 A	GAX42040A	GAX61 B
150x200x120	GA063 SA	GAX42063SA	GAX61 B
150x200x120	GA063 A	GAX42063A	GAX61 B
150x200x120	GA100 A	GAX42100A	GAX61 B
200x300x120	GA125 A	GAX42125A	GAX61 B
200x300x120	GA160 A	GAX42160A	GAX61 B

Общие характеристики

- корпуса из окрашенного стального листа
- рукоятка, блокируемая навесным замком
- винтовое крепление крышки
- класс защиты: IP65
- кабельный ввод: сплошные стенки, подлежащие сверлению пользователем.

Сертификация и соответствие

Сертификация: EAC (выполняется в настоящий момент).
Соответствие стандартам: IEC/EN 60947-3, IEC/EN 60947-1.

11 Выключатели-разъединители

Серия GA от 16А до 160А

В изолированном корпусе и корпусе из нерж. стали AISI 304

Реверсивные рубильники в металлическом корпусе типа IEC/EN IP65



GAZM080 ET8...GAZM160 ET8...

new

Код заказа	Условный тепловой ток Ithe AC21A (≤690В)	Номинальный рабочий ток Ie		Кол-во в упак.	Вес
		AC23B (≤400В)	AC23B (≤500В)		
	[A]	[A]	[A]	шт.	[кг]

Переключатели сети с 3 полюсами I-0-II. С черной рукояткой.

GAZM025 ET6	25	25	25	1	1,983
GAZM040 ET6	40	40	25	1	1,983
GAZM063SA ET6	63	45	25	1	1,983
GAZM080 ET6	80	80	63	1	3,156
GAZM125 ET6	125	125	100	1	3,156
GAZM160 ET6	160	125	100	1	3,156

Переключатели сети с 4 полюсами I-0-II. С черной рукояткой.

GAZM025 ET8	25	25	25	1	2,100
GAZM040 ET8	40	40	25	1	2,100
GAZM063SA ET8	63	45	25	1	2,100
GAZM080 ET8	80	80	63	1	5,953
GAZM125 ET8	125	125	100	1	5,953
GAZM160 ET8	160	125	100	1	5,953

new

Выключатели-разъединители в корпусе из нерж. стали AISI 304 типа IEC/EN IP65



GAZS016...GAZS100...

new

Код заказа	Условный тепловой ток Ithe AC21A (≤690В)	Кол-во в упак.	Вес
	[A]	шт.	[кг]

ТРЕХПОЛЮСНЫЕ.
С желто-красной рукояткой.

GAZS016	16	1	2,150
GAZS025	25	1	2,150
GAZS032	32	1	2,150
GAZS040	40	1	2,150
GAZS063 SA	63	1	2,150
GAZS063	63	1	2,380
GAZS100	100	1	2,380

ТРЕХПОЛЮСНЫЕ.
С черной рукояткой.

GAZS016 B	16	1	2,150
GAZS025 B	25	1	2,150
GAZS032 B	32	1	2,150
GAZS040 B	40	1	2,150
GAZS063 SAB	63	1	2,150
GAZS063 B	63	1	2,380
GAZS100 B	100	1	2,380

new

Компоненты

Размеры корпуса	Выключатели-разъединители	Устр. блокировки	Рукоятка
150x200x120	2x GA025A	GAX5000	GAX67 B
150x200x120	2x GA040A	GAX5000	GAX67 B
150x200x120	2x GA063SA	GAX5000	GAX67 B
200x300x120	2x GA080A	GAX5001	GAX67 B
200x300x120	2x GA125A	GAX5001	GAX67 B
200x300x120	2x GA160A	GAX5001	GAX67 B
Размеры корпуса	Выключатели-разъединители	Устр. блокировки	Рукоятка
150x200x120	2x GA025A + 2x GAX42040A	GAX5000	GAX67 B
150x200x120	2x GA040A + 2x GAX42040A	GAX5000	GAX67 B
150x200x120	2x GA063SA + 2x GAX42063SA	GAX5000	GAX67 B
300x400x120	2x GA080A + 2x GAX42080A	GAX5001	GAX67 B
300x400x120	2x GA125A + 2x GAX42125A	GAX5001	GAX67 B
300x400x120	2x GA160A + 2x GAX42160A	GAX5001	GAX67 B

Общие характеристики

- корпуса из окрашенного стального листа
- рукоятка, блокируемая навесным замком
- винтовое крепление крышки, установка на шарнирах с правой стороны корпуса (GAZM080 ET8...GAZM160 ET8...)
- класс защиты: IP65
- кабельный ввод: сплошные стенки, подлежащие сверлению пользователем.

Сертификация и соответствие стандартам

Сертификация: EAC (выполняется в настоящий момент).
Соответствие стандартам: IEC/EN 60947-3, IEC/EN 60947-1.

Компоненты

Размер корпуса	Выключатель-разъединитель	Рукоятка
150x200x120	GA016 A	GAX61
150x200x120	GA025 A	GAX61
150x200x120	GA032 A	GAX61
150x200x120	GA040 A	GAX61
150x200x120	GA063 SA	GAX61
150x200x120	GA063 A	GAX61
150x200x120	GA100 A	GAX61
150x200x120	GA016 A	GAX61 B
150x200x120	GA025 A	GAX61 B
150x200x120	GA032 A	GAX61 B
150x200x120	GA040 A	GAX61 B
150x200x120	GA063 SA	GAX61 B
150x200x120	GA063 A	GAX61 B
150x200x120	GA100 A	GAX61 B

Общие характеристики

- корпуса из листа из нерж. стали AISI 304
- рукоятка, блокируемая навесным замком
- винтовое крепление крышки
- класс защиты: IP65
- кабельный ввод: сплошные стенки, подлежащие сверлению пользователем
- для четырехполюсных исполнений добавлять четвертый полюс GAX42...A к соответствующему 3-полюсному разъединителю.

Сертификация и соответствие

Сертификация: EAC (выполняется в настоящий момент).
Соответствие стандартам: IEC/EN 60947-3, IEC/EN 60947-1.

Трехполюсные выключатели-разъединители IEC/EN



GL...C1

Код заказа	Условный тепловой ток в свободном потоке воздуха AC21A (≤690В)	Номинальный рабочий ток Ie AC22A (≤690В) AC23A (≤415В)	Кол-во в упак.	Вес
	[A]	[A]	шт.	[кг]

Поставляется без рукоятки. Выключатели-разъединители подлежат доукомплектованию удлинителем и рукояткой для исполнения с устройством блокировки двери или рукояткой для исполнения прямого действия (см. стр. 11-25).

GL0160 C1	160	160	1	1,500
GL0200 C1	200	200	1	1,500
GL0250 C1	250	250	1	1,500
GL0315 C1	315	250	1	1,500

new

Трехполюсные выключатели-разъединители UL98



GL0200 C1UL

Код заказа	Ток общего применения	Максимальная мощность трех-фазного двигателя	Кол-во в упак.	Вес
	[A]	[л.с./В]	шт.	[кг]

Поставляется без рукоятки. Выключатели-разъединители подлежат доукомплектованию удлинителем и рукояткой для исполнения с устройством блокировки двери или рукояткой для исполнения прямого действия (см. стр. 11-25).

GL0200 C1UL	200	75 / 240 150 / 480 200 / 600	1	1,600
--------------------	-----	------------------------------------	---	-------

new

Дополнительный четвертый полюс IEC/EN



GLX42 0315

Код заказа	Условный тепловой ток в свободном потоке воздуха AC21A (≤690В)	Номинальный рабочий ток Ie AC22A (≤690В) AC23A (≤415В)	Кол-во в упак.	Вес
	[A]	[A]	шт.	[кг]

Одновременное замыкание с полюсами выключателя-разъединителя. Для исполнений GL0160 C1...GL0315 C1.

GLX42 0315	315	250	1	0,200
-------------------	-----	-----	---	-------

new

Дополнительный четвертый полюс UL98



GLX42 0200UL

Код заказа	Ток общего применения	Максимальная мощность трех-фазного двигателя	Кол-во в упак.	Вес
	[A]	[л.с./В]	шт.	[кг]

Одновременное замыкание с полюсами выключателя-разъединителя. Для исполнения GL0200 C1UL.

GLX42 0200UL	200	75 / 240 150 / 480 200 / 600	1	0,200
---------------------	-----	------------------------------------	---	-------

new

Общие характеристики

- исполнения от 160 до 315А AC21
- ток общего применения согласно стандарту UL98: 200А
- компактные размеры и дополнительный четвертый полюс
- установка на рейку DIN 35мм или на винтах
- возможность регулировки зажимов для винтового крепления на монтажную пластину
- видимость контактов
- максимальное число силовых полюсов: 4.

Эксплуатационные характеристики

- номинальное напряжение изоляции Ui: 1000В
- номинальное выдерживаемое импульсное перенапряжение Uimp: 12кВ
- механическая износостойкость: 20 000 циклов.

Сертификация и соответствие

Полученные сертификаты: cULus согласно стандарту UL98 / CSA C22.2 № 4 (GL...UL и GLX42...UL).

Соответствие стандартам: IEC/EN 60947-3, IEC/EN 60947-1.

Ход силовых полюсов GL... (основные и дополнительный полюса)



Трехполюсные реверсивные рубильники IEC/EN



GLC...C1

new

Код заказа	Условный тепловой ток в свободном потоке воздуха AC21A (≤690В)	Номинальный рабочий ток Ie AC22A (≤690В) AC23A (≤415В)	Кол-во в упак.	Вес
	[А]	[А]	шт.	[кг]

Поставляется без рукоятки.

Реверсивные рубильники подлежат доукомплектованию удлинителем и рукояткой для исполнения с устройством блокировки двери или рукояткой для исполнения прямого действия (см. стр. 11-25).

GLC0160 C1	160	160	1	3,500
GLC0200 C1	200	200	1	3,500
GLC0250 C1	250	250	1	3,500
GLC0315 C1	315	250	1	3,500

Общие характеристики

- исполнения от 160 до 315А AC21
- ток общего применения согласно стандарту UL98: 200А
- винтовое крепление
- видимость контактов.

Эксплуатационные характеристики

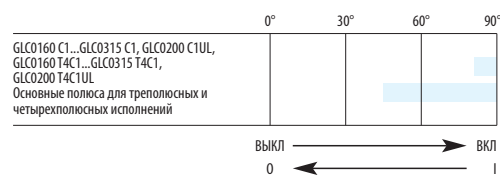
- номинальное напряжение изоляции Ui: 1000В
- номинальное выдерживаемое импульсное перенапряжение Uimp: 12кВ
- механическая износостойкость: 20 000 циклов.

Сертификация и соответствие

Сертификаты, оформляемые в настоящее время: cULus согласно стандарту UL1008 (GLC...UL).

Соответствие стандартам: IEC/EN 60947-6-1, IEC/EN 60947-3.

Ход силовых полюсов GLC...



Четырехполюсные реверсивные рубильники IEC/EN



GLC...T4C1

new

Код заказа	Условный тепловой ток в свободном потоке воздуха AC21A (≤690В)	Номинальный рабочий ток Ie AC22A (≤690В) AC23A (≤415В)	Кол-во в упак.	Вес
	[А]	[А]	шт.	[кг]

Поставляется без рукоятки.

Реверсивные рубильники подлежат доукомплектованию удлинителем и рукояткой для исполнения с устройством блокировки двери или рукояткой для исполнения прямого действия (см. стр. 11-25).

GLC0160 T4C1	160	160	1	3,500
GLC0200 T4C1	200	200	1	3,500
GLC0250 T4C1	250	250	1	3,500
GLC0315 T4C1	315	250	1	3,500

Трехполюсные реверсивные рубильники UL1008



GLC0200 C1UL

new

Код заказа	Ток общего применения	Максимальная мощность трех-фазного двигателя	Кол-во в упак.	Вес
	[А]	[л.с./В]	шт.	[кг]

Поставляется без рукоятки.

Реверсивные рубильники подлежат доукомплектованию удлинителем и рукояткой для исполнения с устройством блокировки двери или рукояткой для исполнения прямого действия (см. стр. 11-25).

GLC0200 C1UL	200	75 / 240 150 / 480 200 / 600	1	3,600
---------------------	-----	------------------------------------	---	-------

Четырехполюсные реверсивные рубильники UL1008



GLC0200 T4C1UL

new

Код заказа	Ток общего применения	Максимальная мощность трех-фазного двигателя	Кол-во в упак.	Вес
	[А]	[л.с./В]	шт.	[кг]

Поставляется без рукоятки.

Реверсивные рубильники подлежат доукомплектованию удлинителем и рукояткой для исполнения с устройством блокировки двери или рукояткой для исполнения прямого действия (см. стр. 11-25).

GLC0200 T4C1UL	200	75 / 240 150 / 480 200 / 600	1	3,600
-----------------------	-----	------------------------------------	---	-------

Дополнительные блоки



Код заказа	Характеристики	Кол-во в упак.	Вес
		шт.	[кг]
Вспомогательные контакты.			
new GLX10 01	1 НЗ с винтовыми клеммами	1	0,011
new GLX10 10EA	1 НО с опереж. срабаты. с винто. клемм.	1	0,011
Клемма нейтрали.			
new GLX3 00	Для GL0160...GL0315	1	0,200
Клемма земли.			
new GLX3 01	Для GL0160...GL0315	1	0,200
Однополюсные защитные крышки клемм.			
new GLX8 00	Комплект из 3 штук. Защита 3 клеммы	1	0,011
new GLX8 01	Комплект из 4 штук. Защита 4 клеммы	1	0,011
Разделители фаз (необходимы для напряжений > 500В).			
new GLX9 00	Комплект из 6 штук. Защита 3 фазы	1	0,011
new GLX9 01	Комплект из 8 штук. Защита 4 фазы	1	0,011
Клеммы для жестких и гибких проводов.			
new GLX5 00	Комплект из 1 штуки. Соединение 1 клемма	1	0,011
new GLX5 01	Комплект из 3 штук. Соединение 3 клеммы	1	0,011
Перемычки для параллельного соединения полюсов реверсивных рубильников GLC0160...GLC0315.			
new GLX2 01	Комплект из 3 штук. Соединение 3 полюса	1	0,011
new GLX2 02	Комплект из 4 штук. Соединение 4 полюса	1	0,011

Эксплуатационные характеристики вспомогательных контактов GLX10...

- условный тепловой ток в свободном потоке воздуха I_{th}: 10А
- номинальное напряжение изоляции U_i: 690В
- проводимость: 5В, 1МА
- обозначение согласно UL/CSA и IEC/EN 60947-5-1: А600 Q600
- момент затяжки: 0,8 Нм/7,1 фунта дюйм
- максимум 8 контактов для выключателей-разъединителей GL0160...GL0315
- максимум 4 контакта для реверсивных рубильников GLC0160...GLC0315.

Эксплуатационные характеристики клемм земли и нейтрали GLX3...

- применимы только с выключателями-разъединителями GL0160...GL0315
- момент затяжки: 15...22 Нм/132,7...194,7 фунта дюйм.

Эксплуатационные характеристики защитных крышек клемм и разделителей фаз GLX8..., GLX9...

- установка защелкиванием.

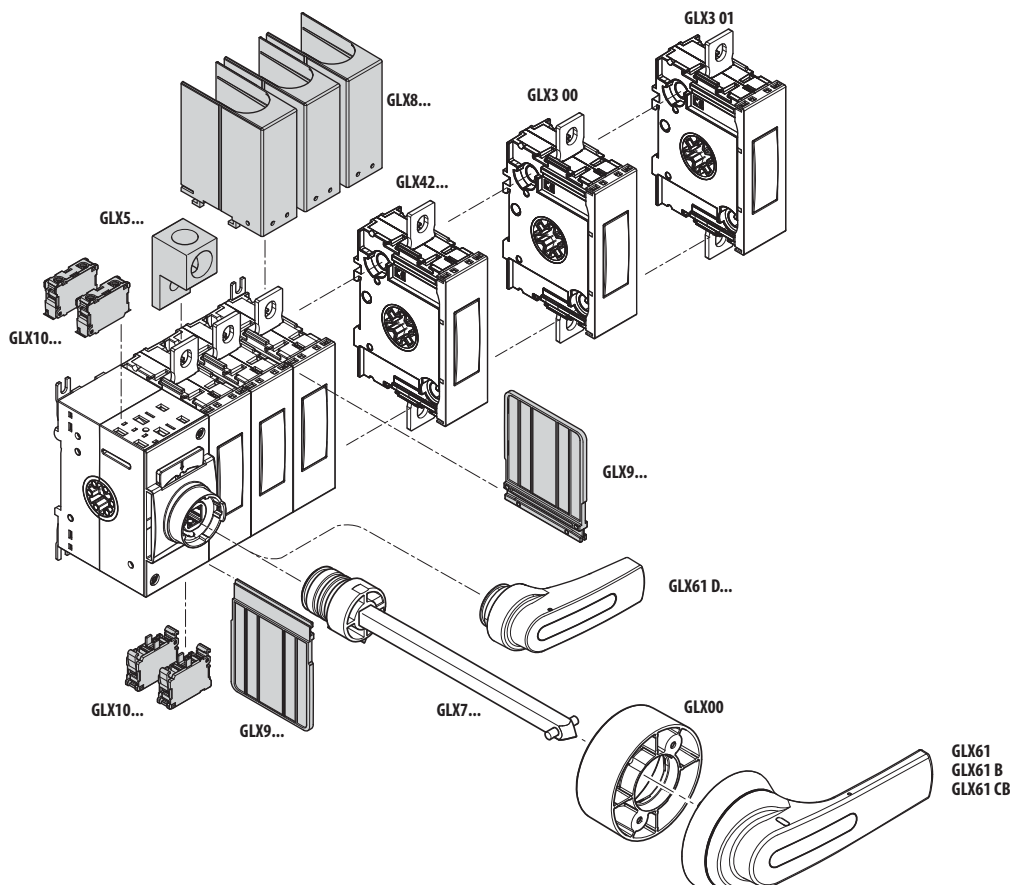
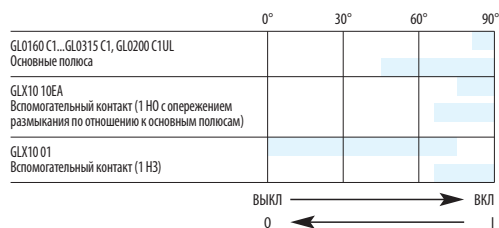
Эксплуатационные характеристики клемм GLX5...

- максимальное сечение проводников: 120мм²/250 ксмил
- минимальное сечение проводников: 16мм²/6AWG
- момент затяжки: 35 Нм/309,7 фунта дюйм.

Сертификация и соответствие

Полученные сертификаты: cULus
Соответствие стандартам: IEC/EN 60947-1, IEC/EN 60947-3.

Ход полюсов выключателей GL...
(основные и дополнительный полюса)



Рукоятки и удлинители



GLX61 DB

new



GLX61 D

new



GLX61



GLX61 B

new



GLX61 CB



GLX00



GLX7...

Код заказа	Характеристики	Кол-во в упак.	Вес
		шт.	[кг]

Рукоятки прямого действия.

GLX61 DB	Для GL0160...GL0315 и GLC0160...GLC0315. Черная	1	0,075
GLX61 D	Для GL0160...GL0315. Желтая/черная	1	0,075

Рукоятки с устройством блокировки двери.

GLX61	Для GL0160...GL0315. Винтовое крепление. С рычагом, 125мм - с разблокировкой (требование стандарта UL508A). Желтая/черная. □10мм	1	0,200
GLX61 B	Для GL0160...GL0315. Винтовое крепление. С рычагом, 125мм - с разблокировкой (требование стандарта UL508A). Черная. □10мм	1	0,200
GLX61 CB	Для реверсивных рубильников GLC0160...GLC0315. Винтовое крепление. С рычагом, 125мм - с разблокировкой (требование стандарта UL508A). Черная. □10мм	1	0,200

Принадлежности для рукояток с устройством блокировки двери.

GLX00	Кольцо для совмещения удлинителя	1	0,040
--------------	----------------------------------	---	-------

Удлинители для рукояток с устройством блокировки двери GLX61, GLX61 B, GLX61 CB.

GLX7 150 S10	Длина 150мм, □10мм	1	0,120
GLX7 200 S10	Длина 200мм, □10мм	1	0,155
GLX7 300 S10	Длина 300мм, □10мм	1	0,240
GLX7 400 S10	Длина 400мм, □10мм	1	0,280
GLX7 500 S10	Длина 500мм, □10мм	1	0,310

Эксплуатационные характеристики рукояток прямого действия

- установка защелкиванием на выключатели-разъединители и реверсивные рубильники
- 1-3 навесных замка Ø4...6мм.

Эксплуатационные характеристики рукояток с устройством блокировки двери

- межосевое расстояние крепления рукоятки: 28x40мм
- 1-3 навесных замка Ø4...8мм.
- момент затяжки: 1,5 Нм (13,3 фунта дюйм)
- класс защиты: IP66 и Nema 4X согласно UL.

ПРИМЕЧАНИЕ: рукоятки GLX61, GLX61 B, GLX61 CB сертифицированы по стандарту UL/CSA Type 1, 4, 4X для применения на открытом воздухе.

Сертификация и соответствие

Полученные сертификаты: cULus.
Соответствие стандартам: IEC/EN 60947-1, IEC/EN 60947-3.

11 Выключатели-разъединители

Серия GL от 160А до 315А
В металлическом корпусе



Выключатели-разъединители в металлическом корпусе типа IEC/EN IP65



GLZM0160...GLZM315...

new

Код заказа	Условный тепловой ток I _{the} AC21A (≤690В)	Кол-во в упак.	Вес
	[A]	шт.	[кг]

ТРЕХПОЛЮСНЫЕ.
С желто-красной рукояткой.

GLZM0160	160	1	9,750
GLZM0200	200	1	9,750
GLZM0250	250	1	9,750
GLZM0315	315	1	9,750

new

ТРЕХПОЛЮСНЫЕ.
С черной рукояткой.

GLZM0160 B	160	1	9,750
GLZM0200 B	200	1	9,750
GLZM0250 B	250	1	9,750
GLZM0315 B	315	1	9,750

new

ЧЕТЫРЕХПОЛЮСНЫЕ.
С желто-красной рукояткой.

GLZM0160 T4	160	1	9,950
GLZM0200 T4	200	1	9,950
GLZM0250 T4	250	1	9,950
GLZM0315 T4	315	1	9,950

new

ЧЕТЫРЕХПОЛЮСНЫЕ.
С черной рукояткой.

GLZM0160 T4B	160	1	9,950
GLZM0200 T4B	200	1	9,950
GLZM0250 T4B	250	1	9,950
GLZM0315 T4B	315	1	9,950

Компоненты

Размер корпуса	Выключатель-разъединитель	Рукоятка
300x400x250	GL0160 C1	GLX61
300x400x250	GL0200 C1	GLX61
300x400x250	GL0250 C1	GLX61
300x400x250	GL0315 C1	GLX61

300x400x250	GL0160 C1	GLX61 B
300x400x250	GL0200 C1	GLX61 B
300x400x250	GL0250 C1	GLX61 B
300x400x250	GL0315 C1	GLX61 B

Размер корпуса	Выключатель-разъединитель	4-й полюс	Рукоятка
300x400x250	GL0160 C1	GLX42 0315	GAX61
300x400x250	GL0200 C1	GLX42 0315	GAX61
300x400x250	GL0250 C1	GLX42 0315	GAX61
300x400x250	GL0315 C1	GLX42 0315	GAX61

300x400x250	GL0160 C1	GLX42 0315	GAX61 B
300x400x250	GL0200 C1	GLX42 0315	GAX61 B
300x400x250	GL0250 C1	GLX42 0315	GAX61 B
300x400x250	GL0315 C1	GLX42 0315	GAX61 B

Общие характеристики

- корпуса из окрашенного стального листа
- рукоятка, блокируемая навесным замком
- винтовое крепление крышки, установка на шарнирах с правой стороны корпуса
- класс защиты: IP65
- кабельный ввод: сплошные стенки, подлежащие сверлению пользователем

Сертификация и соответствие стандартам

Сертификация: EAC (выполняется в настоящий момент).
Соответствие стандартам: IEC/EN 60947-3, IEC/EN 60947-1.

11 Выключатели-разъединители

Серия GL от 160А до 315А
В металлическом корпусе

Реверсивные рубильники в металлическом корпусе типа IEC/EN IP65



GLZM0160 E...GLZM0315 E...

new

new

Код заказа	Условный тепловой ток I _{the} AC21A (≤690В)	Номинальный рабочий ток I _e		Кол-во в упак. шт.	Вес [кг]
		AC23В (≤400В)	AC23В (≤500В)		
Переключатели сети с 3 полюсами I-0-II.					
GLZM0160 ET6	160	160	160	1	11,780
GLZM0200 ET6	200	200	200	1	11,780
GLZM0250 ET6	250	250	250	1	11,780
GLZM0315 ET6	315	250	250	1	11,780
Переключатели сети с 4 полюсами I-0-II.					
GLZM0160 ET8	160	160	160	1	12,180
GLZM0200 ET8	200	200	200	1	12,180
GLZM0250 ET8	250	250	250	1	12,180
GLZM0315 ET8	315	250	250	1	12,180

Компоненты

Размеры корпуса	Выключатели-разъединители	Рукоятка
300x400x250	GLC0160 C1	GLX61 CB
300x400x250	GLC0200 C1	GLX61 CB
300x400x250	GLC0250 C1	GLX61 CB
300x400x250	GLC0315 C1	GLX61 CB
Размеры корпуса	Выключатели-разъединители	Рукоятка
300x400x250	GLC0160 T4C1	GLX61 CB
300x400x250	GLC0200 T4C1	GLX61 CB
300x400x250	GLC0250 T4C1	GLX61 CB
300x400x250	GLC0315 T4C1	GLX61 CB

Общие характеристики

- корпуса из окрашенного стального листа
- рукоятка, блокируемая навесным замком
- винтовое крепление крышки, установка на шарнирах с правой стороны корпуса
- класс защиты: IP65
- кабельный ввод: сплошные стенки, подлежащие сверлению пользователем.

Сертификация и соответствие стандартам

Сертификация: EAC (выполняется в настоящий момент).
Соответствие стандартам: IEC/EN 60947-3, IEC/EN 60947-1.

11 Выключатели-разъединители

Серия GE от 50А до 1600А
Трехполюсные



Трехполюсные выключатели-разъединители



GE...

Код заказа	Условный тепловой ток в потоке воздуха AC21A (≤500В)	Номинальный рабочий ток Ie		Кол-во в упак.	Вес
		AC23A (≤400В)	AC23A (≤500В)		
	[А]	[А]	[А]	шт.	[кг]
Подлежат доукомплектованию удлинителем и рукояткой ❶.					
GE0160 P ❹	160	160	125	1	0,850
GE0160	160	160	125	1	0,850
GE0200	200	160	125	1	0,900
GE0250	250 ❺	160	125	1	0,900
GE0251	250	250	200	1	1,700
GE0315	315	315	250	1	1,700
GE0400	400	400	315	1	1,900
GE0500	500	500	400	1	4,200
GE0630	630	630	500	1	4,200
GE0800	800	800	500	1	4,200
GE1000	1000	1000	800	1	7,000
GE1250	1250	1000	800	1	7,600
GE1600	1600	1000	900	1	20,800

Трехполюсные выключатели-разъединители с держателями предохранителей



GE... F - GE...N - GE...B

С держателем предохранителя NFC ❸❹.					
Подлежат доукомплектованию удлинителем и рукояткой ❶❷.					
Код заказа	Условный тепловой ток в потоке воздуха AC21A (≤500В)	Номинальный рабочий ток Ie	Номинальный рабочий ток Ie	Кол-во в упак.	Вес
GE0050 F ❹	50	50	50	1	1,250
GE0125 F ❹	125	125	125	1	1,700
С держателем предохранителя NH ❸.					
Подлежат доукомплектованию удлинителем и рукояткой ❶❷.					
GE0160 N	160	160	125	1	1,700
GE0161 N	160	160	160	1	3,100
GE0250 N	250	250	250	1	6,600
GE0250 N	400	400	400	1	6,600
GE0630 N	630	630	630	1	13,000
GE0800 N	800	630	630	1	13,000
С держателем предохранителя BS ❸.					
Подлежат доукомплектованию удлинителем и рукояткой ❶❷.					
GE0160 B	160	160	160	1	3,500
GE0200 B	200	200	200	1	3,500
GE0250 B	250	250	250	1	6,600
GE0315 B	315	315	315	1	6,600
GE0400 B	400	400	400	1	6,600
GE0630 B	630	630	630	1	13,000
GE0800 B	800	630	630	1	13,000

- ❶ При выборе рукоятки руководствуйтесь расположенной рядом таблицей. Рукоятки прямого действия серийно поставляются в комплекте с соответствующими удлинителями.
- ❷ Типы предохранителей см. на стр. 11-34.
- ❸ Выключатель-разъединитель поставляется в комплекте с защитным экраном для предохранителей.
- ❹ Серийно поставляются с классом защиты клемм IP20.
- ❺ 250А Ith; 200А AC21A ≤500В.

Выбор рукояток

Для выбора рукояток руководствуйтесь находящейся слева таблицей выключателей-разъединителей.
Другие принадлежности см. на стр. 11-34 и 11-35.

Прямого управления	С устр-вом блокировки двери	
	Черная	Желто-красная
GE0160 P	GAX66NB	GAX66N
GE0200		
GE0250		
GE0251	GEX66NB	GEX66N
GE0315		
GE0400		
GE0500	GEX67NB	GEX67N
GE0630		
GE0800	GEX68NB	GEX68N

Прямого управления	С устр-вом блокировки двери	
	Черная	Желто-красная
GE0050 F	GEX61NB	GEX61N
GE0125 F		

Прямого управления	С устр-вом блокировки двери	
	Черная	Желто-красная
GE0160 N	GEX61NB	GEX61N
GE0161 N	GEX66NB	GEX66N
GE0250 N	GEX67NB	GEX67N
GE0250 N		
GE0630 N	GEX68NB	GEX68N

Прямого управления	С устр-вом блокировки двери	
	Черная	Желто-красная
GE0200 B	GEX66NB	GEX66N
GE0250 B		
GE0315 B	GEX67NB	GEX67N
GE0400 B		
GE0630 B	GEX68NB	GEX68N

Общие характеристики

- от 50 до 1600А
- доступные исполнения: прямого действия и с устройством блокировки двери
- винтовое крепление; см. на стр. 11-34 комплект переходников для DIN-рейки 35мм GE0160 P
- могут блокироваться навесным замком в положении 0 без помощи инструментов.

Эксплуатационные характеристики

- номинальное напряжение изоляции Ui:
 - 1000В для GE0160...GE1600, GE0160 P, GE0250 N/B...GE0800 N/B
 - 800В для GE0050 F, GE0125 F, GE0160 N, GE0161 N, GE0160 B и GE0200 B
- механическая износостойкость:
 - 30 000 циклов для GE0160...GE0250, GE0160 P
 - 20 000 циклов для GE0251...GE0400
 - 10 000 циклов для GE0500...GE1600, GE0050 F, GE0125 F, GE0160 N/B...GE0400 N/B
 - 5000 циклов для GE0630 N/B и GE0800 N/B.

Сертификация и соответствие

Полученные сертификаты: EAC.
Соответствие стандартам: IEC/EN 60947-1, IEC/EN 60947-3.

Четырехполюсные выключатели-разъединители



GE...T4...

Четырехполюсные выключатели-разъединители с держателями предохранителей



GE... FT4 - GE...NT4-GE...BT4

Код заказа	Условный тепловой ток в потоке воздуха AC21A (≤500В)	Номинальный рабочий ток Ie		Кол-во в упак.	Вес
		AC23A (≤400В)	AC23A (≤500В)		
	[А]	[А]	[А]	шт.	[кг]
Подлежат доукомплектованию удлинителем и рукояткой ❶.					
GE0160 T4P❶	160	160	125	1	1,000
GE0160 T4	160	160	125	1	1,000
GE0200 T4	200	160	125	1	1,000
GE0250 T4	250❷	160	125	1	1,000
GE0251 T4	250	250	200	1	1,900
GE0315 T4	315	315	250	1	1,900
GE0400 T4	400	400	315	1	2,100
GE0500 T4	500	500	400	1	4,500
GE0630 T4	630	630	500	1	4,500
GE0800 T4	800	800	500	1	4,500
GE1000 T4	1000	1000	800	1	7,600
GE1250 T4	1250	1000	800	1	7,600
GE1600 T4	1600	1000	900	1	20,800

С держателем предохранителя NFC ❸❹.
Подлежат доукомплектованию удлинителем и рукояткой ❶❷.

GE0050 FT4❹	50	50	50	1	1,550
GE0125 FT4❹	125	125	125	1	2,200

С держателем предохранителя NH ❸.
Подлежат доукомплектованию удлинителем и рукояткой ❶❷.

GE0160 NT4	160	160	125	1	2,200
GE0161 NT4	160	160	160	1	8,000
GE0250 NT4	250	250	250	1	8,000
GE0400 NT4	400	400	400	1	8,000
GE0630 NT4	630	630	630	1	15,000
GE0800 NT4	800	630	630	1	15,000

С держателем предохранителя BS ❸.
Подлежат доукомплектованию удлинителем и рукояткой ❶❷.

GE0160 BT4	160	160	160	1	4,000
GE0200 BT4	200	200	200	1	4,000
GE0250 BT4	250	250	250	1	4,000
GE0315 BT4	315	315	315	1	8,000
GE0400 BT4	400	400	400	1	8,000
GE0630 BT4	630	630	630	1	15,000
GE0800 BT4	800	630	630	1	15,000

- ❶ При выборе рукоятки руководствуйтесь расположенной рядом таблицей. Рукоятки прямого действия серийно поставляются в комплекте с соответствующими удлинителями.
- ❷ Типы предохранителей также см. на стр. 11-35.
- ❸ Выключатель-разъединитель поставляется в комплекте с защитным экраном для предохранителей.
- ❹ Серийно поставляются с классом защиты клемм IP20.
- ❺ 250A Ith; 200A AC21A ≤500В.

Выбор рукояток

Для выбора рукояток руководствуйтесь находящейся слева таблицей выключателей-разъединителей. В отношении других принадлежностей см. стр. 11-34 и 11-35.

Прямого управления	Сустр-вом блокировки двери	
Черная	Черная	Желто-красная

GE065D	GAX66NB	GAX66N
GE066ND	GEX66NB	GEX66N
GE067ND	GEX67NB	GEX67N
GE068ND	GEX68NB	GEX68N

Прямого управления	Сустр-вом блокировки двери	
Черная	Черная	Желто-красная

GEX61D	GEX61NB	GEX61N
--------	---------	--------

Прямого управления	Сустр-вом блокировки двери	
Черная	Черная	Желто-красная

GEX61D	GEX61NB	GEX61N
GEX62D	GEX66NB	GEX66N
GEX63D	GEX67NB	GEX67N

GEX64D	GEX68NB	GEX68N
--------	---------	--------

Прямого управления	Сустр-вом блокировки двери	
Черная	Черная	Желто-красная

GEX62D	GEX66NB	GEX66N
GEX63D	GEX67NB	GEX67N

GEX64D	GEX68NB	GEX68N
--------	---------	--------

Общие характеристики

- от 50 до 1600А
- четырехполюсные (3P+N) с нейтралью опереж. закрытия и замедлен. открытия
- доступные исполнения: прямого действия и с устройством блокировки двери
- винтовое крепление; см. на стр. 11-34 комплект переходников для DIN-рейки 35мм GE0160 T4P
- могут блокироваться навесным замком в положении 0 без помощи инструментов.

Эксплуатационные характеристики

- номинальное напряжение изоляции Ui:
 - 1000В для GE0160 T4...GE1600 T4, GE0160 T4P, GE0250...GE0800 NT4/BT4
 - 800В для GE0160 NT4/BT4, GE0050 FT4, GE0125 FT4, GE0161 NT4, GE0200 BT4
- механическая износостойкость:
 - 30 000 циклов для GE0160 T4...GE0250 T4, GE0160 T4P
 - 20 000 циклов для GE0251 T4...GE0400 T4
 - 10 000 циклов для GE0500 T4...GE1600 T4, GE0050 FT4, GE0125 FT4, GE0160...GE0400 NT4/BT4.
 - 5000 циклов для GE0630 BT4/BT4 и GE0800 NT4/BT4.

Сертификация и соответствие

Полученные сертификаты: EAC.
Соответствие стандартам: IEC/EN 60947-1, IEC/EN 60947-3.

11 Выключатели-разъединители

Серия GE от 50А до 1600А
Реверсивные рубильники



Трехполюсные реверсивные рубильники



GE...E

Код заказа	Условный тепловой ток в свободном потоке воздуха I _{th} AC21A (≤500В)	Номинальный рабочий ток I _e		Кол-во в упак.	Вес
		AC23B (≤400В)	AC23B (≤500В)		
	[А]	[А]	[А]	шт.	[кг]
Подлежат доукомплектованию удлинителем и рукояткой ❶.					
GE0160 E	160	160	125	1	1,800
GE0200 E	200	160	125	1	1,900
GE0201 E	200	160	125	1	4,800
GE0250 E	250	180	150	1	4,800
GE0315 E	315	200	160	1	5,000
GE0400 E	400	250	200	1	5,000
GE0500 E	500	400	250	1	11,500
GE0630 E	630	500	315	1	11,500
GE0800 E	800	630	400	1	11,900
GE1000 E	1000	1000	800	1	21,800
GE1250 E	1250	1000	900	1	23,600
GE1600 E	1600	1000	900	1	50,000

Четырехполюсные реверсивные рубильники



GE...ET4

Код заказа	Условный тепловой ток в потоке воздуха AC21A (≤500В)	Номинальный рабочий ток I _e		Кол-во в упак.	Вес
		AC23B (≤400В)	AC23B (≤500В)		
	[А]	[А]	[А]	шт.	[кг]
Подлежат доукомплектованию удлинителем и рукояткой ❶.					
GE0160 ET4	160	160	125	1	2,100
GE0200 ET4	200	160	125	1	2,200
GE0201 ET4	200	160	125	1	5,300
GE0250 ET4	250	180	150	1	5,300
GE0315 ET4	315	200	160	1	5,500
GE0400 ET4	400	250	200	1	5,500
GE0500 ET4	500	400	250	1	12,600
GE0630 ET4	630	500	315	1	12,600
GE0800 ET4	800	630	400	1	13,200
GE1000 ET4	1000	1000	800	1	24,300
GE1250 ET4	1250	1000	900	1	26,700
GE1600 ET4	1600	1000	900	1	55,000

❶ При выборе рукоятки руководствуйтесь расположенной рядом таблицей. Рукоятки прямого действия серийно поставляются в комплекте с соответствующими удлинителями.

Выбор рукояток

Для выбора рукояток руководствуйтесь находящейся слева таблицей реверсивных рубильников. В отношении других принадлежностей см. стр. 11-31 и 11-32.

Прямого управления	Сустр-вом блокировки двери
Черная	Черная

GEX61E	GEX61NC
GEX62NE	GEX62NC
GEX63NE	GEX63NC
GEX64NE	GEX64NC

Выбор рукояток

Для выбора рукояток руководствуйтесь находящейся слева таблицей реверсивных рубильников. В отношении других принадлежностей см. стр. 11-31 и 11-32.

Прямого управления	Сустр-вом блокировки двери
Черная	Черная

GEX61E	GEX61NC
GEX62NE	GEX62NC
GEX63NE	GEX63NC
GEX64NE	GEX64NC

Общие характеристики

- от 160 до 1600А
- четырехполюсные (3P+N) с нейтралью с опережением размыкания и задержкой размыкания
- доступные исполнения: прямого действия и с устройством блокировки двери
- винтовое крепление
- могут блокироваться навесным замком в положении 0 без помощи инструментов.

Эксплуатационные характеристики

- номинальное напряжение изоляции U_i: 1000В
- механическая износостойкость: 30 000 циклов для GE0160 E/ET4 и GE0200 E/ET4; 10 000 циклов для других типов.

Сертификация и соответствие

Полученные сертификаты: EAC.
Соответствие стандартам: IEC/EN 60947-1, IEC/EN 60947-3.

11 Выключатели-разъединители

Серия GE от 50А до 1600А

Дополнительные блоки и принадлежности



GEX10...



GEX89 00



GEX8...



GEX691C



GEX69...

Код заказа	Описание	Кол-во в упак.	Вес
		шт.	[кг]

Вспомогательные контакты ①②.

GEX10 110②	1 НО/1 НЗ перекидные	1	0,032
-------------------	----------------------	---	-------

Вспомогательные контакты для выключателей-разъединителей типов GE0050 F, GE0050 FT4, GE0125 F, GE0125 FT4, GE0160 N и GE0160 NT4.

GEX10 11N②	1 НО/1 НЗ перекидные	1	0,024
-------------------	----------------------	---	-------

Вспомогательные контакты для реверсивных рубильников типов GE0160 E, GE0200 E, GE0160 ET4, GE0200 ET4, GE1600 E и GE1600 ET4.

GEX10 11M②	1 НО/1 НЗ перекидные	1	0,016
-------------------	----------------------	---	-------

Комплект для установки на рейку DIN 35мм.

GEX89 00	Для устройств типа GE...P	1	0,040
-----------------	---------------------------	---	-------

Комплект защитных крышек клемм, включающий компоненты, указанные в таблице. См. стр. с 11-33 по 35 и 11-39 для выбора в соответствии с типом выключателя-разъединителя.

Винтовое крепление.

GEX81 01	Комплект из 1 элемента, прозрачная пластинка, закрывает 4 полюса	1	0,048
-----------------	------------------------------------------------------------------	---	-------

GEX81 11	Комплект из 2 элем., каждый закр. 2 полюса	1	0,080
-----------------	--------------------------------------------	---	-------

GEX81 21	Комплект из 2 элем., каждый закр. 2 полюса	1	0,140
-----------------	--------------------------------------------	---	-------

GEX81 31	Комплект из 2 элем., каждый закр. 2 полюса	1	0,170
-----------------	--------------------------------------------	---	-------

GEX81 41	Комплект из 2 элем., каждый закр. 2 полюса	1	0,440
-----------------	--------------------------------------------	---	-------

GEX81 01	Комплект из 3 элем., каждый закр. 1 полюс	1	0,090
-----------------	-------------------------------------------	---	-------

GEX81 03	Комплект из 4 элем., каждый закр. 1 полюс	1	0,120
-----------------	-------------------------------------------	---	-------

GEX82 11	Комплект из 3 элем., каждый закр. 1 полюс	1	0,120
-----------------	-------------------------------------------	---	-------

GEX81 12	Комплект из 3 элем., каждый закр. 1 полюс	1	0,120
-----------------	-------------------------------------------	---	-------

GEX81 13	Комплект из 4 элем., каждый закр. 1 полюс	1	0,160
-----------------	-------------------------------------------	---	-------

GEX81 21	Комплект из 3 элем., каждый закр. 1 полюс	1	0,240
-----------------	-------------------------------------------	---	-------

GEX81 22	Комплект из 3 элем., каждый закр. 1 полюс	1	0,240
-----------------	-------------------------------------------	---	-------

GEX81 23	Комплект из 4 элем., каждый закр. 1 полюс	1	0,320
-----------------	-------------------------------------------	---	-------

GEX81 31	Комплект из 3 элем., каждый закр. 1 полюс	1	0,340
-----------------	-------------------------------------------	---	-------

GEX81 32	Комплект из 3 элем., каждый закр. 1 полюс	1	0,340
-----------------	-------------------------------------------	---	-------

GEX81 33	Комплект из 4 элем., каждый закр. 1 полюс	1	0,440
-----------------	-------------------------------------------	---	-------

GEX83 11	Комплект из 3 элем., каждый закр. 1 полюс	1	0,120
-----------------	-------------------------------------------	---	-------

GEX83 12	Комплект из 4 элем., каждый закр. 1 полюс	1	0,160
-----------------	-------------------------------------------	---	-------

GEX83 21	Комплект из 3 элем., каждый закр. 1 полюс	1	0,260
-----------------	-------------------------------------------	---	-------

GEX83 22	Комплект из 4 элем., каждый закр. 1 полюс	1	0,340
-----------------	-------------------------------------------	---	-------

GEX83 31	Комплект из 3 элем., каждый закр. 1 полюс	1	0,360
-----------------	-------------------------------------------	---	-------

GEX83 32	Комплект из 4 элем., каждый закр. 1 полюс	1	0,460
-----------------	-------------------------------------------	---	-------

GEX69 0C	Для GE0160 E...GE0200 E и GE0160 ET4...GE0200 ET4	1	3,000
-----------------	---------------------------------------------------	---	-------

GEX69 1C	Для GE0201 E...GE0400 E и GE0201 ET4...GE0400 ET4	1	3,000
-----------------	---------------------------------------------------	---	-------

GEX69 2C	Для GE0500 E...GE0800 E и GE0500 ET4...GE0800 ET4	1	3,000
-----------------	---------------------------------------------------	---	-------

GEX69 3C	Для GE1000 E...GE1250 E и GE1000 ET4...GE1250 ET4	1	5,753
-----------------	---------------------------------------------------	---	-------

GEX69 4C	Для GE1600 E и GE1600 ET4	1	5,900
-----------------	---------------------------	---	-------

Моторизованный привод для реверсивных рубильников.

Номинальное вспомогательное напряжение питания: 230В пер. тока.

В комплекте с рукояткой, удлинителем и крепежом.

GEX69 0C	Для GE0160 E...GE0200 E и GE0160 ET4...GE0200 ET4	1	3,000
-----------------	---------------------------------------------------	---	-------

GEX69 1C	Для GE0201 E...GE0400 E и GE0201 ET4...GE0400 ET4	1	3,000
-----------------	---------------------------------------------------	---	-------

GEX69 2C	Для GE0500 E...GE0800 E и GE0500 ET4...GE0800 ET4	1	3,000
-----------------	---------------------------------------------------	---	-------

GEX69 3C	Для GE1000 E...GE1250 E и GE1000 ET4...GE1250 ET4	1	5,753
-----------------	---------------------------------------------------	---	-------

GEX69 4C	Для GE1600 E и GE1600 ET4	1	5,900
-----------------	---------------------------	---	-------

① Непригодны для выключателей-разъединителей типов GE0050 F, GE0050 FT4, GE0125 F, GE0125 FT4, GE0160 N, GE0160 NT4, GE0160 E, GE0200 E, GE0160 ET4, GE0200 ET4, GE1600 E и GE1600 ET4.

② Перекидные контакты.

Выбор дополнительных блоков и принадлежностей

Для правильного выбора в зависимости от типа используемого выключателя-разъединителя см. соответствующие комбинации на стр 11-33 по 35 и 11-39.

Общие характеристики вспомогательных контактов

Условный тепловой ток в свободном потоке воздуха Ith: 16А.

Общие характеристики моторизованного привода

- номинальное вспомогательное напряжение питания: 230В пер.тока
- 4 статических выходов, 24В пост. тока, общий потр. ток 120 мА
- 4 входа, контакты с питанием 24В пост. тока или 5В пост. тока (500 мА) для управления переключателем (импульсного или непрерывного)
- последовательный интерфейс RS485 Modbus (только для GEX69 2C, GEX69 3C и GEX69 4C), для управления, мониторинга и программирования
- возможность блокировки навесным замком в положении 0
- программирование с помощью позиционных входов
- дисплей с 4 цифрами для индикации статуса/ошибок

Сертификация и соответствие

Полученные сертификаты: EAC.

Соответствие стандартам: IEC/EN 60947-1, IEC/EN 60947-3.

11 Выключатели-разъединители

Серия GE от 50А до 1600А
Рукоятки и удлинители



GEX...D-GEX...E



GEX6 2NE



GAX66N

new



GEX6 6N

new



GEX6 8N



GEX6 7NB

new



GAX7...AN



GEX7...

Код заказа	Характеристики	Кол-во в упак.	Вес
			шт. [кг]

РУКОЯТКА ПРЯМОГО ДЕЙСТВИЯ. МОЖЕТ БЛОКИРОВАТЬСЯ НАВЕСНЫМ ЗАМКОМ ❶. Поворотного типа с винтовым креплением к выключателю-разъединителю. В комплекте с удлинителем.

GEX6 1D	С черным рычагом 95мм	1	0,340
GEX6 1E	С черным рычагом 50мм	1	0,052
GEX6 2D	С черным рычагом 105мм	1	0,268
GEX6 2NE	С черным рычагом 143мм	1	0,266
GEX6 3D❶	С черным рычагом 245мм	1	0,536
GEX6 3NE	С черным рычагом 176мм	1	0,424
GEX6 4D❶	С черным рычагом 360мм	1	0,612
GEX6 4NE❶	С черным рычагом 396мм	1	0,612
GEX6 5D	С черным рычагом 50мм	1	0,054
GEX6 6ND	С черным рычагом 115мм	1	0,216
GEX6 7ND	С черным рычагом 143мм	1	0,322
GEX6 8ND❶	С черным рычагом 396мм	1	0,328

РУКОЯТКА СУСТР-ВОМ БЛОКИР. ДВЕРИ, БЛОКИРУЕМАЯ НАВЕСНЫМ ЗАМКОМ ❶. Красная-желтая, поворотного типа, с винтовым креплением к дверце. Подлежит доукомплектованию удлинителем ❶. С разблокировкой (требование стандарта UL508A).

GAX66N❶	С рычагом 65мм. □7мм❶. IP66	1	0,075
GEX6 1N	С рычагом 94мм. □7мм. IP65	1	0,326
GEX6 6N	С рычагом 115мм. □10мм. IP65	1	0,248
GEX6 7N	С рычагом 143мм. □14мм. IP65	1	0,302
GEX6 8N❶	С рычагом 396мм. □14мм. IP65	1	0,312

РУКОЯТКА СУСТР-ВОМ БЛОКИР. ДВЕРИ, БЛОКИРУЕМАЯ НАВЕСНЫМ ЗАМКОМ ❶. Черная, поворотного типа, с винтовым креплением к дверце. Подлежит доукомплектованию удлинителем ❶. С разблокировкой (требование стандарта UL508A).

GAX66N B❶	С рычагом 65мм. □7мм❶. IP66	1	0,075
GEX6 1NB	С рычагом 94мм. □7мм. IP65	1	0,334
GEX6 1NC	С рычагом 94мм. □7мм. IP65	1	0,074
GEX6 2NC	С рычагом 143мм. □10мм. IP65	1	0,252
GEX6 3NC	С рычагом 176мм. □14мм. IP65	1	0,302
GEX6 4NC❶	С рычагом 396мм. □14мм. IP65	1	0,488
GEX6 6NB	С рычагом 115мм. □10мм. IP65	1	0,246
GEX6 7NB	С рычагом 143мм. □14мм. IP65	1	0,298
GEX6 8NB❶	С рычагом 396мм. □14мм. IP65	1	0,310

УДЛИНИТЕЛИ для рукояток с устройством блокировки двери ❶.

GAX7 150AN	Длина 150мм, □7мм	1	0,090
GAX7 200AN	Длина 200мм, □7мм	1	0,112
GAX7 300AN	Длина 300мм, □7мм	1	0,160
GAX7 400AN	Длина 400мм, □7мм	1	0,200
GAX7 500AN	Длина 500мм, □7мм	1	0,250
GEX7 162N	Длина 177мм, □7мм	1	0,056
GEX7 195N	Длина 195мм, □14мм	1	0,248
GEX7 227N	Длина 227мм, □10мм	1	0,154
GEX7 239N	Длина 239мм, □14мм	1	0,310
GEX7 250N	Длина 250мм, □7мм	1	0,084
GEX7 345N	Длина 345мм, □14мм	1	0,480
GEX7 375N	Длина 375мм, □10мм	1	0,274
GEX7 387N	Длина 387мм, □7мм	1	0,142
GEX7 536N	Длина 536мм, □10мм	1	0,408
GEX7 535N	Длина 535мм, □14мм	1	0,784
GEX7 485N	Длина 485мм, □14мм	1	0,930

❶ Для правильного подбора в соответствии с используемым выключателем-разъединителем см. таблицу на стр.11-33 по 35 и 11-39.

❷ Рукоятка, управляемая 2 руками.

❸ Использовать с удлинителем типа GAX7...AN.

Сертификация и соответствие

Полученные сертификаты: EAC для всех; cULus согласно стандарту UL98/CSA C22.2 № 4 только для типов GAX66N... и GAX7...AN.
Соответствие стандартам: IEC/EN 60947-1, IEC/EN 60947-3.

Форма и длина рукоятки	Типы рукояток
50мм	GEX61E-GEX65D
65мм	GAX66N-GAX66NB
94мм	GEX61N-GEX61NB GEX61NC
95мм	GEX61D
105мм	GEX62D
115мм	GEX66ND-GEX66NB GEX66N
143мм	GEX62NC-GEX62NE GEX67N-GEX67NB GEX67ND
176мм	GEX63NC-GEX63NE
245мм	2-ручная GEX63D
360мм	2-ручная GEX64D
396мм	2-ручная GEX64NC-GEX64NE GEX68N-GEX68NB GEX68ND

Для правильного подбора рукояток и удлинителей в соответствии с используемым выключателем-разъединителем см. таблицы на стр. 11-32 по 35 и 11-39.

Сводная таблица компоновки - Трехполюсные и четырехполюсные реверсивные рубильники

Тип	Условный тепловой ток в потоке воздуха	Номинальный рабочий ток Ie		Ручьятка прямого действия	Ручьятки с устр. блокир. двери		Удлинитель для ручьяток с устр. блок. двери длина в мм соотв. последним 3 цифрам кода GEX...		Вспомогательные контакты 1 НО/1 НЗ	Моторизованный привод	Защит. крышки для:			
		AC21A (≤500В)	AC23B (≤400В)	AC23B (≤500В)	Черная	Черная	Желто-красная	Сечение толкателя			Макс. глубина панели	Линии 1	Линии 2	Нагрузки
Код заказа	[A]	[A]	[A]	Код заказа	Код заказа	Код заказа	Код заказа	□	[мм]	Код заказа	Код заказа	Код заказа	Код заказа	Код заказа

Трехполюсные реверсивные рубильники.

GE0160 E	160	160	125	GEX61E	GEX61NC	---	GEX7162N GEX7250N GEX7387N	7мм	269	GEX1011M	GEX690C	GEX8101	Ⓢ	GEX8101
GE0200 E	200	160	125						342 479					
GE0201 E	200	160	125	GEX62NE	GEX62NC	---	GEX7227N	10мм	279	GEX1011	GEX691C	GEX8212	GEX8211	GEX8311
GE0250 E	250	180	150				GEX7375N		427					
GE0315 E	315	200	160				GEX7536N		588					
GE0400 E	400	250	200											
GE0500 E	500	400	250	GEX63NE	GEX63NC	---	GEX7195N	14мм	257		GEX692C	GEX8222	GEX8221	GEX8321
GE0630 E	630	500	315				GEX7345N		407					
GE0800 E	800	630	400				GEX7535N		597					
GE1000 E	1000	1000	800	GEX64NE	GEX64NC	---			280		GEX693C	GEX8232	GEX8231	GEX8331
GE1250 E	1250	1000	900						430 620					
GE1600 E	1600	1000	900			---	GEX7239N GEX7485N	14мм	579 825	GEX1011M	GEX694C	GEX8141	---	GEX8141

Четырехполюсные реверсивные рубильники.

GE0160 ET4	160	160	125	GEX61E	GEX61NC	---	GEX7162N GEX7250N GEX7387N	7мм	269	GEX1011M	GEX690C	GEX8101	Ⓢ	GEX8101
GE0200 ET4	200	160	125						342 479					
GE0201 ET4	200	160	125	GEX62NE	GEX62NC	---	GEX7227N	10мм	279	GEX1011	GEX691C	GEX8213	GEX8213	GEX8312
GE0250 ET4	250	180	150				GEX7375N		427					
GE0315 ET4	315	200	160				GEX7536N		588					
GE0400 ET4	400	250	200											
GE0500 ET4	500	400	250	GEX63NE	GEX63NC	---	GEX7195N	14мм	257		GEX692C	GEX8223	GEX8223	GEX8322
GE0630 ET4	630	500	315				GEX7345N		407					
GE0800 ET4	800	630	400				GEX7535N		597					
GE1000 ET4	1000	1000	800	GEX64NE	GEX64NC	---			280		GEX693C	GEX8233	GEX8233	GEX8332
GE1250 ET4	1250	1000	900						430 620					
GE1600 ET4	1600	1000	900			---	GEX7239N GEX7485N	14мм	579 825	GEX1011M	GEX694C	GEX8141	---	GEX8141

Ⓢ Защитные крышки клемм GEX8101 защищают вход как линии 1, так и линии 2; для линии 2 дополнительной защиты не требуется.

Сводная таблица компоновки- Трехполюсные выключатели-разъединители

Тип устр-ва ⑤	Условный тепловой ток в потоке воздуха AC21A (≤500В)	Номинальный рабочий ток Ie		Ручка прямого действия	Ручки с устр. блокир. двери		Удлинитель для ручек с устр. блок. двери длина в мм соотв. последним 3 цифрам кода GEX...		Сечение толкателя	Макс. глубина панели	Вспомогательные контакты 1 NO/1 HZ	Тип предохранителя	Защит. крышки для клемм для:	
		AC23A (≤400В)	AC23A (≤500В)	Черная	Черная	Желто-красная	Код заказа	Код заказа					Код заказа	Код заказа
Код заказа	[A]	[A]	[A]	Код заказа	Код заказа	Код заказа	Код заказа	<input type="checkbox"/>	[мм]	Код заказа			Код заказа	Код заказа

Выключатели-разъединители.

GE0160 P ②	160	160	125	GEX65D	GAX66NB	GAX66N	GAX7150AN ③ GAX7200AN ③ GAX7300AN ③	7мм	214	GEX1011	---	④	④	GEX8101	GEX8101
GE0160	160	160	125												
GE0200	200	160	125												
GE0250 ③	250 ③	160	125												
GE0251	250	250	200	GEX66ND	GEX66NB	GEX66N	GEX7227N GEX7375N GEX7536N	10мм	267	GEX1011	---	④	④	GEX8111	GEX8111
GE0315	315	315	250												
GE0400	400	400	315												
GE0500	500	500	400												
GE0630	630	630	500	GEX67ND	GEX67NB	GEX67N	GEX7195N GEX7345N GEX7535N	14мм	251	GEX1011	---	④	④	GEX8121	GEX8121
GE0800	800	800	500												
GE1000	1000	1000	800												
GE1250	1250	1000	800												
GE1600	1600	1000	900	GEX68ND	GEX68NB	GEX68N	GEX7239N GEX7485N	14мм	399	GEX1011	---	④	④	GEX8141	GEX8141

Выключатели-разъединители с держателем предохранителя NFC.

GE0050 F ④	50	50	50	GEX61D	GEX61NB	GEX61N	GEX7162N GEX7250N GEX7387N	7мм	192	GEX1011N	14x51	④	④	GEX8201	GEX8201
GE0125 F ④	125	125	125												

Выключатели-разъединители с держателем предохранителя NH.

GE0160 N	160	160	125	GEX61D	GEX61NB	GEX61N	GEX7162N GEX7250N GEX7387N	7мм	192	GEX1011N	00	④	④	GEX8201	GEX8201
GE0161 N	160	160	160	GEX62D	GEX66NB	GEX66N	GEX7227N GEX7375N GEX7536N	10мм	302	GEX1011	0	④	④	GEX8211	GEX8212
GE0250 N	250	250	250												
GE0400 N	400	400	400												
GE0630 N	630	630	630	GEX63D	GEX67NB	GEX67N	GEX7195N GEX7345N GEX7535N	14мм	271	GEX1011	1	④	④	GEX8221	GEX8222
GE0800 N	800	630	630												
GE0630 N	630	630	630	GEX64D	GEX68NB	GEX68N	GEX7195N GEX7345N GEX7535N	14мм	271	GEX1011	2	④	④	GEX8221	GEX8222
GE0800 N	800	630	630												
											3	④	④	GEX8231	GEX8232

Выключатели-разъединители с держателем предохранителя BS.

GE0160 B	160	160	160	GEX62D	GEX66NB	GEX66N	GEX7227N GEX7375N GEX7536N	10мм	302	GEX1011	A4	④	④	GEX8211	GEX8212
GE0200 B	200	200	200												
GE0250 B	250	250	250												
GE0315 B	315	315	315	GEX63D	GEX67NB	GEX67N	GEX7195N GEX7345N GEX7535N	14мм	271	GEX1011	B1-B2	④	④	GEX8221	GEX8222
GE0400 B	400	400	400												
GE0630 B	630	630	630	GEX64D	GEX68NB	GEX68N	GEX7195N GEX7345N GEX7535N	14мм	271	GEX1011	B1-B2-B3	④	④	GEX8221	GEX8222
GE0800 B	800	630	630												
											C1-C2	④	④	GEX8231	GEX8232
											C1-C2-C3	④	④		

① Невозможна установка моторизованного привода.

② Серийно обеспечивается класс защиты клемм IP20; это действительно только для устройств, разводка которых выполнена проводниками макс. сечением 95мм²; при этом не требуются защитные крышки. Установка на DIN-рейку 35мм возможна с помощью комплекта GEX89 00; см. стр. 11-31.

③ 250A Ith; 200A AC21A ≤500В.

④ Серийно обеспечивается класс защиты клемм IP20; это действительно только для устройств, разводка которых выполнена проводниками макс. сечением 35мм² для GE0050 F и 95мм² для GE0125 F; при этом не требуются защитные крышки.

⑤ Длина удлинителя для устройств типа GAX7150AN составляет 186мм, типа GAX7200AN - 236мм и типа GAX7300AN - 336мм.

Сводная таблица компоновки - Четырехполюсные выключатели-разъединители

Тип четырехполюсных ⑤	Конвекционный устр-в ток в потоке воздуха	Номинальный тепловой ток Ie		Рукоятка рабочий действия			Рукоятки прямого двери			Удлинитель для рукояток с устр. блок. двери с устр. блокир. 3 цифрам кода GEX...	Сечение толкателя	Макс. глубина панели	Вспомогательные контакты 1 NO/1 HZ	Тип предохранителя	Защит. крышки для клемм для:	
		AC21A (≤500B)	AC23A (≤400B)	AC23A (≤500B)	Черная	Черная	Желто-красная	Код заказа	Код заказа						Код заказа	Код заказа
Код заказа	[A]	[A]	[A]	Код заказа	Код заказа	Код заказа	Код заказа	Код заказа	Код заказа	□	[мм]	Код заказа		Код заказа	Код заказа	

Выключатели-разъединители.

GE0160 T4P②	160	160	125	GEX65D	GAX66NB	GAX66N	GAX7150AN⑥	7мм	214	GEX1011	---	⊕	⊕	
GE0160 T4	160	160	125				GAX7200AN⑥					264	GEX8101	GEX8101
GE0200 T4	200	160	125				GAX7300AN⑥					364		
GE0250 T4⑥	250⑥	160	125											
GE0251 T4	250	250	200	GEX66ND	GEX66NB	GEX66N	GEX7227N	10мм	267	GEX1011	---	GEX8111	GEX8111	
GE0315 T4	315	315	250				GEX7375N					415		
GE0400 T4	400	400	315				GEX7536N					576		
GE0500 T4	500	500	400											
GE0630 T4	630	630	500	GEX67ND	GEX67NB	GEX67N	GEX7195N	14мм	251	GEX1011	---	GEX8121	GEX8121	
GE0800 T4	800	800	500				GEX7345N					401		
GE1000 T4	1000	1000	800				GEX7535N					591		
GE1250 T4	1250	1000	800											
GE1600 T4	1600	1000	900	GEX68ND	GEX68NB	GEX68N	GEX7239N	14мм	399	GEX1011	---	GEX8131	GEX8131	
							GEX7485N					645	GEX8141	GEX8141

Выключатели-разъединители с держателем предохранителя NFC.

GE0050 FT4④	50	50	50	GEX61D	GEX61NB	GEX61N	GEX7162N	7мм	192	GEX1011N	14x51	⊕	⊕
GE0125 FT4④	125	125	125				GEX7250N					265	
							GEX7387N		402		22x58		

Выключатели-разъединители с держателем предохранителя NH.

GE0160 NT4	160	160	125	GEX61D	GEX61NB	GEX61N	GEX7162N	7мм	192	GEX1011N	00	GEX8203	GEX8203							
GE0161 NT4	160	160	160				GEX62D							GEX66NB	GEX66N	GEX7227N	10мм	302	GEX1011	0
GE0250 NT4	250	250	250	GEX63D	GEX67NB	GEX67N	GEX7375N	14мм	271	GEX1011	1	GEX8223	GEX8223							
GE0400 NT4	400	400	400				GEX7536N							611						
GE0630 NT4	630	630	630				GEX64D							GEX68NB	GEX68N	GEX7195N	285	3	GEX8233	GEX8233
GE0800 NT4	800	630	630				GEX7345N							435						
				GEX7535N	625															

Выключатели-разъединители с держателем предохранителя BS.

GE0160 BT4	160	160	160	GEX62D	GEX66NB	GEX66N	GEX7227N	10мм	302	GEX1011	A4	GEX8213	GEX8213			
GE0200 BT4	200	200	200				GEX7375N							450		
GE0250 BT4	250	250	250				GEX7536N							611		
GE0315 BT4	315	315	315	GEX63D	GEX67NB	GEX67N	GEX7195N	14мм	271	GEX1011	B1-B2-B3	GEX8223	GEX8223			
GE0400 BT4	400	400	400				GEX7345N							421		
GE0630 BT4	630	630	630				GEX7535N							611		
GE0800 BT4	800	630	630				GEX64D							GEX68NB	GEX68N	GEX7195N
							GEX7345N	435								
							GEX7535N	625			C1-C2					
											C1-C2-C3					

① Невозможна установка моторизованного привода.

② Серийно обеспечивается класс защиты клемм IP20; это действительно только для устройств, разводка которых выполнена проводниками макс. сечением 95мм²; при этом не требуются защитные крышки. Установка на DIN-рейку 35мм возможна с помощью комплекта GEX89 00; см. стр. 11-31.

③ 250A Ith; 200A AC21A ≤500B.

④ Серийно обеспечивается класс защиты клемм IP20; это действительно только для устройств, разводка которых выполнена проводниками макс. сечением 35мм² для GE0050 FT4 и 95мм² для GE0125 FT4; при этом не требуются защитные крышки.

⑤ Длина удлинителя для устройств типа GAX7150AN составляет 186мм, типа GAX7200AN - 236мм и типа GAX7300AN - 336мм.

Трехполюсные выключатели-разъединители с держателями предохранителей, сертифицированные по стандарту UL98



GMF...030 C12



GMFJ 100 C03



GMFJ 400 C03



GMFJ 800 C03

Код заказа	Ток общего применения [А]	Тип предохранителя [А]	Полож. рукоятки	К-во в упак. шт.	Вес [кг]
------------	---------------------------	------------------------	-----------------	------------------	----------

Поставляется без рукоятки. Подлежат доукомплектованию удлинителем и рукояткой для исполнения с устройством блокировки двери или рукояткой для исполнения прямого действия (см. стр. 11-37).

GMF C030 C12	30	СС	Централь.	1	0,700
GMF J030 C12	30	J	Централь.	1	0,700
GMF J060 C12	60	J	Централь.	1	1,135
GMF J060 C03	60	J	Левосто.	1	1,135
GMF J100 C03	100	J	Левосто.	1	1,815
GMF J200 C03	200	J	Левосто.	1	3,000
GMF J400 C03	400	J	Левосто.	1	6,800
GMF J600 C03	600	J	Левосто.	1	13,00
GMF L800 C03	800	L	Левосто.	1	13,00

new

Технические данные согласно UL/CSA

Тип	Однофазный [л.с.]		Трехфазный [л.с.]			Ток к. з. при 600В пер. тока [кА]	Тип предохранителя	
	120В	240В	240В	480В	600В		[кА]	[класс]
GMF C030 C12	2	3	7,5	15	20	200	30	СС
GMF J030 C12	2	3	7,5	15	20	200	30	J
GMF J060 C12	-	-	15	30	50	200	60	J
GMF J060 C03	-	-	15	30	50	200	60	J
GMF J100 C03	-	-	30	60	75	200	100	J
GMF J200 C03	-	-	60	125	150	200	200	J
GMF J400 C03	-	-	125	250	350	200	400	J
GMF J600 C03	-	-	200	400	500	200	600	J
GMF L800 C03	-	-	250	500	500	200	800	L

Дополнительные блоки



GMX10 10



GMX3...



GMX8 00
GMX8 01
GMX8 02

GMX8 03
GMX8 04



GMX5...



GMXF M...

new

Код заказа	Описание	Кол-во в упак. шт.	Вес [кг]
------------	----------	--------------------	----------

Вспомогательные контакты, установка на полюс управления.

GMX10 11	1 НО/НЗ С/О	1	0,020
GMX10 10	1 НО	1	0,030
GMX10 01	1 НЗ	1	0,030

Модуль для установки вспомогательных контактов сбоку полюса управления.

new

GMX3 3	Для типов GMF...030	1	0,060
GMX3 4	Для типов от GMF...60 до GMF...800	1	0,065

Защитные крышки клемм.

new

GMX8 00	Комплект из 3 элементов, защита 1 полюса для GMF J100 C03	1	0,080
GMX8 01	Комплект из 3 элементов, защита 1 полюса для GMF J200 C03	1	0,090
GMX8 02	Комплект из 1 элемента, защита 3 полюсов для GMF J400 C03	1	0,080
GMX8 03	Комплект из 1 элемента, защита 3 полюсов для GMF J600 C03	1	0,080
GMX8 04	Комплект из 1 элемента, защита 3 полюсов для GMF L800 C03	1	0,080

Клеммы для жестких и гибких проводов.

new

GMX5 00	Комплект из 6 штук для GMF J100 C03	1	0,200
GMX5 01	Комплект из 6 штук для GMF J200 C03	1	0,200
GMX5 02	Комплект из 6 штук для GMF J400 C03	1	0,500
GMX5 03	Комплект из 6 штук для GMF J400 C03	1	1,000
GMX5 04	Комплект из 6 штук для GMF J600 C03 и GMF L800 C03	1	1,600

Модуль контроля предохранителей.

new

GMXF M1	Номинальное напряжение 120...240В	1	0,145
GMXF M2	Номинальное напряжение 380...600В	1	0,140

Обжимные клеммы для кабелей GMXF...

GMX5 05	Комплект из 6 штук. Размер клемм 2,8-0,8мм	1	0,004
---------	--------------------------------------------	---	-------

- 1 Только для типов GMF...030.
- 2 для всех автоматических выключателей-разъединителей GM. Применим для однофазных и трехфазных цепей. Включает вспомогательные контакты 1 НО и 1 НЗ и красный/зеленый светодиодный индикатор.

Общие характеристики

- ток общего применения согласно стандарту UL98: от 30А до 800А
- компактные размеры
- доступные исполнения: прямого действия или с устройством блокировки двери
- установка на DIN-рейку 35мм или на винтах для типа GMF...030
- возможность регулировки зажимов для винтового крепления на монтажную пластину для типов от GMF...060 до GMF...800.

Эксплуатационные характеристики

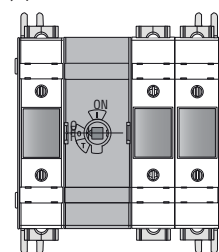
- номинальное напряжение изоляции U_i : 1000В
- макс. рабочее напряжение: 600В
- номинальное выдерживаемое импульсное перенапряжение U_{imp} : 12кВ
- механическая износостойкость:
 - 10 000 циклов для типов GMF...030 и GMF...060
 - 8000 циклов для типов GMF J100 C03 и GMF J200 C03
 - 5000 циклов для типов GMF J400 C03 и GMF J600 C03
 - 3000 циклов для типов GMF L800 C03.

Сертификация и соответствие стандартам

Полученные сертификаты: cULus согласно стандарту UL98 / CSA C22.2 № 4. Соответствие стандартам: IEC/EN 60947-3, IEC/EN 60947-1.

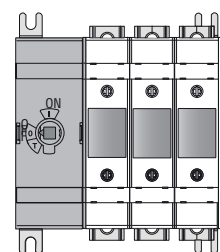
Исполнение GMF...C12

Центральный полюс управления



Исполнение GMF...C03

Левый полюс управления



Эксплуатационные характеристики вспомогательных контактов GMX10 11

- условный тепловой ток в свободном потоке воздуха I_{th} : 10А
- номинальное напряжение изоляции: 400В
- проводимость: 12В, 25 мА
- момент затяжки: 0,8 Нм/7,1 фунта дюйм
- максимум 6 контактов для выключателей-разъединителей GMF...030.

Эксплуатационные характеристики вспомогательных контактов GMX10 10/01

- условный тепловой ток в свободном потоке воздуха I_{th} согласно IEC/UL: 16А/10А
- напряжение изоляции IEC/UL: 690В/600В
- проводимость: 24В, 10 мА
- обозначение согласно UL/CSA и IEC/EN 60947-5-1: A600 R300
- момент затяжки: 0,8 Нм/7,1 фунта дюйм
- максимум 6 контактов для выключателей-разъединителей от GMF...060 до GMFL800.

Эксплуатационные характеристики клемм

- минимальное и максимальное сечение проводников:
 - GMX5 01: 2,5...70мм² / 14-2AWG
 - GMX5 01: 25...150мм² / 4-300Kcmil
 - GMX5 02: 35...300мм² / 2-600Kcmil
 - GMX5 03: (2)х 35...150мм² / (2х) 4-300Kcmil
 - GMX5 04: (2)х 35...300мм² / (2х) 2-600Kcmil
- момент затяжки:
 - GMX5 00: 13 Нм/120 фунтов дюйм
 - GMX5 01: 22 Нм/200 фунта дюйм
 - GMX5 02: 42 Нм/375 фунтов дюйм
 - GMX5 03: 22 Нм/200 фунта дюйм
 - GMX5 04: 56 Нм/500 фунтов дюйм

Эксплуатационные характеристики крышек защиты клемм

- установка защелкиванием.

Сертификация и соответствие стандартам

Полученные сертификаты: cULus для GMX10 10, GMX10 01, GMXF M1 и GMXF M2.

Соответствие стандартам: IEC/EN 60947-1, IEC/EN 60947-3.

Рукоятки и удлинители



GMX62 DB

new



GMX62

new



GLX00

new



GMX7...S06

new

new

Рукоятка NFPA



GMX61 NFPA

new



GMXC L...

new



GMX3 0

new

Код заказа	Описание	Кол-во в упак.	Вес
		шт.	[кг]

Рукоятки прямого действия.

GMX61 DB	Для типа GMF...030. Черная	1	0,050
GMX62 DB	Для типов GMF J060...GMF J200. Черная	1	0,150
GMX63 DB	Для GMF J400. Черная	1	0,350
GMX64 DB	Для типов GMF J600...GMF L800. Черная	1	1,100

Рукоятки с устройством блокировки двери.

GAX66N	Для GMF...030...GMF J200. Винтовое крепление. С рычагом, 65мм с разблокировкой (требование стандарта UL508A). Желтая/черная. □ 6мм	1	0,050
GAX66N B	Для GMF...030...GMF J200. Винтовое крепление. С рычагом, 65мм с разблокировкой (требование стандарта UL508A). Черная. □ 6мм	1	0,050
GMX61	Для GMF J400. Винтовое крепление. С рычагом, 125мм с разблокировкой (требование стандарта UL508A). Желтая/черная. □ 12мм	1	0,050
GMX61 B	Для GMF J400. Винтовое крепление. С рычагом, 125мм с разблокировкой (требование стандарта UL508A). Черная. □ 12мм	1	0,200
GMX62	Для GMF J600...GMF L800. Винтовое крепление. С рычагом, 175мм с разблокировкой (требование стандарта UL508A). Желтая/черная. □ 12мм	1	0,200
GMX62 B	Для GMF J600...GMF L800. Винтовое крепление. С рычагом, 175мм с разблокировкой (требование стандарта UL508A). Черная. □ 12мм	1	0,200

Принадлежности для рукояток с устройством блокировки двери.

GLX00	Кольцо для совмещения удлинителя	1	0,040
--------------	----------------------------------	---	-------

Удлинители для рукояток с устройством блокировки двери GAX66N и GAX66N B.

GMX7150 S06	Длина 150мм, □ 6мм	1	0,120
GMX7300 S06	Длина 300мм, □ 6мм	1	0,155

Удлинители для рукояток с устройством блокировки двери GMX61, GMX61 B, GMX62, GMX62 B.

GMX7150 S12	Длина 150мм, □ 12мм	1	0,240
GMX7300 S12	Длина 300мм, □ 12мм	1	0,280
GMX7500 S12	Длина 500мм, □ 12мм	1	0,310

Код заказа	Описание	Кол-во в упак.	Вес
		шт.	[кг]

Рычажная рукоятка.

GMX61 NFPA	Для GMF...030...GMF J200. NEMA 4, 4X. Черная	1	1,850
-------------------	----------------------------------------------	---	-------

Гибкие соединительные кабели для GMX61 NFPA.

GMXC L36	Длина кабеля 914мм	1	0,400
GMXC L48	Длина кабеля 1220мм	1	0,500
GMXC L60	Длина кабеля 1520мм	1	0,550
GMXC L72	Длина кабеля 1828мм	1	0,650

Опора и механизм для GMX61 NFPA.

GMX3 0	Для GMF...030	1	0,830
GMX3 1	Для GMF J060 C12	1	1,180
GMX3 2	Для GMF...060...GMF J200	1	1,520

Эксплуатационные характеристики рукояток прямого действия

- винтовое крепление на выключатели-разъединители
- 1-3 навесных замка Ø5...6,2мм.

Эксплуатационные характеристики рукояток с устройством блокировки двери

- межосевое расстояние крепления рукоятки: 28x40мм
- 1-3 навесных замка Ø4...8мм для всех рукояток
- момент затяжки: 1,5 Нм (13,3 фунта дюйм)
- класс защиты: IP66 и Nema 4X согласно UL.

ПРИМЕЧАНИЕ: рукоятки GAX66N, GAX66N B, GMX61, GMX61 B, GMX62, GMX62 B сертифицированы по стандарту UL/CSA Type 1, 4, 4X для применения на открытом воздухе.

Сертификация и соответствие стандартам

Полученные сертификаты: cULus для GMX62 DB, GMX63 DB, GMX64 DB, GAX66 N, GAX66 NB, GMX61, GMX61 B, GMX62, GMX62 B, GLX00, GMX7...; cURus для GMX61 NFPA.

Соответствие стандартам: IEC/EN 60947-1, IEC/EN 60947-3.

Общие характеристики рукоятки NFPA

Рычажная рукоятка GMX61 NFPA соответствует требованиям североамериканского стандарта NFPA79. Этот стандарт требует, чтобы разъединитель можно было приводить в действие без помощи дополнительных принадлежностей или инструментов как при открытой, так и при закрытой двери. На случай приведения в действие при открытой двери в рукоятку GMX61 NFPA встроено устройство, которое, если его преднамеренно не разблокировать, предотвращает срабатывание разъединителя.

Сертификация и соответствие стандартам

Полученные сертификаты: cURus для GMX61 NFPA. Соответствие стандартам: IEC/EN 60947-1, IEC/EN 60947-3.

Выключатели-разъединители серии GA



GA040 D



GAX42...D

Код заказа	Условный тепловой ток в свободном потоке воздуха I _{th}	Номинальный рабочий ток I _e DC21B			Кол-во в упак.	Вес
		3 полюса	4 полюса	800В		
	[A]	[A]	[A]	[A]	шт.	[кг]
Выключатель-разъединитель, укомплектованный черной рукояткой.						
GA040 D	40	12	---	---	1	0,135
Четвертый полюс.						
GAX42 040D	40	---	20	15	1	0,040

- ① Последовательное соединение 4 полюсов.
- ② Эксплуатационные характеристики для других рабочих напряжений см. на стр. 11-59.

Выключатели-разъединители серии GD



GD040 AT4

Код заказа	Конвекционный тепловой ток в свободном потоке воздуха I _{th}	Номинальный рабочий ток I _e DC21B			Кол-во в упак.	Вес
		≤800В	1000В	1200В		
	[A]	[A]	[A]	[A]	шт.	[кг]
Выключатель-разъединитель, укомплектованный черной рукояткой.						
GD025 AT2	25	25	16	---	1	0,100
GD032 AT3	32	32	32	---	1	0,110
GD040 AT4	40	40	40	32	1	0,120

- ② Эксплуатационные характеристики для других рабочих напряжений см. на стр. 11-59.

Выключатели-разъединители серии GD в корпусе типа IEC/EN IP65



GAZ025 DT2



GAZ040 DT4

Код заказа	Условный тепловой ток I _{the}	Номинальный рабочий ток I _e DC21B			Кол-во в упак.	Вес
		≤800В	1000В	1200В		
	[A]	[A]	[A]	[A]	шт.	[кг]
С желто-красной рукояткой.						
GAZ025 DT2	25	25	16	---	1	0,450
GAZ032 DT3	32	32	32	---	1	1,050
GAZ040 DT4	40	40	40	32	1	1,050
С черной рукояткой.						
GAZ025 DT2B	25	25	16	---	1	0,450
GAZ032 DT3B	32	32	32	---	1	1,050
GAZ040 DT4B	40	40	40	32	1	1,050

- ② Эксплуатационные характеристики для других рабочих напряжений см. на стр. 11-59.

Общие характеристики

- до 40А, 1000В пост. тока и 32А, 1200В пост. тока
- модульное исполнение
- перемычки для последовательного соединения полюсов поставляются в качестве стандартной комплектации для разъединителей серии GD...
- доступные исполнения:
 - прямого действия
 - с устройством блокировки двери. Используйте выключатель-разъединитель прямого действия с приобретаемыми отдельно удлинителем и рукояткой. См. стр. 11-12 по 11-14
- установка на DIN-рейку 35мм или на винтах
- могут блокироваться навесным замком в положении 0 без помощи инструментов.

Эксплуатационные характеристики

- номинальное напряжение изоляции для GA...D и GD...
 - Ui: 1000В (класс загрязнения 3)
- номинальное напряжение изоляции для GD...
 - Ui: 1500В (класс загрязнения 2)
- номинальное выдерживаемое импульсное перенапряжение Uimp: 8кВ
- механическая износостойкость:
 - 100 000 циклов GA040 D
 - 10 000 циклов GD...
- рабочая температура: -25°C...+55°C
- температура хранения: -40°C...+70°C
- класс защиты: IP20.

Сертификация и соответствие

Полученные сертификаты: EAC для GA...D; cULus согласно стандарту UL60947-4-1/CSA C22.2. № 60947-4-1 для исполнений GA040 D и GAX42 040D. Соответствие стандартам: IEC/EN 60947-3, IEC/EN 60947-1, UL60947-4-1.

Ход полюсов выключателей типа GA...D (полюса основные и дополнительные)

	Ход 0 → 1	0°	30°	60°	90°
GA040 D Основные полюса				60°	
GAX420 400 Дополнительный четвертый полюс с одновр. замыканием				60°	

Компоненты

Корпус	Выключатель-разъединитель	Рукоятка
GAZ1	GD025 AT2	GAX61
GAZ2	GD032 AT3	GAX61
GAZ2	GD040 AT4	GAX61
GAZ1B	GD025 AT2	GAX61B
GAZ2B	GD032 AT3	GAX61B
GAZ2B	GD040 AT4	GAX61B

- ③ За дополнительной информацией обращайтесь в нашу службу технической поддержки (тел.: +7 (495) 998-50-80; e-mail: info@lovatoelectric.ru).

Общие характеристики

- корпуса из пластика ABS
- возможность установки дополнительных принадлежностей:
 - GAX30 для обеспечения электрической целостности при подключении экранированных кабелей (например при использовании со статическими преобразователями)
- рукоятки, блокируемые навесными замками
- пломбируемая крышка
- момент затяжки (винтов крышки):
 - GAZ025...: 1,3 Нм/16 фунтов дюйм
 - другие типы: 1,5 Нм/13 фунтов дюйм
- класс защиты: IP65
- кабельные вводы:
 - GAZ025... продавливаемые отверстия PG16/M25 и PG13/M20
 - GAZ032... и GAZ040... продавливаемые отверстия PG16/M25 и PG29/M32.

Сертификация и соответствие

Полученные сертификаты: EAC.
Соответствие стандартам: IEC/EN 60947-3, IEC/EN 60947-1.

Четырехполюсные выключатели-разъединители серии GE



GE...DT4

Код заказа	Условный тепловой ток в свободном потоке воздуха I _{th}	Номинальный рабочий ток I _e DC21B			Кол-во в упак.	Вес
		220В	800В	1000В		
	[A]	[A]	[A]	[A]	шт.	[кг]

Исполнение прямого действия и с устр-вом блокировки двери. Подлежат доукомплектованию удлинителем и рукояткой ①.

Код заказа	125	250	315	630	800	1250
GE0125 DT4	125	125	125	100	1	1,900
GE0250 DT4	250	250	250	200	1	2,000
GE0315 DT4	315	315	280	250	1	4,000
GE0630 DT4	630	630	600	500	1	4,500
GE0800 DT4	800	800	630	630	1	4,500
GE1250 DT4	1250	1250	1000	850	1	8,900

- ① При выборе рукоятки руководствуйтесь расположенной рядом таблицей. Рукоятки прямого действия серийно поставляются в комплекте с соответствующими удлинителями.
- ② Последовательное соединение 4 полюсов.
- ③ Эксплуатационные характеристики для других рабочих напряжений см. на стр. 11-60.

Выбор рукояток и принадлежностей

Для выбора рукояток руководствуйтесь расположенной слева таблицей выключателей-разъединителей.

В отношении других принадлежностей см. стр. 11-31 и 11-32.

Прямого управления	С устр-вом блокировки двери	
	Черная	Желто-красная
GEX66ND	GEX66NB	GEX66N
GEX67ND	GEX67NB	GEX67N
GEX68ND	GEX68NB	GEX68N

Общие характеристики

- до 850А, 1000В пер. тока
- доступные исполнения:
 - прямого действия
 - с устройством блокировки двери. Используйте выключатель-разъединитель прямого действия с приобретаемыми отдельно удлинителем и рукояткой. См. стр. 11-32
- винтовое крепление
- могут блокироваться навесным замком в положении 0 без помощи инструментов.

Эксплуатационные характеристики

- номинальное напряжение изоляции U_i: 1000В
- механическая износостойкость:
 - 20 000 циклов для GE0125 DT4, GE0250 DT4, GE0315 DT4
 - 10 000 циклов для GE0630 DT4, GE0800 DT4, GE1250 DT4.

Сертификация и соответствие

Полученные сертификаты: EAC.
Соответствие стандартам: IEC/EN 60947-1, IEC/EN 60947-3.

Сводная таблица компоновки - Выключатели-разъединители для использования с фотоэлектрическими системами

Тип четырехполюсных устр-в ⑤	Условный тепловой ток в свободном потоке воздуха I _{th}	Номинальный рабочий ток I _e DC21B			Рукоятка прямого действия			Рукоятки с устр. блокир. двери			Удлинители для рукояток с устр. блок. двери длина в мм соотв. последним 3 цифрам кода GEX...		Вспомогательные контакты 1 NO/1 HZ		Защит. крышки для клемм для:	
		600В	800В	1000В	Черная	Черная	Желто-красная	Сечение толкателя	Макс. глубина панели	Сети	Нагрузки					
Код заказа	[A]	[A]	[A]	[A]	Код заказа	Код заказа	Код заказа	Код заказа	□	[мм]	Код заказа	Код заказа	Код заказа			

Выключатели-разъединители для применения в фотоэлектрических системах.

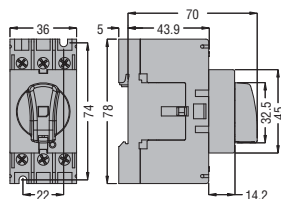
GE0125 DT4	125	125	125	100	GEX66ND	GEX66NB	GEX66N	GEX7227N GEX7375N GEX7536N	10мм	267	GEX1011	GEX8111	GEX8111
GE0250 DT4	250	250	200										
GE0315 DT4	315	315	280	250									
GE0630 DT4	630	630	600	500	GEX67ND	GEX67NB	GEX67N	GEX7195N GEX7345N GEX7535N	14мм	251	GEX8121	GEX8121	
GE0800 DT4	800	700	630	630									
GE1250 DT4	1250	1250	1000	850	GEX68ND	GEX68NB	GEX68N			267 417 607	GEX8131	GEX8131	

⑤ Невозможна установка моторизованного привода.

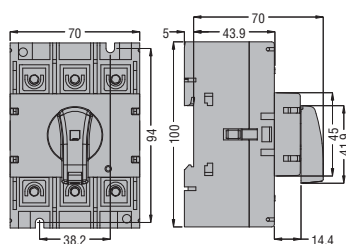
ВЫКЛЮЧАТЕЛИ-РАЗЪЕДИНИТЕЛИ СЕРИИ GA ОТ 16А ДО 160А

Исполнение прямого действия

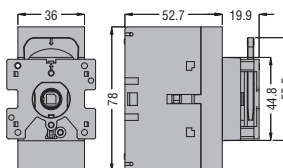
GA016 A...GA040 A
GA063 SA



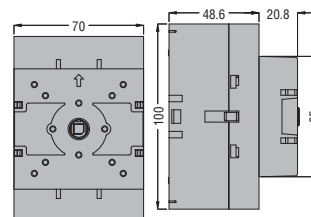
GA030 A - GA063 A...GA160 A



Установка на дверце
GA016 C...GA040 C



GA030 C - GA063 C...GA125 C

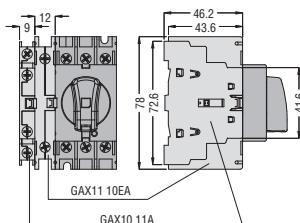


ДОПОЛНИТЕЛЬНЫЕ БЛОКИ И ПРИНАДЛЕЖНОСТИ

Для GA016 A...GA040 A, GA063 SA, GA040 D

Вспомогательные контакты

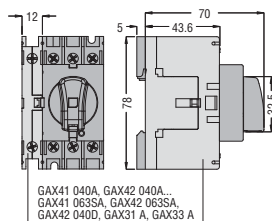
GAX10 11A
GAX11 10EA



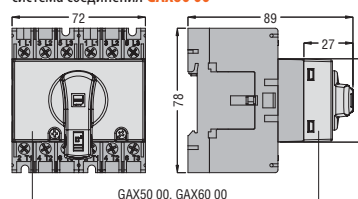
Четвертый полюс

GAX41 040A - GAX42 040A
GAX41 063SA - GAX42 063SA
GAX42 040D

Клемма нейтрали GAX31 A - клемма земли GAX33 A



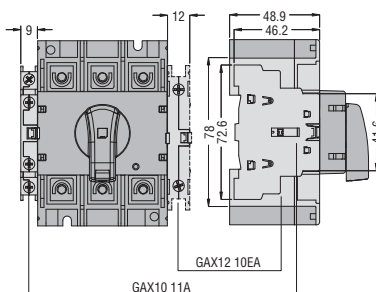
Устр-во механической блокировки GAX50 00 и система соединения GAX60 00



Для GA063 A...GA160 A

Вспомогательные контакты

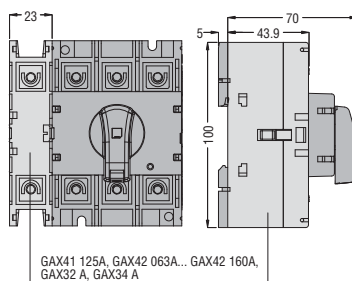
GAX10 11A
GAX12 10EA



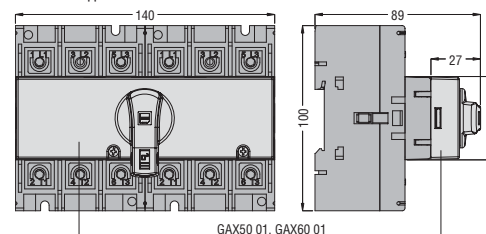
Четвертый полюс

GAX41 125A
GAX42 063A...GAX42 160A

Клемма нейтрали GAX32 A - клемма земли GAX34 A

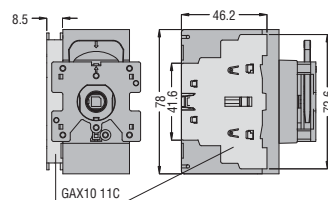


Устр-во механической блокировки GAX50 01 и система соединения GAX60 01



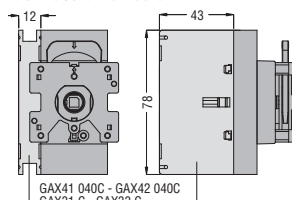
Для GA016 C...GA040 C

Вспомогательные контакты GAX10 11C



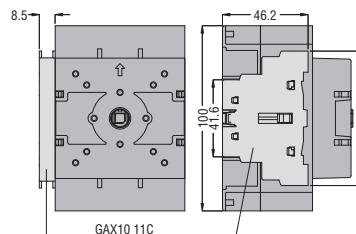
Четвертый полюс GAX41 040C - GAX42 040C

Клемма нейтрали GAX31 C - Клемма земли GAX33 C



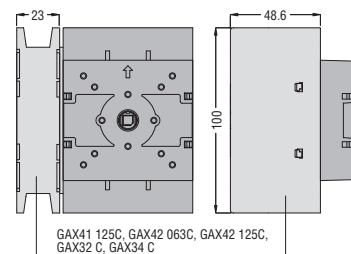
Для GA063 C...GA125 C

Вспомогательные контакты GAX10 11C



Четвертый полюс GAX41 125C - GAX42 063C...GAX42 125C,

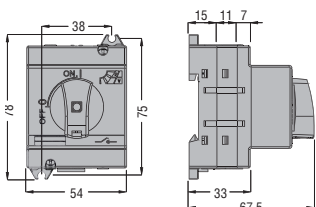
Клемма нейтрали GAX32 C - Клемма земли GAX34 C



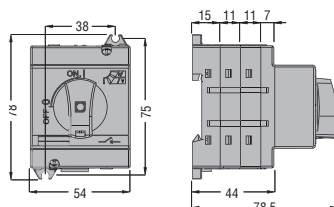
ВЫКЛЮЧАТЕЛИ-РАЗЪЕДИНИТЕЛИ СЕРИИ GD

Исполнение прямого действия

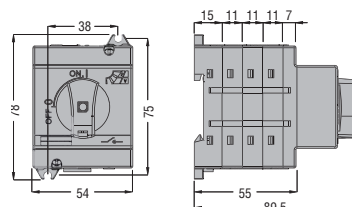
GD025 AT2



GD032 AT3

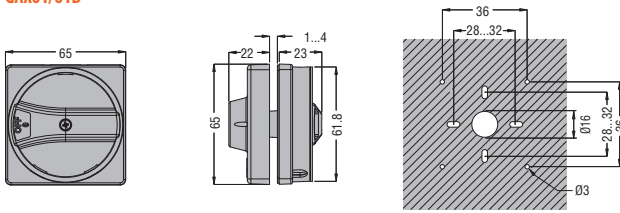


GD040 AT4

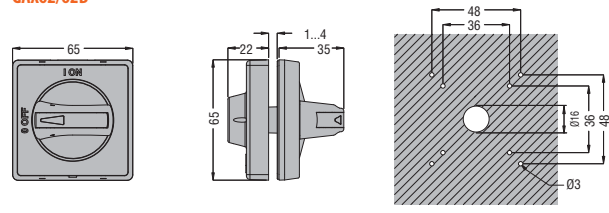


Ручятки

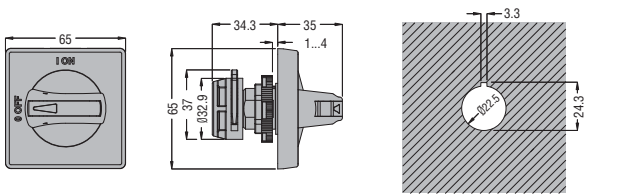
GAX61/61B



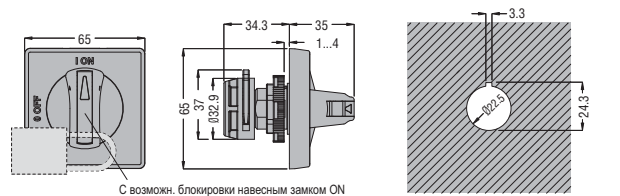
GAX62/62B



GAX63/63B

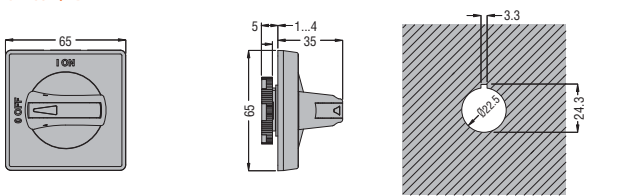


GAX63 1B

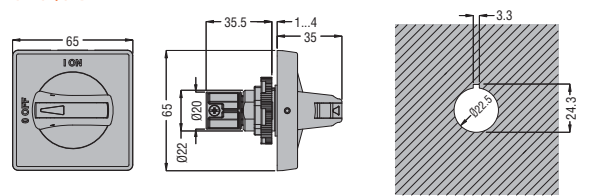


С возможн. блокировки навесным замком ON (≤3 замков) согласно UNI 9490, UNIEN 12485

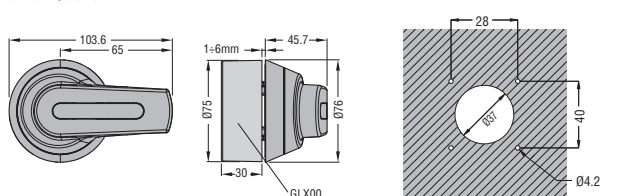
GAX63 2/2B



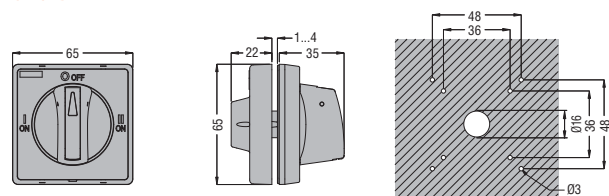
GAX64/64B



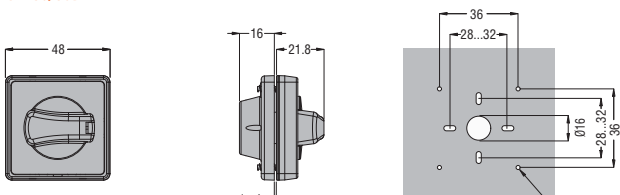
GAX66N/66NB



GAX67 B

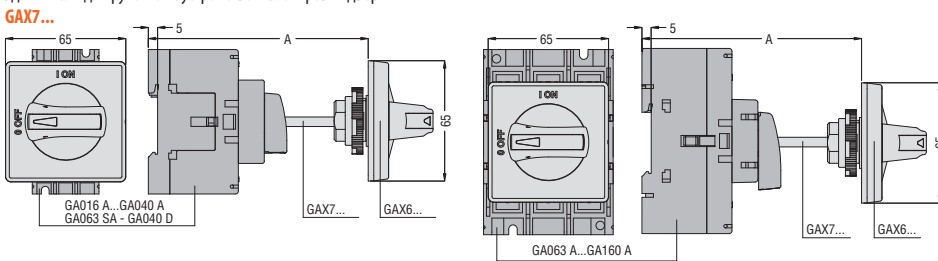


GAX68/68B



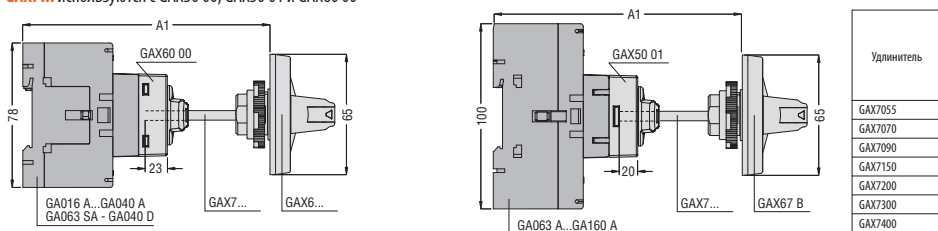
Удлинитель для ручяток с устройством блокировки двери

GAX7...



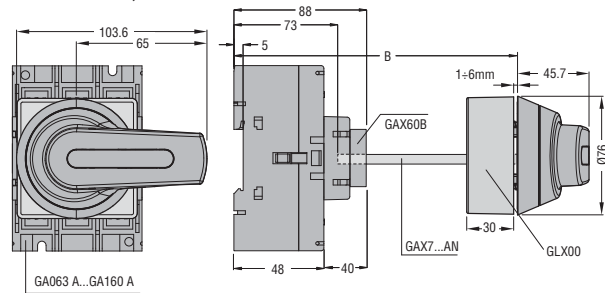
Удлинитель	Длина [мм]	A [мм] максимум					
		Тип ручятки					
		GAX61...	GAX62...	GAX63...	GAX64...	GAX67 B	GAX68...
GAX7055	55	99	97	102	116	97	98,5
GAX7070	70	114	112	117	131	112	113,5
GAX7090	90	134	132	137	151	132	133,5
GAX7150	150	194	192	197	211	192	193,5
GAX7200	200	244	242	247	261	242	243,5
GAX7300	300	344	342	347	361	342	343,5
GAX7400	400	444	442	447	461	442	443,5
GAX7500	500	544	542	547	561	542	543,5

GAX7... используются с GAX50 00, GAX50 01 и GAX60 00

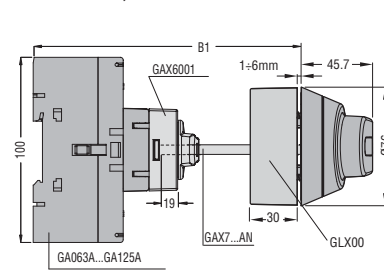


Удлинитель	Длина [мм]	A1 [мм] максимум					
		Используется с GAX60 00					
		Тип ручятки					
GAX7055	55	116	114	119	133	115,5	114
GAX7070	70	131	129	134	148	130,5	129
GAX7090	90	151	149	154	168	150,5	149
GAX7150	150	211	209	214	228	210,5	209
GAX7200	200	261	259	264	278	260,5	259
GAX7300	300	361	359	364	378	360,5	359
GAX7400	400	461	459	464	468	460,5	459
GAX7500	500	561	559	564	578	560,5	559

GAX7...AN используется с GAX60 B и GAX66N/66NB



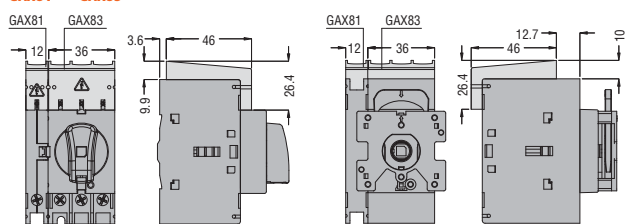
GAX7...A используется с GAX60 01 и GAX66N/66NB



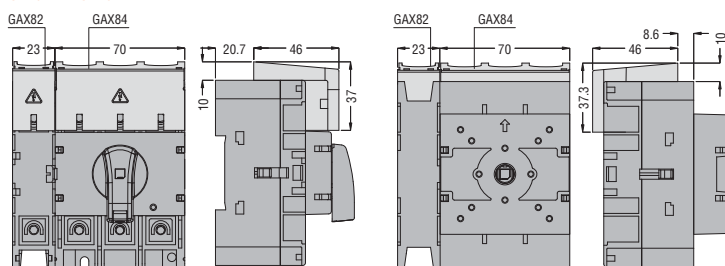
Удлинитель	Длина [мм]	с ручкой GAX66/66B	
		B [мм]	B1 [мм]
GAX7 150AN	178	120...226	120...223
GAX7 200AN	228	120...276	120...273
GAX7 300AN	328	120...376	120...373
GAX7 400AN	428	120...476	120...473
GAX7 500AN	528	120...576	120...573

Защитные крышки

GAX81 — GAX83

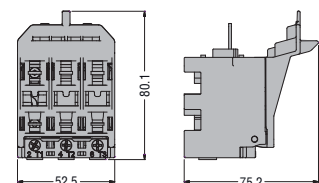


GAX82 — GAX84



Держатель предохранителя

GAX39 1 - GAX39 1UL



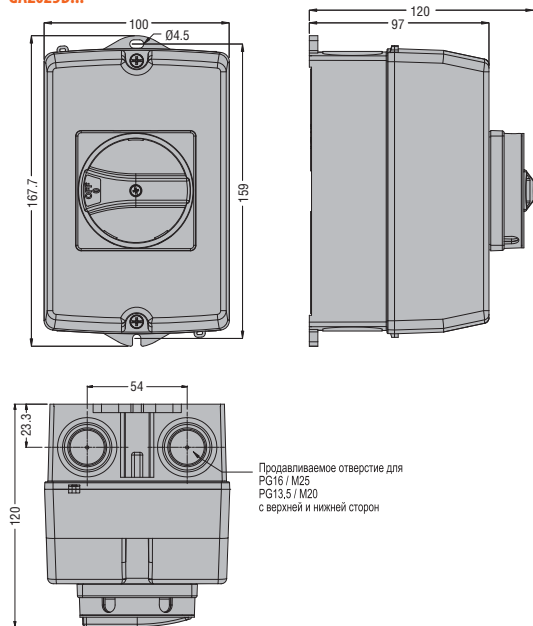
ВЫКЛЮЧАТЕЛИ-РАЗЪЕДИНИТЕЛИ В КОРПУСЕ И ПУСТЫЕ КОРПУСА

GAZ016...GAZ040...

GAZ016...GAZ040...UL

GAZ1... - GAZ1...UL

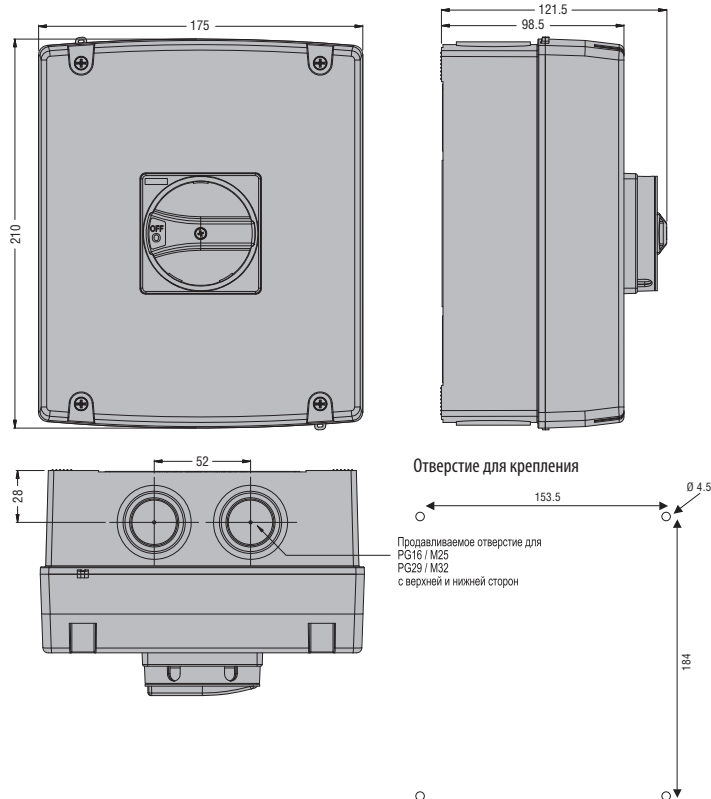
GAZ025D...



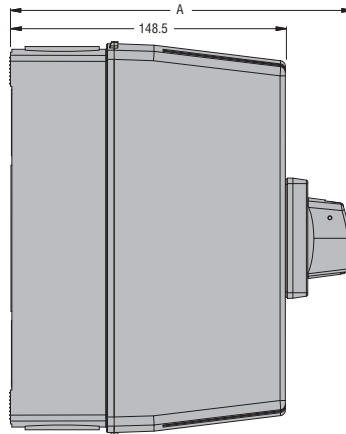
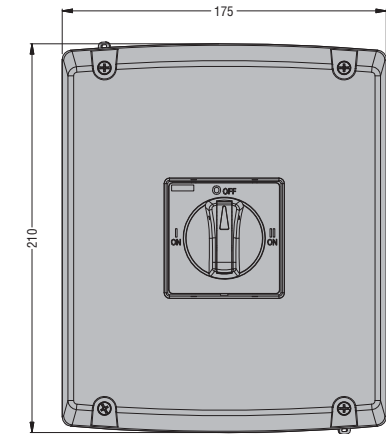
GAZ063 SA...GAZ100 C...

GAZ063 SAUL...

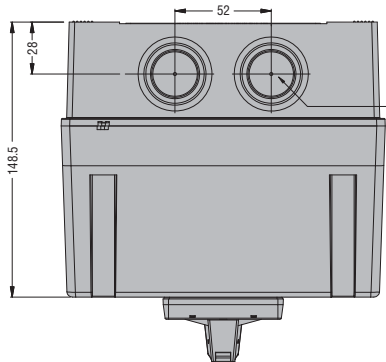
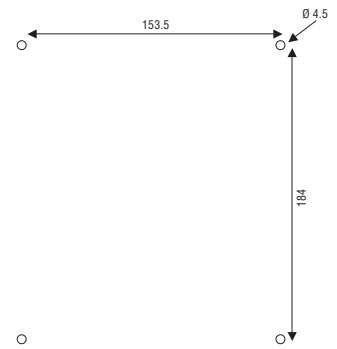
GAZ2... - GAZ2...UL



GAZ025 ET6...GAZ063 SAET6 - GAZ025 ET8...GAZ063 SAET8 - GAZ032 D... - GAZ040 D...



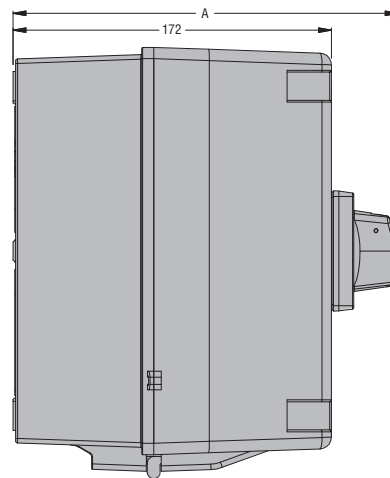
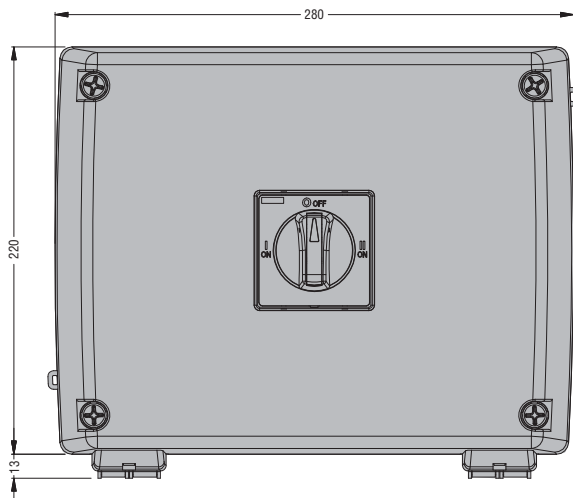
Отверстие для крепления



Продвинутое отверстие для PG16 / M25 PG29 / M32 с верхней и нижней сторон

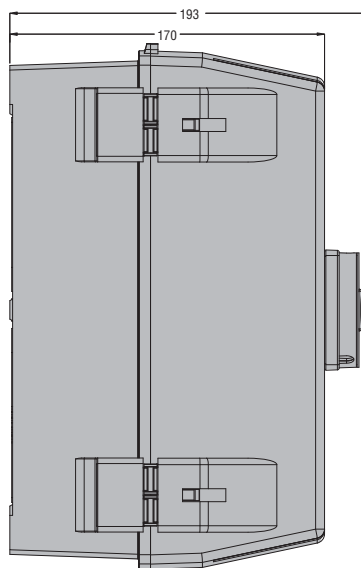
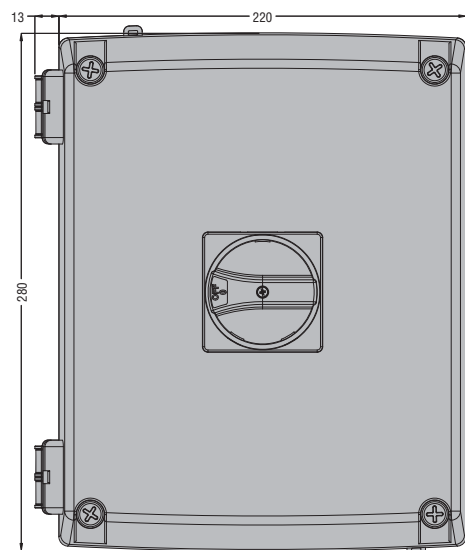
Тип	A
GAZ032 D...	171,5
GAZ040 D...	171,5
GAZ025 ET...	183,5
GAZ063 SAET...	183,5

GAZ125... - GAZ063...UL - GAZ125...UL - GAZ080 ET6 - GAZ125 ET6 - GAZ160 ET6 - GAZ080 ET8 - GAZ125 ET8 - GAZ160 ET8



Тип	A
GAZ125	193
GAZ063...UL	193
GAZ125...UL	193
GAZ080 ET6	208
GAZ125 ET6	208
GAZ160 ET6	208
GAZ080 ET8	208
GAZ125 ET8	208
GAZ160 ET8	208

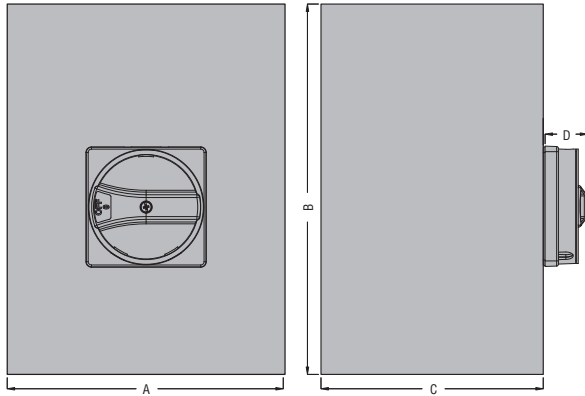
GAZ125... - GAZ160... - GAZ080 UL...GAZ125...UL - GAZ3...



11 Выключатели-разъединители

Размеры [мм]

ВЫКЛЮЧАТЕЛИ-РАЗЪЕДИНИТЕЛИ И РЕВЕРСИВНЫЕ РУБИЛЬНИКИ В МЕТАЛЛИЧЕСКОМ КОРПУСЕ И КОРПУСЕ ИЗ НЕРЖ. СТАЛИ AISI 304

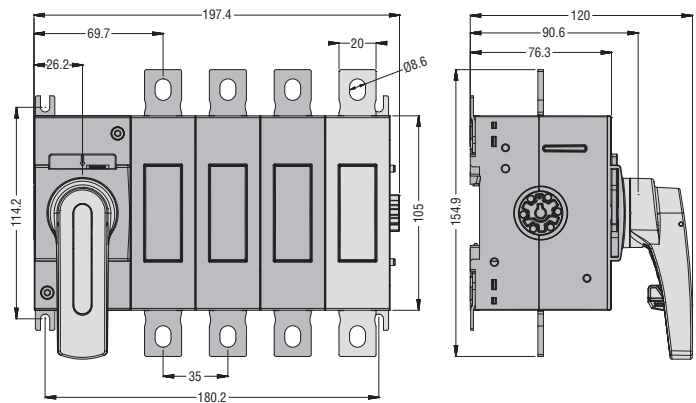
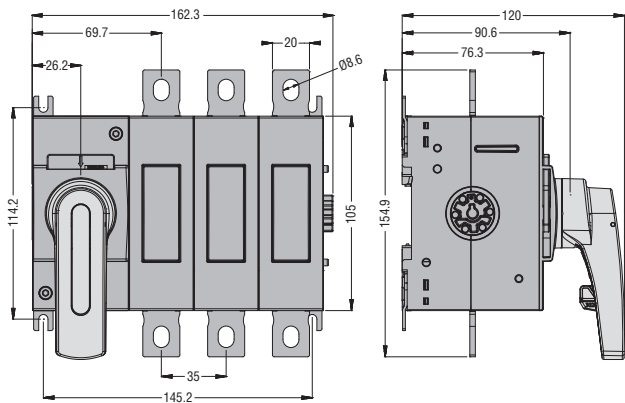


Тип	A	B	C	D
GAZM016...GAZM100...	150	200	120	23
GAZM125...GAZM160...	200	300	120	23
GAZM016 E...GAZM063SA E...	150	200	120	35
GAZM063 ET6...GAZM160 ET6...	200	300	120	35
GAZM063 ET8...GAZM160 ET8...	300	400	120	35
GAZS016...GAZS100...	150	200	120	23
GLZM0160...GLZM0315...	300	400	250	45,7
GLZM0160 E...GLZM0315 E...	300	400	250	45,7

ВЫКЛЮЧАТЕЛИ-РАЗЪЕДИНИТЕЛИ СЕРИИ GL ОТ 160А ДО 315А

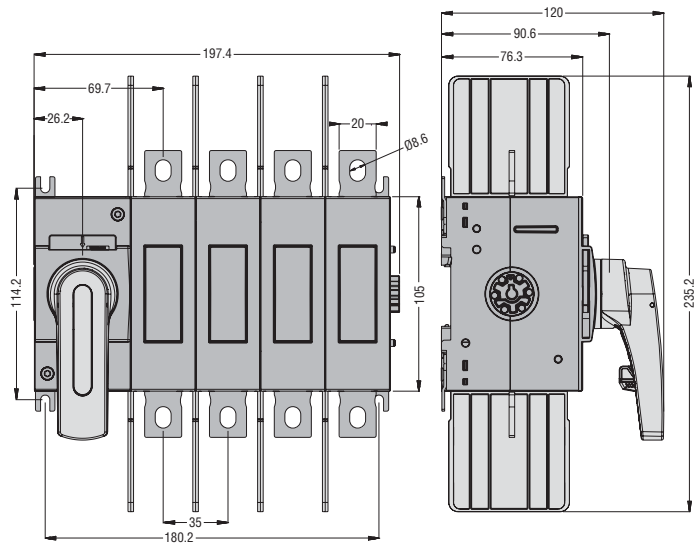
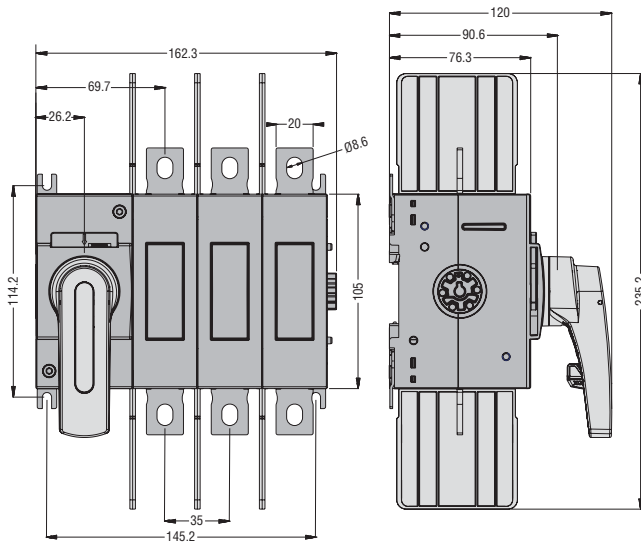
GL0160C1...GL0315C1

GL0160C1...GL0315C1 с дополнительным четвертым полюсом GLX42 0315

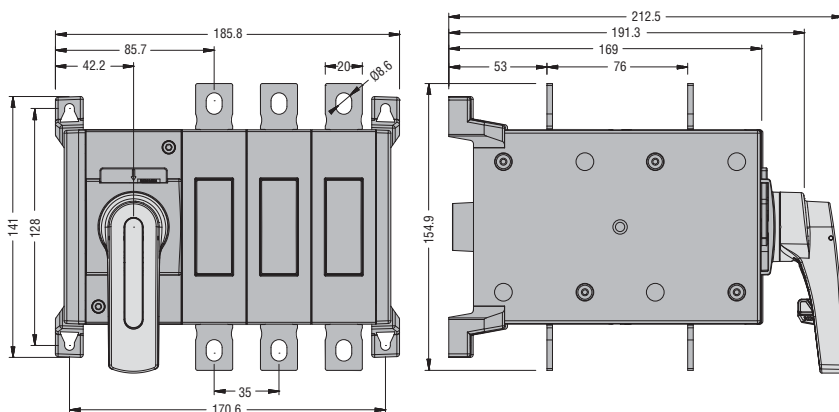


GL0200 C1UL

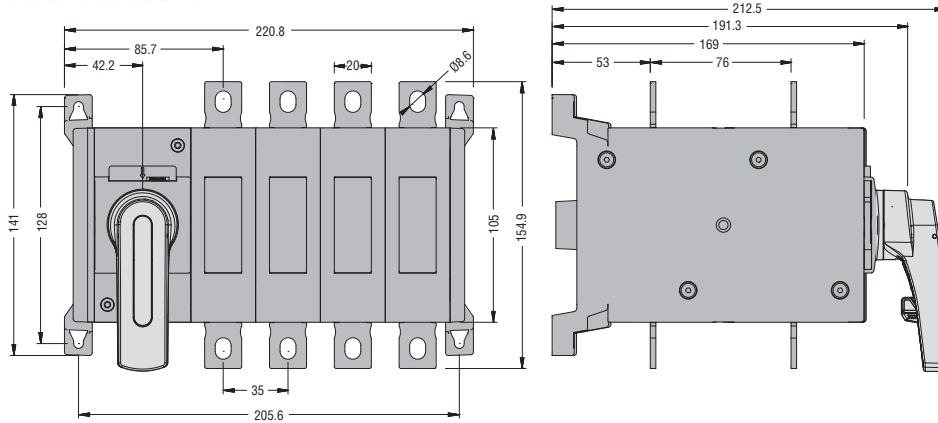
GL0200 C1UL с дополнительным четвертым полюсом GLX42 0200UL



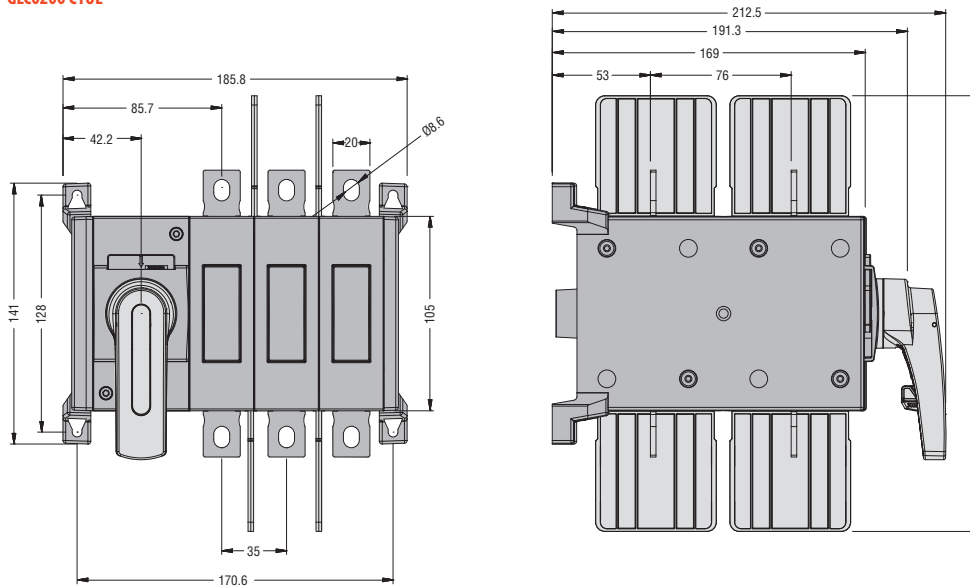
GLC0160C1...GLC0315C1



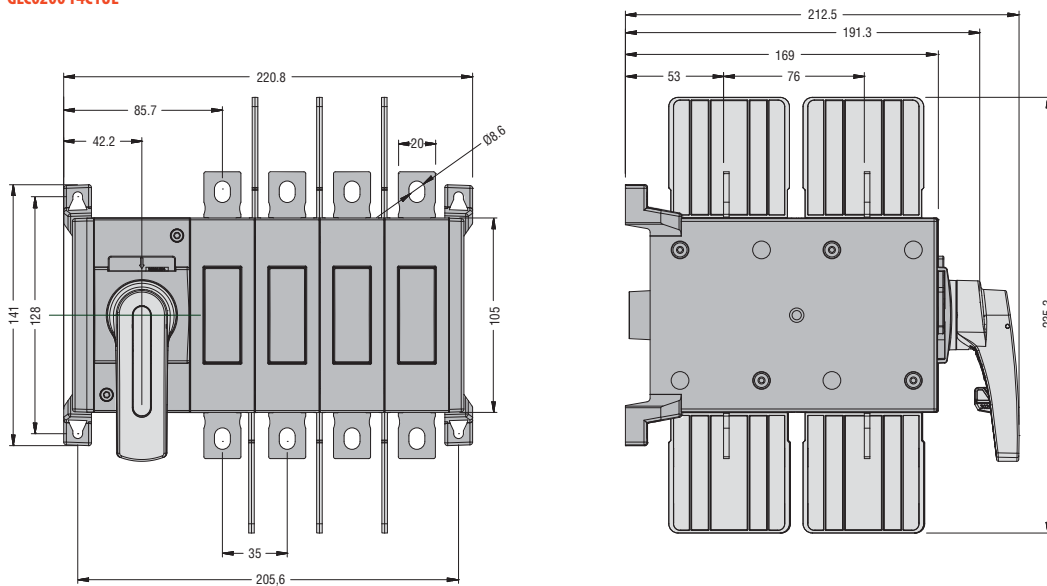
GLC0160T4C1...GLC0315T4C1



GLC0200 C1UL



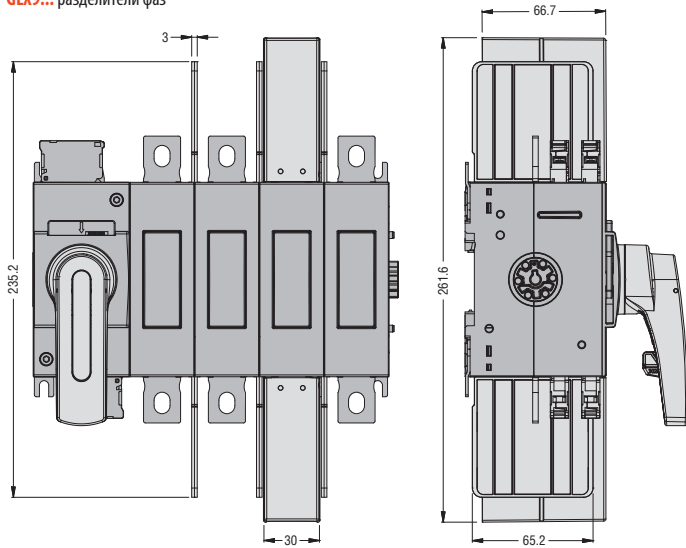
GLC0200 T4C1UL



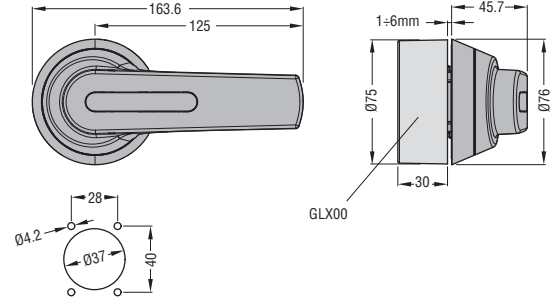
11 Выключатели-разъединители

Размеры [мм]

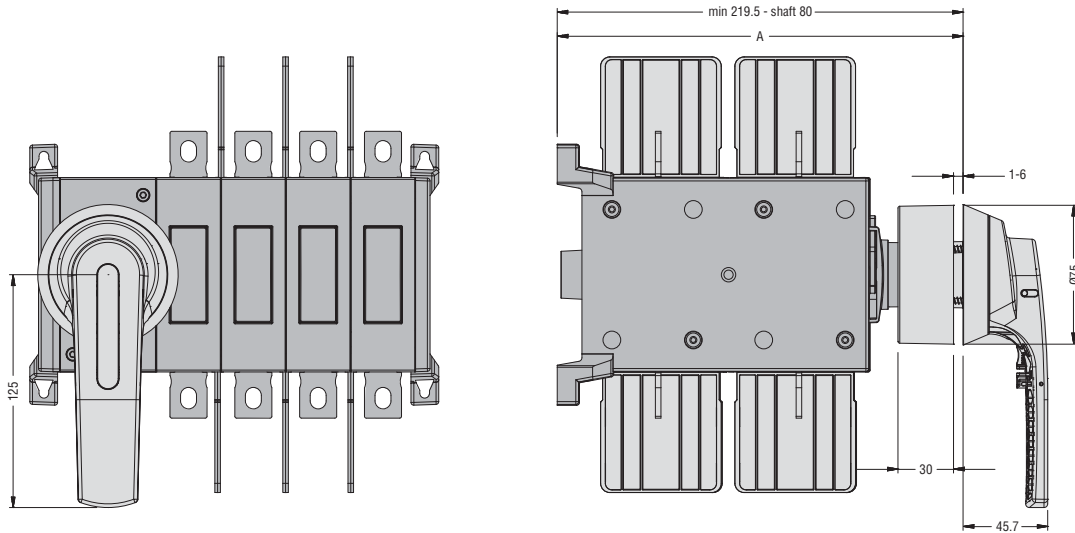
GLX8... однополюсные защитные крышки клемм
GLX9... разделители фаз



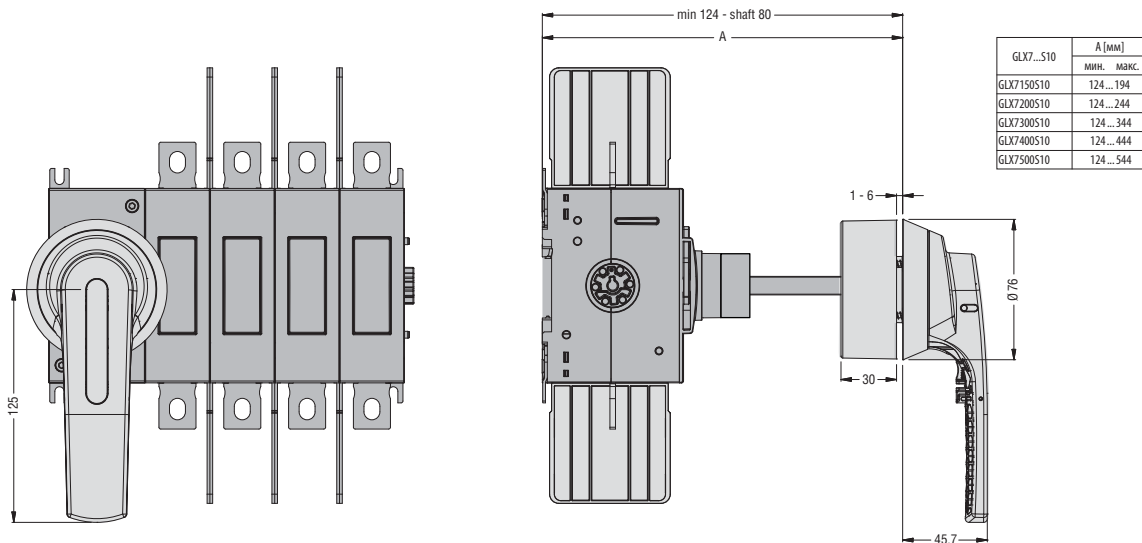
Ручьятки GLX61 - GLX61B - GLX61CB



GLX00 кольцо для совмещения удлинителя



GLX7... удлинитель для ручки с устройством блокировки двери

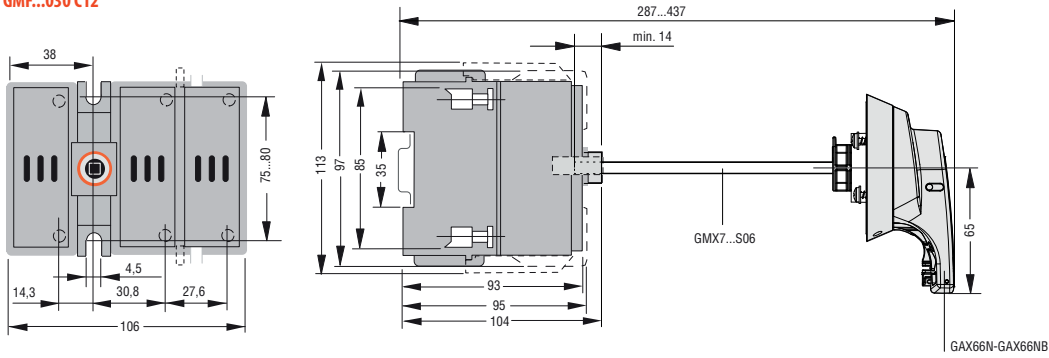


11 Выключатели-разъединители

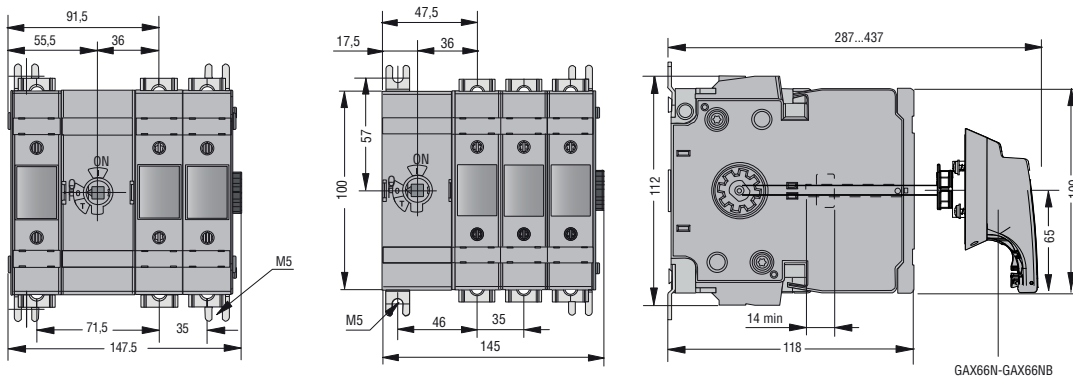
Размеры [мм]

ВЫКЛЮЧАТЕЛИ-РАЗЪЕДИНИТЕЛИ СЕРИИ GM ОТ 30А ДО 800А

GMF...030 C12

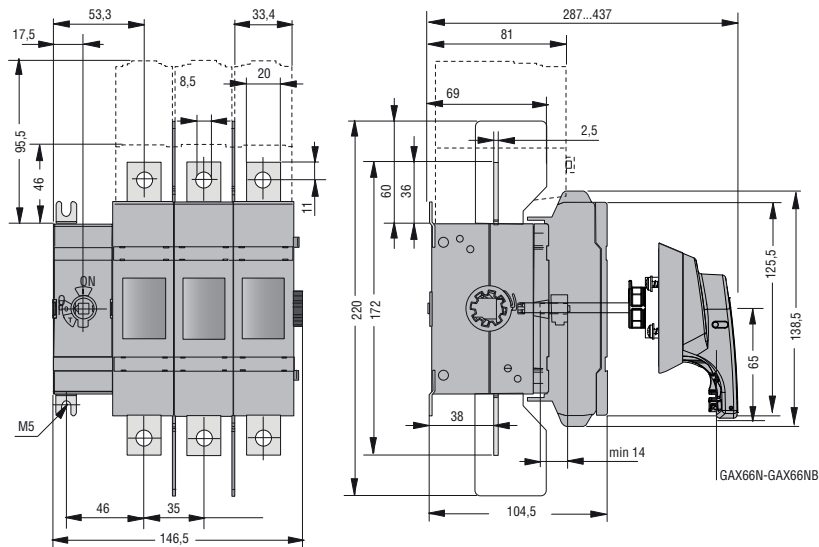


GMF J060 C12

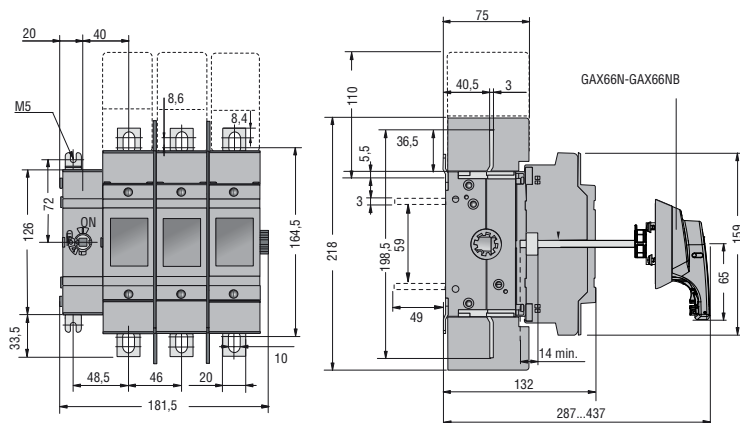


GMF J060 C03

GMF J100 C03



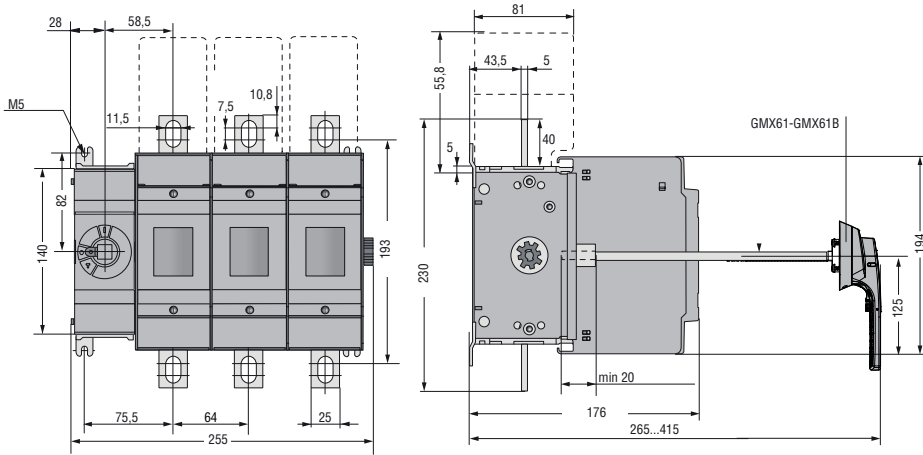
GMF J200 C03



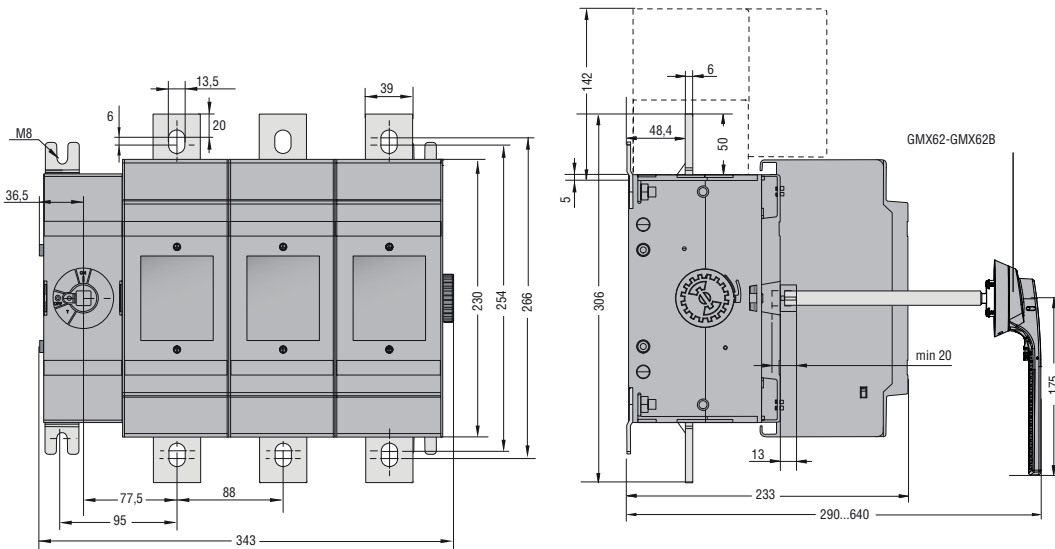
11 Выключатели-разъединители

Размеры [мм]

GMF J400 C03



GMF J600 C03 - GMF J800 C03



ВЫКЛЮЧАТЕЛИ-РАЗЪЕДИНИТЕЛИ СЕРИИ GA ОТ 16А ДО 160А ОТКРЫТЫЕ И В КОРПУСЕ

Трехполюсные разъединители

GA016...GA160A/C
GAZ016...GAZ160/B
GAZ016UL...GAZ125UL
GAZM016...GAZM160/B
GAZS016...GAZS100/B

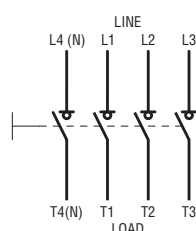
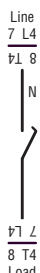
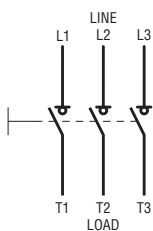
Четвертый полюс

GAX42...

GAX41...

Четырехполюсные разъединители

GAZ016 T4...GAZ160 T4/B
GAZ016 T4UL...GAZ125 T4UL
GAZM016 T4...GAZM160 T4/B



ДОПОЛНИТЕЛЬНЫЕ БЛОКИ И ПРИНАДЛЕЖНОСТИ

Вспомогательные контакты

GAX10...

GAX11... - GAX12...

Клемма нейтрали

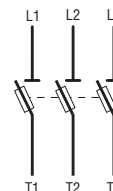
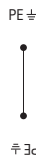
GAX31... - GAX32...

Клемма земли

GAX33... - GAX34...

Держатель предохранителя

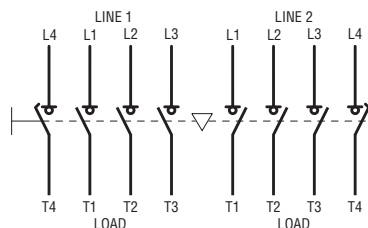
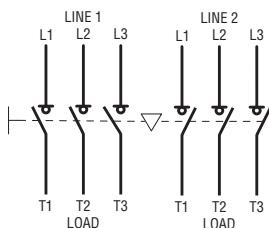
GAX39 1



РЕВЕРСИВНЫЕ РУБИЛЬНИКИ В КОРПУСЕ

GAZ...ET6 трехполюсные

GAZ...ET8 четырехполюсные



ВЫКЛЮЧАТЕЛИ-РАЗЪЕДИНИТЕЛИ СЕРИИ GL ОТ 160А ДО 315А ОТКРЫТЫЕ И В КОРПУСЕ

Трехполюсные разъединители

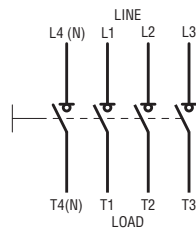
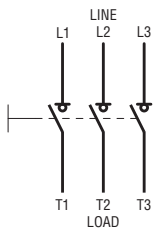
GL0160...GL0315...
GLZM0160...GLZM0315/B

Четвертый полюс

GLX42...

Четырехполюсные разъединители

GLZM0160 T4...GLZM0315 T4/B



ДОПОЛНИТЕЛЬНЫЕ БЛОКИ И ПРИНАДЛЕЖНОСТИ

Вспомогательные контакты

GLX10 10EA

GLX10 01

Клемма нейтрали

GLX3 00

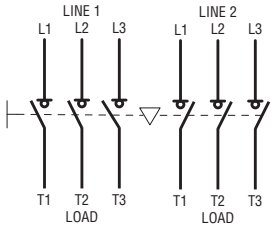
Клемма земли

GLX3 01

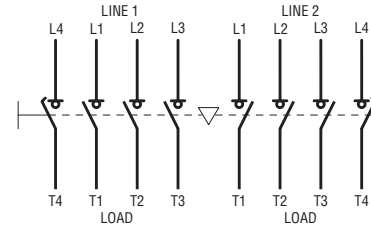


РЕВЕРСИВНЫЕ РУБИЛЬНИКИ СЕРИИ GL ОТ 160А ДО 315А ОТКРЫТЫЕ И В КОРПУСЕ

Трехполюсные реверсивные рубильники
GL...ET6
GLZM...ET6

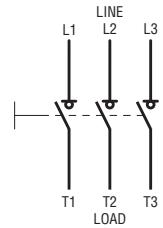


Четырехполюсные реверсивные рубильники
GL...ET8
GLZM...ET8

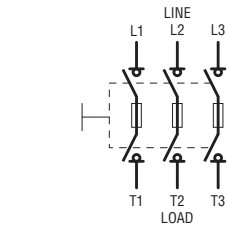


ВЫКЛЮЧАТЕЛИ-РАЗЪЕДИНИТЕЛИ СЕРИИ GE ОТ 50А ДО 1600А

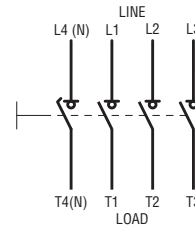
Трехполюсные
 разъединители
GE0160 - GE1600
GE0160 P



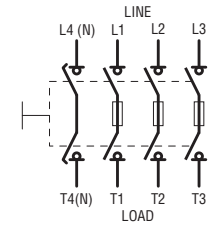
Четырехполюсные разъединители с держателем предохранителя
GE0050 F - GE0125 F
GE0160 N - GE0800 N
GE0160 B - GE0800 B



Четырехполюсные
 разъединители
GE0160 T4 - GE1600 T4
GE0160 T4P

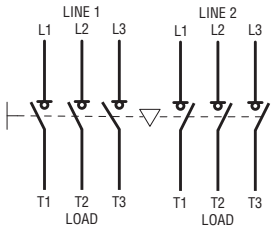


Четырехполюсные разъединители с держателем предохранителя
GE0050 FT4 - GE0125 FT4
GE0160 NT4 - GE0800 NT4
GE0160 BT4 - GE0800 BT4

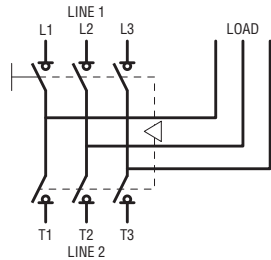


РЕВЕРСИВНЫЕ РУБИЛЬНИКИ ОТ 160 ДО 1250А

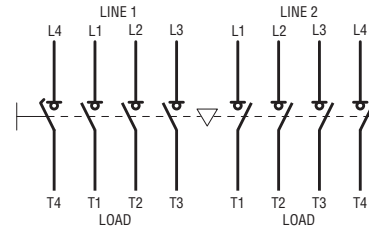
Трехполюсные реверсивные рубильники
GE0160 E - GE0200 E



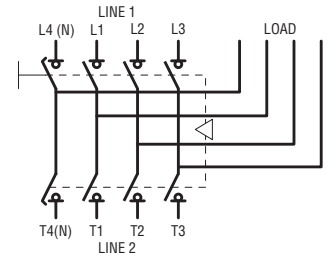
GE0201 E - GE1600 E



Четырехполюсные реверсивные рубильники
GE0160 ET4 - GE0200 ET4



GE0201 ET4 - GE1600 ET4

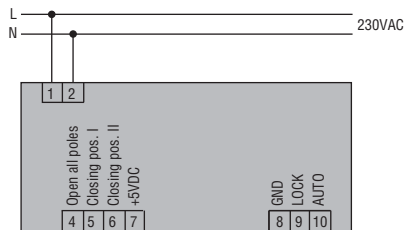


ДОПОЛНИТЕЛЬНЫЕ БЛОКИ И ПРИНАДЛЕЖНОСТИ

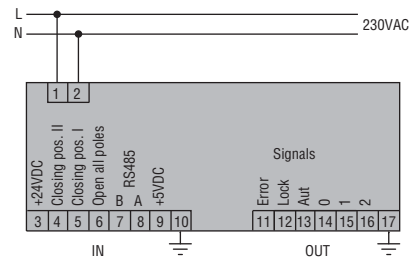
Вспомогательные контакты
GEX10 11 - GEX10 11M - GEX10 11N



Моторизованный привод
GEX69 0C - GEX69 1C - GEX69 2C

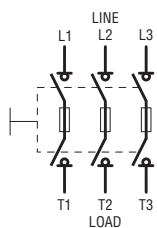


Моторизованный привод
GEX69 3C - GEX69 4C



ВЫКЛЮЧАТЕЛИ-РАЗЪЕДИНИТЕЛИ СЕРИИ GM ОТ 30А ДО 800А

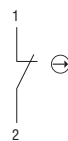
GM..030 .. GML800



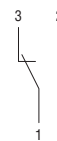
Вспомогательные контакты
GMX10 10



GMX10 01



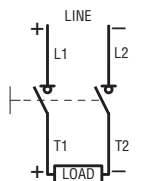
GMX10 11



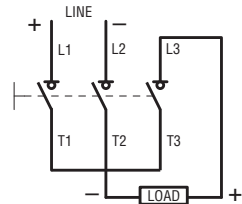
ВЫКЛЮЧАТЕЛИ-РАЗЪЕДИНИТЕЛИ ДЛЯ ПРИМЕНЕНИЯ В ФОТОЭЛЕКТРИЧЕСКИХ СИСТЕМАХ GA...D (последовательные полюса, подлежащие разводке)

Управление одной сетью

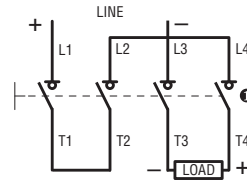
2 послед. соединенных полюса



3 послед. соединенных полюса

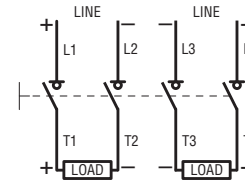


4 послед. соединенных полюса



Управление двумя сетями

2+2 последовательно соединенных полюсов

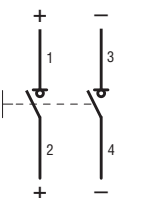


❶ Положительный полюс, установленный с правой стороны разъединителя, может устанавливаться также с его левой стороны при соответствующем изменении соединений.

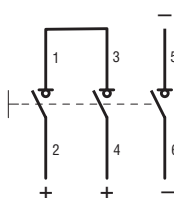
ВЫКЛЮЧАТЕЛИ-РАЗЪЕДИНИТЕЛИ ДЛЯ ПРИМЕНЕНИЯ В ФОТОЭЛЕКТРИЧЕСКИХ СИСТЕМАХ GD... (перемычки поставляются серийно)

Управление одной сетью

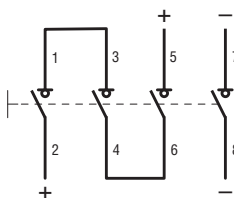
GD025 AT2



GD032 AT3



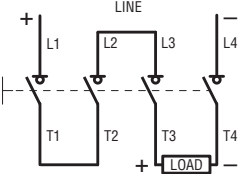
GD040 AT4



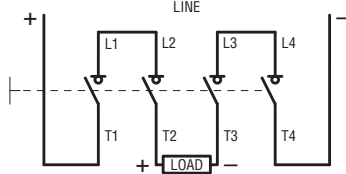
ВЫКЛЮЧАТЕЛИ-РАЗЪЕДИНИТЕЛИ ДЛЯ ПРИМЕНЕНИЯ В ФОТОЭЛЕКТРИЧЕСКИХ СИСТЕМАХ GE...DT4 (последовательные полюса, подлежащие разводке)

Управление одной сетью

4 послед. соединенных полюса



4 (2+2) послед. соединенных полюса



11 Выключатели-разъединители

Технические характеристики
Серия GA от 16А до 160А - Выключатели-разъединители



ТИП	Трёхполюс. 4-й полюс	GA016...	GA025...	GA032...	GA040...	GA063 SA	GA030...	GA063...	GA080...	GA100...	GA125...	GA160A	
		GAX42 040...	GAX42 040...	GAX42 040...	GAX42 040...	GAX42 063SA	GAX42 063...	GAX42 063...	GAX42 080...	GAX42 100...	GAX42 125...	GAX42 160A	
ХАРАКТЕРИСТИКИ КОНТАКТОВ													
Условный тепловой ток в свободном потоке воздуха I _{th} (≤40°C)	A	16	25	32	40	63	30	63	80	100	125	160	
Номинальное напряжение изоляции U _i	B	1000											
Номинальное выдерживаемое импульсное перенапряжение U _{imp}	кВ	8											
Номинальный рабочий ток I _e													
AC21A	400В	A	16	25	32	40	63	30	63	80	100	125	160
	500В	A	16	25	32	40	63	30	63	80	100	125	160
	690В	A	16	25	32	40	63	30	63	80	100	125	160
AC22A	400В	A	16	25	32	40	45	30	63	80	100	125	125
	500В	A	16	25	32	40	45	30	63	80	100	125	125
	690В	A	16	25	32	40	45	30	63	80	100	125	125
AC23A	400В	A	16	25	32	40	45	30	63	80	100	125	125
	500В	A	16	25	25	25	25	30	63	63	80	100	100
	690В	A	16	25	25	25	25	30	47	47	47	47	47
Мощность рассеивания	Вт/полюс	0,2	0,4	0,6	1,0	2,9	0,4	1,6	2,6	4,0	6,3	12	
Номинальная рабочая мощность													
AC23A	400В	кВт	7,5	11	15	18,5	22	15	30	45	55	55	
	690В	кВт	11	22	22	22	22	30	45	45	45	45	
Реактивная мощность для управления конденсаторами 400В	кВАр	7,5	10	12,5	15	15	12,5	25	30	40	50	50	
Защита от короткого замыкания													
Номинальный допустимый кратковременный ток (I _c) I _{cw}	A rms	800					2500						
Номинальный условный ток короткого замыкания	кА rms	50											
С предохранителями класса gG	A	16	25	32	40	63	63	63	80	100	125	160	
Замыкающая способность AC23A 400В	A	400				450		1250					
Разм. способность AC23A 400В	A	320				360		1000					
Механическая износостойкость	число циклов	100 000			100 000		30 000						
Электрическая износостойкость (AC21A)	число циклов	100 000		15 000		30 000		1500					
Соединения	тип	Торцевая клемма											
	A мм	5,6		12,4									
	B мм	6,5		10,4									
	Винт	M4				M8							
	Инструмент	Phillips 2								Ключ-шестигранник 4			
Момент затяжки	Нм	1,8...2				5...6							
	фунтов дюйм	16...18				45...54							
Мин.-макс. сечение проводников	мм ²	0,75...16				4...70							
	AWG	18...6				12...1							
УСЛОВИЯ ОКРУЖАЮЩЕЙ СРЕДЫ													
Температура	рабочая	°C					-25...+55						
	хранения	°C					-40...+70						
Максимальная высота над уровнем моря		м 3000											
Монтажное положение	нормальное	Вертикальное											
	допустимое	Любое											
Крепление		Винтовое или на рейку DIN 35мм (IEC/EN 60715)											

ТЕХНИЧЕСКИЕ ХАРАКТЕРИСТИКИ СОГЛАСНО СТАНДАРТАМ UL/CSA7

ТИП	Трёхполюс. 4-й полюс	GA016...	GA025...	GA032...	GA040...	GA063 SA	GA030...	GA063...	GA080...	GA100...	GA125...	GA160A	
		GAX42 040...	GAX42 040...	GAX42 040...	GAX42 040...	GAX42 063SA	GAX42 063...	GAX42 063...	GAX42 080...	GAX42 100...	GAX42 125...	GAX42 160A	
Сертификация		UL60947-4-1; CSA C22.2 n°60947-4-1					UL98; CSA C22.2 № 4					—	
Ток общего применения	A	16	25	32	40	60	30	60	100	100	100	—	
Максимальное рабочее напряжение	B	600											
Максимальная мощность трехфазного двигателя	240В	л.с./А	5/15,2	7,5/22	10/28	15/42	15/42	10/28	20/54	25/68	30/80	30/80	—
	480В	л.с./А	10/14	15/21	20/27	20/27	30/40	20/27	40/52	40/52	50/65	60/77	—
	600В	л.с./А	10/11	20/22	20/22	25/27	30/32	30/32	40/41	40/41	50/52	60/62	—
Ток короткого замыкания	кА rms	5					50					—	
С предохранителями	тип/А	RK5/30	RK5/30	RK5/35	RK5/45	RK5/45	J/60	J/60	J/100	J/100	J/100	—	

11 Выключатели-разъединители

Технические характеристики
Серия GL от 160А до 315А - Выключатели-разъединители

ТЕХНИЧЕСКИЕ ХАРАКТЕРИСТИКИ СОГЛАСНО СТАНДАРТУ IEC/EN 60947

ТИП	3 полюса	GL0160...	GL0200... / GL0200...UL	GL0250...	GL0315...
	4 полюса	GLX42 0315			

ХАРАКТЕРИСТИКИ КОНТАКТОВ

Условный тепловой ток в свободном потоке воздуха I _{th} (≤40°C)	A	160	200	250	315
Номинальное напряжение изоляции U _i	B	1000			
Номинальное выдерживаемое импульсное перенапряжение U _{imp}	кВ	12			
Номинальный рабочий ток I _e					
AC21A	400B A	160	200	250	315
	500B A	160	200	250	315
	690B A	160	200	250	315
AC22A	400B A	160	200	250	315
	500B A	160	200	250	315
	690B A	160	200	250	315
AC23A	400B A	160	200	250	250
	500B A	160	200	250	250
	690B A	160	200	250	250
Мощность рассеивания	Вт/полюс	3,2	4	6,5	6,5
Номинальная рабочая мощность					
AC23A	400B кВт	90	110	140	140
	690B кВт	144	200	250	250
Реактивная мощность для управления конденсаторами 400В	кВАр	80	100	115	145

ЗАЩИТА ОТ КОРОТКОГО ЗАМЫКАНИЯ

Номинальный допустимый кратковременный ток (1 с) I _{cs}	кА rms	8			
Условный ток короткого замыкания	кА rms	100			
С предохранителями класса gG	A	160	200	250	315
Замыкающая способность AC23A 400В	A	1600	2000	2500	2500
Размыкающая способность AC23A 400ВА	1280	1600	2000	2000	
Механическая износостойкость	число циклов	20 000			
Соединения	мм	M8 x 25			
Момент затяжки	Нм	15...22			
	фунтов дюйм	132...194			
Мин. сечение проводников	мм ²	70	120	185	
	AWG/ Kcmil	00	000	250	400

УСЛОВИЯ ОКРУЖАЮЩЕЙ СРЕДЫ

Температура	рабочая	°C	-25...+55		
	хранения	°C	-40...+70		
Максимальная высота над уровнем моря	м	3000			
Монтажное положение	нормальное	Вертикальное			
	допустимое	Любое			
Крепление		Винтовое или установка на рейку DIN 35мм (IEC/EN 60715)			

ТЕХНИЧЕСКИЕ ХАРАКТЕРИСТИКИ СОГЛАСНО СТАНДАРТАМ UL/CSA7

ТИП	3-полюсный	—	GL0200...UL	—	—
	4-полюсный	—	GLX42 0200UL	—	—
Сертификация		—	UL98 CSA C22.2 № 4	—	—
Ток общего применения	A	—	200	—	—
Максимальное рабочее напряжение	B	—	600	—	—
Максимальная мощность трехфазного двигателя	240В л.с./А	—	75/192	—	—
	480В л.с./А	—	150/180	—	—
	600В л.с./А	—	200/192	—	—
Ток короткого замыкания	кА rms	—	200	—	—
С предохранителями класса J	A	—	200	—	—
Клеммы		—	GLXS...	—	—
Мин. размеры корпуса для номинального тока	мм	—	400 x 250 x 150	—	—

11 Выключатели-разъединители

Технические характеристики
Серия GL от 160А до 315А - Выключатели-разъединители



ТИП	3 полюса	GLC0160...	GLC0200...	GLC0250...	GLC0315...
	4 полюса	GLC0160T4C1	GLC0200T4C1	GLC0250T4C1	GLC0315T4C1

ХАРАКТЕРИСТИКИ КОНТАКТОВ

Условный тепловой ток в свободном потоке воздуха $I_{th} (\leq 40^\circ\text{C})$	A	160	200	250	315	
Номинальное напряжение изоляции U_i	B	1000				
Номинальное выдерживаемое импульсное перенапряжение U_{imp}	кВ	12				
Номинальный рабочий ток I_e						
AC31B	400B	A	160	200	250	315
	500B	A	160	200	250	315
	690B	A	160	200	250	315
AC32B	400B	A	160	200	250	315
	500B	A	160	200	250	315
	690B	A	160	200	250	315
AC33B	400B	A	160	200	250	250
	500B	A	160	200	250	250
	690B	A	160	200	250	250
AC21A	400B	A	160	200	250	315
	500B	A	160	200	250	315
	690B	A	160	200	250	315
AC22A	400B	A	160	200	250	315
	500B	A	160	200	250	315
	690B	A	160	200	250	315
AC23A	400B	A	160	200	250	250
	500B	A	160	200	250	250
	690B	A	160	200	250	250
DC21B	600V	A	160	200	250	250
Мощность рассеивания	Вт/полюс	3,2	4	6,5	6,5	
Номинальная рабочая мощность						
AC23A	400B	кВт	90	110	140	140
	690B	кВт	144	200	250	250
Реактивная мощность для управления конденсаторами 400В	кВАр	80	100	115	145	

ЗАЩИТА ОТ КОРОТКОГО ЗАМЫКАНИЯ

Номинальный допустимый кратковременный ток (1 с) I_{cw}	кА rms	8			
Условный ток короткого замыкания	кА rms	100			
С предохранителями класса gG	A	160	200	250	315
Замыкающая способность AC23A 400В	A	1600	2000	2500	2500
Размыкающая способность AC23A 400ВА	1280	1600	2000	2000	
Механическая износостойкость	число циклов	10 000			
Соединения	мм	M8 x 25			
Момент затяжки	Нм	15...22			
	фунтов дюйм	132...194			
Мин. сечение проводников	мм ²	70	95	120	185
	AWG/ Kcmil	00	000	250	400

УСЛОВИЯ ОКРУЖАЮЩЕЙ СРЕДЫ

Температура	рабочая	°C	-25...+55		
	хранения	°C	-40...+70		
Максимальная высота над уровнем моря	м	3000			
Монтажное положение	нормальное	Вертикальное			
	допустимое	Любое			
Крепление	Винтовое				

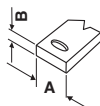
11 Выключатели-разъединители

Технические характеристики
Серия GE от 160 до 1600А - Трех- и четырехполюсные

ТИП	3-полюсные		GE0160P GE0160	GE0200	GE0250	GE0251	GE0315	GE0400	GE0500	GE0630	GE0800	GE1000	GE1250	GE1600
	4-полюсные [Ⓢ]		GE0160T4P GE0160T4	GE0200T4	GE0250T4	GE0251T4	GE0315T4	GE0400T4	GE0500T4	GE0630T4	GE0800T4	GE1000T4	GE1250T4	GE1600T4

ХАРАКТЕРИСТИКИ КОНТАКТОВ

Условный тепловой ток в свободном потоке воздуха I _{th} (≤40°C)	A	160	200	250	250	315	400	500	630	800	1000	1250	1600	
Номинальное напряжение изоляции U _i	B	1000												
Номинальное выдерживаемое импульсное перенапряжение U _{imp}	кВ	8						12						
Номинальный рабочий ток I _e														
AC21A	400В	A	160	200	200	250	315	400	500	630	800	1000	1250	1600
	500В	A	160	200	200	250	315	400	630	800	500	1000	1250	1600
	690В	A	160	180	180	200	250	250	500	630	800	1000	1000	1600
AC22A	400В	A	160	200	200	250	315	400	500	630	800	1000	1250	1600
	500В	A	160	200	200	250	315	400	500	630	800	1000	1000	1250
	690В	A	125	160	160	160	200	200	400	500	500	630	630	1000
AC23A	400В	A	160	160	160	250	315	400	500	630	800	1000	1000	1000
	400В	A	125	125	125	200	250	315	500	500	500	800	800	900
	690В	A	80	80	80	160	160	160	250	315	315	500	500	630
Мощность рассеивания	Вт/полюс	4	6	9	2,5	6,5	10,5	22	35	56	50	78	128	
Реактивная мощность для управления конденсаторами 400В senφ=0,65	кВАр	72	72	72	112	142	180	225	284	284	360	360	450	
Номинальная рабочая мощность														
AC23A	400В	кВт	90	90	90	138	174	220	220	349	443	443	443	554
	690В	кВт	75	75	75	153	153	153	239	300	300	478	478	600
Защита от короткого замыкания	Номинальный допустимый кратковременный ток (I _c) I _{cw}	кА gms	7		12	16	25	50						
	Номинальный условный ток короткого замыкания [Ⓛ]	кА gms	100									72	72	
С предохранителями класса gG	A	160	200	250		315	400	500	630	800	1000	1250	2x800	
Замыкающая способность AC23A 400В	A	1600			2500	3150	4000	5000	6300		8000		10000	
Размыкающая способность AC23A 400В	A	1280			2000	2520	3200	4000	5000		6400		8000	
Механическая износостойкость	число циклов	30 000			20 000			10 000						
Электрическая износостойкость (AC23A 400В)	число циклов	1 000						500						
Соединения	тип	Клемма под наконечники [Ⓢ] или шины												
	A мм	18	26		25			25	30		40		60	
	B мм	3			4			5			8		10	
	винт	M8	M10						M14		M14			
Номинальное напряжение изоляции U _i	B	13 [Ⓛ]	18				24				45		55	
	фунтов фут	10 [Ⓛ]	13				18				33		40	
Макс. сечение проводников	мм ²	95	120		185		240	2x185	2x240		2x300		---	
Макс. размеры шин (толщина - ширина)	мм	5-25 [Ⓢ]	5-30		7-25			6-40	2x 5-40		2x 10-50		2x 7-80	



УСЛОВИЯ ОКРУЖАЮЩЕЙ СРЕДЫ

Температура	рабочая	°C	-25...+55										
	хранения	°C	-40...+70										
Максимальная высота над уровнем моря	м	3000											
Монтажное положение	нормальное	Вертикальное											
	допустимое	Любое											
Крепление	Винтовое												

- Ⓛ С предохранителем, ограничивающим величины пикового тока и удельной энергии.
- Ⓢ Непригодны для устройств типов GE0160 P и GE0160 T4P.
- Ⓢ Устройства типа GE...P оснащены клеммами под ключ-шестигранник с классом защиты IP20.
- Ⓢ 4 Нм/3 фунта фут только для устройств типа GE...P.
- Ⓢ Четырехполюсные устройства (3P+N) относятся к типу с нейтралью с опережением замыкания и задержкой размыкания.

11 Выключатели-разъединители

Технические характеристики

Серия GE от 50 до 800А - Трех- и четырехполюсные с держателем предохранителя

ТИП	NFC	3-полюсные	GE0050 F	GE0125 F	-	-	-	-	-	-	-	-
		4-полюсные ^⑤	GE0050 FT4	GE0125 FT4	-	-	-	-	-	-	-	-
	BS	3-полюсные	-	-	GE0160 B	-	GE0200 B	GE0250 B	GE0315 B	GE0400 B	GE0630 B	GE0800 B
		4-полюсные ^⑤	-	-	GE0160 BT4	-	GE0200 BT4	GE0250 BT4	GE0315 BT4	GE0400 BT4	GE0630 BT4	GE0800 BT4
	NH	3-полюсные	-	-	GE0160 N	GE0161 N	-	GE0250 N	-	GE0400 N	GE0630 N	GE0800 N
		4-полюсные ^⑤	-	-	GE0160 NT4	GE0161 NT4	-	GE0250 NT4	-	GE0400 NT4	GE0630 NT4	GE0800 NT4

ХАРАКТЕРИСТИКИ КОНТАКТОВ

Условный тепловой ток в свободном потоке воздуха I _{th} (≤40°C)	A	50	125	160	160	200	250	315	400	630	800	
Номинальное напряжение изоляции U _i	B	800	800	800				1000				
Номинальное выдерживаемое импульсное перенапряжение U _{imp}	кВ	8	8	8				12				
Номинальный рабочий ток I _e												
AC21A	400B	A	50	125	160	160	200	250	315	400	630	800
	500B	A	50	125	160	160	200	250	315	400	630	800
	690B	A	50	125	160	160	200	250	315	400	630	630
AC22A	400B	A	50	125	160	160	200	250	315	400	630	800
	500B	A	50	125	160	160	200	250	315	400	630	800
	690B	A	50	100	125	160	200	250	315	400	630	630
AC23A	400B	A	50	125	160	160	200	250	315	400	630	630
	500B	A	50	125	125	160	200	250	315	400	630	630
	690B	A	50	80	100	125	160	200	250	315	400	400
Мощность рассеивания	NFC	Вт/полюс	4,7	12,5	---	---	---	---	---	---	---	---
	BS	Вт/полюс	---	---	12	---	13	12	24	29	44	63
	NH	Вт/полюс	---	---	11,8	13,5	---	18,7	---	30	48	57
Реактивная мощность для управления конденсаторами 400В	кВАр	18	52	60	60	75	115	150	200	250	325	
Номинальная рабочая мощность AC23A	400В	кВт	25	65	90	90	110	132	185	220	355	355
	690В	кВт	42	80	90	110	132	160	200	250	370	370
Защита от короткого замыкания	Удельная энергия I ² t	кА ² с	0,076	0,19	0,19	0,478	0,478	1,6	1,6	1,6	4,6	4,6
	Условный ток короткого замыкания	кА rms	50	50	100 ^①	100	100	100	100	100	100	100
Замыкающая способность AC23A 400В	A	500	1250	1600		2000	2500	3150	4000	6300		
Разм. способность AC23A 400В	A	400	1000	1280		1600	2000	2600	3200	5100		
Механическая износостойкость	число циклов	10 000	10 000	10 000				5000				
Электрич. износостойкость (AC23A 400V)	число циклов	1500	1500	1000				500				
Соединения	тип			Клемма под наконечники или шины								
	A мм	—	—	20	25		30		35	40	50	
	B мм	—	—	3			4		5	6		
	винт	M6	M6	M8		M10			M12	4x M8		
Момент затяжки	Нм	3	4	13			24			45	13	
	фунтов фут	2,2	3	10			18			33	10	
Макс. сечение проводников	мм ²	35	93	95	120			240		2x185	2x240	
Макс. размеры шин (толщина - ширина)	мм	—	—	3-25		5-25		6-40		2x 7-50	2x 7-50	

УСЛОВИЯ ОКРУЖАЮЩЕЙ СРЕДЫ

Температура	рабочая	°C	-25...+55								
	хранения	°C	-40...+70								
Максимальная высота над уровнем моря	м	3000									
Монтажное положение	нормальное	Вертикальное									
	допустимое	Любое									
Крепление	Винтовое										

① 50 кА rms для устройств типов GE0160 N и GE0160 NT4.

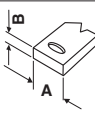
② Устройства типа GE...F оснащены клеммами под ключ-шестигранник с классом защиты IP20.

⑤ Четырехполюсные устройства (3P+N) относятся к типу с нейтралью с опережением замыкания и задержкой размыкания.

11 Выключатели-разъединители

Технические характеристики

Серия GE от 160 А до 1600А - Трехполюсные и четырехполюсные реверсивные рубильники

ТИП		3 полюса	GE0160 E	GE0200 E	GE0201 E	GE0250 E	GE0315 E	GE0400 E	GE0500 E	GE0630 E	GE0800 E	GE1000 E	GE1250 E	GE1600 E	
		4-полюсные ^②	GE0160 ET4	GE0200 ET4	GE0201 ET4	GE0250 ET4	GE0315 ET4	GE0400 ET4	GE0500 ET4	GE0630 ET4	GE0800 ET4	GE1000 ET4	GE1250 ET4	GE1600 ET4	
ХАРАКТЕРИСТИКИ КОНТАКТОВ															
Условный тепловой ток в свободном потоке воздуха I _{th} (≤40°C)	A	160	200		250	315	400	500	630	800	1000	1250	1600		
Номинальное напряжение изоляции U _i	B	1000							1000						
Номинальное выдерживаемое импульсное перенапряжение U _{imp}	кВ	8							12						
Номинальный рабочий ток I _e															
AC21A	400В	A	160	200	200	250	315	400	500	630	800	1000	1250	1600	
	500В	A	160	200	200	250	315	400	630	800	500	1000	1250	1600	
	690В	A	160	200	200	250	315	400	500	630	800	1000	1250	1600	
AC22A	400В	A	160	200	200	250	315	400	500	630	800	1000	1250	1600	
	500В	A	160	200	200	250	315	400	630	800	500	1000	1250	1250	
	690В	A	125	160	160	200	250	315 ^③	400	500	630 ^③	800	1000 ^③	1000	
AC23B	250В	A	160	160	160	180	200	400	400	500	630	1000	1000	1000	
	250В	A	125	125	125	150	160	200	315	400	500	800	900	900	
	690В	A	80	80	80	100	125	160	250	250	315	630	630	630	
Мощность рассеивания	Вт/полюс	4	6	8	8,5	13,5	22	28	44,5	72	76	118	128		
Реактивная мощность для управления конденсаторами 400В	кВАр	72	72	83	104	131	166	208	262	333	415	415	450		
Номинальная рабочая мощность AC23A	400В	кВт	89	89	100	100	125	125	200	200	315	500	525	550	
	690В	кВт	76	76	69	86	108	138	173	216	272	544	575	600	
Защита от короткого замыкания	Номинальный допустимый кратковременный ток (I _c) _{scw}	кА rms	7	7	8			13			25		35		
	Номинальный условный ток короткого замыкания ^①	кА rms	100	100	100							72			
	С предохранителями класса gG	A	160	200	250		315	400	500	630	800	1000	1250	2x800	
Замыкающая способность AC23A 400В	A	1600	1600	3150			4000		6300		8000	10000	10000	10000	
Размыкающая способность AC23A 400В	A	1280	1280	2520			3200		5040		6400	8000	8000	8000	
Механическая износостойкость	число циклов	30 000	30 000	10 000					10 000						
Электрическая износостойкость (AC22A 400В)	число циклов	1 000	1 000	1000					500						
Соединения 	тип	Клемма под наконечники или шины													
	A мм	18	26	25			35	40			50	60			
	B мм	3	3					5			6	10			
	винт	M8	M10					M12			M14	M14			
Момент затяжки	Нм	13	24							45		55			
	фунтов фут	10	18							33		40			
Макс. сечение проводников	мм ²	95	120	240				2x240			-	-	-		
Макс. размеры шин (толщина - ширина)	мм	4-13	13-18	2x 5-30				2x 6-45			2x 10-60		2x 7-80		
УСЛОВИЯ ОКРУЖАЮЩЕЙ СРЕДЫ															
Температура	рабочая	°C	-25...+55												
	хранения	°C	-40...+70												
Максимальная высота над уровнем моря	м	3000													
Монтажное положение	нормальное	Вертикальное													
	допустимое	Любое													
Крепление	Винтовое														

① С предохранителем, ограничивающим величины пикового тока и удельной энергии.

② Четырехполюсные устройства (3P+N) относятся к типу с нейтралью с опережением замыкания и задержкой размыкания.

③ Величина в режиме AC22B.

11 Выключатели-разъединители

Технические характеристики

Серия GM от 30А до 800А - Трехполюсные с держателями предохранителей, сертифицированные по



ТИП	Трёхполюсн.	GMF...030...	GMFJ060...	GMFJ100C03	GMFJ200C03	GMFJ400C03	GMFJ600C03	GMFL800C03	
ХАРАКТЕРИСТИКИ КОНТАКТОВ									
Условный тепловой ток в свободном потоке воздуха $I_{th} (\leq 40^\circ\text{C})$	A	32	63	160	200	400	630	800	
Номинальное напряжение изоляции U_i	B	1000							
Номинальное выдерживаемое импульсное перенапряжение U_{imp}	кВ	12							
Номинальный рабочий ток I_e									
AC21A	400B	A	32	63	160	200	400	630	800
	500B	A	32	63	160	200	400	630	800
	690B	A	32	63	160	200	400	630	800
AC22A	400B	A	32	63	160	200	400	630	800
	500B	A	32	63	160	200	400	630	800
	690B	A	32	63	160	200	400	630	800
AC23A	400B	A	32	63	160	200	400	630	800
	500B	A	32	63	160	200	400	630	800
	690B	A	32	63	160	200	400	630	800
Мощность рассеивания (без предохранителя)	Вт/полюс	2	4	9	8	30	46	75	
Макс. мощность в свобод. потоке воздуха рассеивания на предохранит.	Вт	3,5	7,5	12	17	45	60	65	
	в корпусе	Вт	3,5	7,5	12	15	30	50	55
Номинальная рабочая мощность									
AC23A	400B	кВт	15	30	75	110	220	355	450
	690B	кВт	22	55	132	200	400	630	710
Защита от короткого замыкания									
Номинальный допустимый кратковременный ток (1 с) I_{cw}	кА rms	1	2,5	5	8	14	20	20	
Условный ток короткого замыкания	кА rms	200							
С предохранителями	A/class	30/J-CC	60/J	100/J	200/J	400/J	600/J	800/L	
Замыкающая способность AC23A 690B	A	320	630	1600	2000	4000	6300	8000	
Размыкающая способность AC23A 690B	A	256	504	1280	1600	3200	6400	6400	
Механическая износостойкость	к-во циклов	10 000		8 000		5 000		3 000	
Электрическая износостойкость (к-т мощности=0,75...0,8)	к-во циклов	6000				1000	1000	500	
Момент затяжки клемм предохранителей	Нм	-	-	4	4	20	40	40	
Комплект клемм		Встроенные		GMX5 00	GMX5 01	GMX5 02	GMX5 04	GMX5 04	
Мин./макс. сечение проводников	мм ²	1...10	2,5...25	2,5...70	25...150	35...300	2X35...600	2X35...600	
	AWG	18-8	14-4	14-2/0	4-300MCM	2-600MCM	(2)x2-600MCM	(2)x2-600MCM	
Момент затяжки проводников	Нм	2	3,5	13,5	31	42,5	56,5	56,5	
	фунтов дюйм	17	30	120	275	375	500	500	
Момент затяжки клемм	Нм	-	-	5,5	8	27	54	54	
	фунтов дюйм	20	50	72	240	480	480		
УСЛОВИЯ ОКРУЖАЮЩЕЙ СРЕДЫ									
Температура	рабочая	°C			-25...+55				
	хранения	°C			-40...+70				
Максимальная высота над уровнем моря	м	3000							
Монтажное положение	нормальное	вертикальное							
	допустимое	любое							
Крепление		Винтовое или на рейку DIN 35мм (IEC/EN 60715)		Винтовое					

11 Выключатели-разъединители

Технические характеристики

Серии GA и GD для использования с фотоэлектрическими системами

ТИП	Трёхполюсн.	GA040 D	GD025 AT2	GD032 AT3	GD040 AT4	
	4-й полюс	GAX42 040 D	---	---	---	
ХАРАКТЕРИСТИКИ КОНТАКТОВ						
Условный тепловой ток в свободном потоке воздуха I _{th} (≤40°C)	A	40	25	32	40	
Номинальное напряжение изоляции U _i	B	1000	1000 / 1500 ^①			
Номинальное выдерживаемое импульсное перенапряжение U _{imp}	кВ	8				
Номинальный рабочий ток I _e DC21B						
2 послед. соединенных полюса 300В	A	16	25	32	40	
3 послед. соединенных полюса	48В	A	40	25	32	40
	110В	A	35	25	32	40
	220В	A	32	25	32	40
	500В	A	12	25	32	40
	400В	A	35	25	32	40
4 послед. соединенных полюса	440В	A	32	25	32	40
	500В	A	32	25	32	40
	600В	A	20	25	32	40
	700В	A	15	25	32	40
	750В	A	15	25	32	40
	800В	A	15	25	32	40
	1000В	A	---	16	32	40
	1200В	A	---	---	---	32
	1200В	A	---	---	---	32
Мощность рассеивания	Вт/полюс	1,0	0,8	1,2	1,9	
Механическая износостойкость	число циклов	100 000	10 000			
Соединения	тип	Клемма		Винт с шайбой		
	A мм	5,6		---		
	B мм	6,5		---		
	Винт	M4		---		
	Инструмент	Phillips 2		Phillips 1		
Момент затяжки	Нм	1,8...2		1,2...1,6		
	фунтов дюйм	16...18		10...14		
Мин.- макс. сечение проводников	мм ²	0,75...16		1...10		
	AWG	18...6		18...8		
УСЛОВИЯ ОКРУЖАЮЩЕЙ СРЕДЫ						
Температура	рабочая	°C	-25...+55			
	хранения	°C	-40...+70			
Максимальная высота над уровнем моря	м	3000	2000			
Монтажное положение	нормальное				Вертикальное	
	допустимое				Любое	
Крепление	Винтовое или на рейку DIN 35мм (IEC/EN 60715)					

① 1000В класс загрязнения 3; 1500В класс загрязнения 2.

11 Выключатели-разъединители

Технические характеристики

Серия GE для использования с фотоэлектрическими системами

ТИП	4-плюсовые	GE0125 DT4	GE0250 DT4	GE0315 DT4	
ХАРАКТЕРИСТИКИ КОНТАКТОВ					
Условный тепловой ток ток в свободном потоке воздуха I _{th} (≤40°C)	A	125	250	315	
Номинальное напряжение изоляции U _i	B	1000			
Номинальное выдерживаемое импульсное перенапряжение U _{imp}	kB	8			
Номинальный рабочий ток I _e DC21B	48B A	125	250	315	
4 послед. соединенных полюса	110B A	125	250	315	
	220B A	125	250	315	
	400B A	125	250	315	
	440B A	125	250	315	
	500B A	125	250	315	
	600B A	125	250	315	
	750B A	125	250	290	
	800B A	125	250	280	
	850B A	125	240	270	
	900B A	125	220	260	
1000B A	100	100	200	250	
Механическая износостойкость	число циклов	20 000			
Соединения		тип	Клемма под наконечники ② или шины		
		A мм	20	25	25
		B мм	4	4	4
		винт	M8	M10	M10
Момент затяжки	Нм	13	18	18	
	фунтов фут	10	13	13	
Размеры шин макс. (толщина - ширина)	мин.	7-25			
Максимальное сечение проводников	мм ²	185			
УСЛОВИЯ ОКРУЖАЮЩЕЙ СРЕДЫ					
Температура	рабочая	°C	-25...+55		
	хранения	°C	-40...+70		
Максимальная высота над уровнем моря	м	3000			
Монтажное положение	нормальное	Вертикальное			
	допустимое	Любое			
Крепление		Винтовое			

① 4 Нм/3 фунта фут только для GE0160 DT4P.

② Выключатель GE0160 DT4P оснащен торцевой клеммой с классом защиты IP20.

③ непригодны для устройств типа GE0160 DT4P.

11 Выключатели-разъединители

Технические характеристики

Серия GE для использования с фотоэлектрическими системами

	GE0630 DT4	GE0800 DT4	GE1250 DT4
	630	800	1250
		1000	
		12	
	630	800	1250
	630	800	1250
	630	800	1250
	630	800	1250
	630	750	1250
	630	700	1250
	630	700	1250
	630	650	1050
	600	630	1000
	600	630	940
	600	630	870
	500	630	850
		10 000	
	Клемма под наконечники ② или шины		
	30	30	40
	5	5	8
	M10	M10	M14
	24	24	45
	18	18	33
	2x 5-40 (толщина - ширина)	2x 5-40	2x 10-50
	2x240	2x240	2x300
		-25...+55	
		-40...+70	
		3000	
		Вертикальное	
		Любое	
		Винтовое	

① 4 Нм/3 фута фут только для GE0160 DT4P.

② Выключатель GE0160 DT4P оснащен торцевой клеммой с классом защиты IP20.

③ Непригодны для устройств типа GE0160 DT4P.